



EPH BM-CM, KO, KO-ST, KI, EVS Serisi Montaj, İşletme, Servis, Bakım ve Yedek Parça Kılavuzu

Sayın Müşterimiz,

Ürünümüzü seçtiğiniz için teşekkür ederiz. Bu hidroforu doğru bir şekilde kullanmak için, kullanmaya başlamadan önce bu kılavuzu tamamen okuduğunuzdan emin olunuz ve kılavuzu garanti kartı ile beraber güvenli bir yerde saklayınız.

1. Genel	3
2. Hidroforun Gerekliliği	3
3. Şematik Hidrofor Bağlantısı	3
4. Taşıma	3
5. Uygulamalar	3
6. Montaj	3
7. Emme Basma Boruları	3
8. Çalıştırmaya Başlamak	4
9. Ön Çalıştırma	4
10. Su Seviyesi Hidrofordan Yüksek veya Aynı Seviyede ise	5
11. Su Seviyesi Hidrofordan Düşük ise	5
12. Trifaze Motorların Dönüş Yönünün Kontrolü	5
13. Çalıştırma	5
14. Çalışma Prensibi	5
15. Yangın Hidroforları	6
16. Jokey Pompa	6
17. Bakım	6
18. Arıza Giderme	7
19. Hidroforun Ana Komponentleri	8
20. Şamandıralı (Flatörlü) Şalter Ayarları	9
21. Hidroforlar İçin Besleme Kablosu Ölçüleri	10
22. Tek ve İki Pompalı Elektrik Panosu	11
23. Yedek Parçalar	12

01. Genel

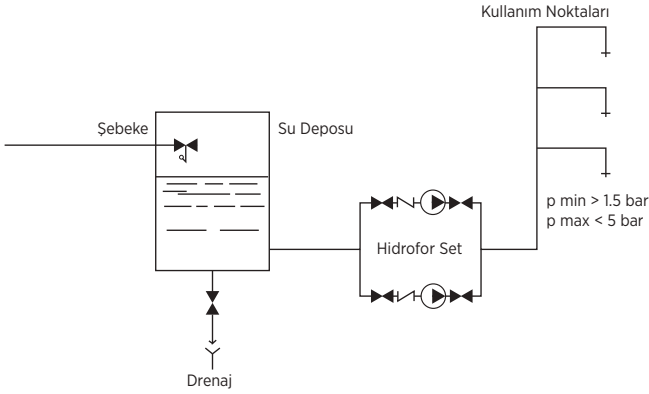
Lütfen bu kılavuzu tamamen okuduğunuzdan emin olunuz. Yedek parça siparişi verirken 24. bölümü kullanınız. Bu kılavuzda yer almayan hususlar ve şartlar için size en yakın servisimiz ile temasa geçiniz. Bu kılavuzda belirtilmeyen uygulamalardan meydana gelen hasarlar garanti kapsamı dışındadır.

02. Hidroforun Gerekliği

Su, şehir şebekesinden temin edilir ve basınç genelde kullanıcıların evlerinde cihazlarının düzgün çalışması için yeterlidir. Bu basınç yetersiz olduğu zaman suyun basıncını yükseltmek ve minimum kabul edilebilir bir basınç değerini sağlamak için hidrofor kullanılır. Bu sebeple, binalarda veya genel bir sistemde bütün su tüketim noktalarından yeterli miktar ve basınçta su alınıyor ise sistem tatmin edicidir.

03. Şematik Hidrofor Bağlantısı

Basıncılı su, rezerv deposu ile kullanım hatları arasında monte edilen bir hidrofor ile temin edilir. (Şekil 1)



Şekil 1

04. Taşıma

Hidroforun nakliyesi sırasında hidroforda herhangi bir hasar olup olmadığını kontrol ediniz. Gerekirse en yakın bayimizi arayınız. Motor kancalarını, emiş veya basma kolektörlerini taşıma aracı olarak kullanmayınız. Hidrofor uygun taşıma cihazı kullanılarak taşınmalıdır. Büyük hidroforlar ambalajsız olduğundan sapan yardımıyla ana şasesden kaldırılarak taşınmalıdır. Cihazı yere nazik bir şekilde koymaya özen gösteriniz.

05. Uygulamalar

Hidroforlar;

- Konut ve ticari binalarda
- Hastane ve okullarda
- Otel ve tatil köylerinde
- Endüstriyel uygulamalarda suyun yeterli basınç ve miktarda kullanılmasını sağlayan cihazlardır.

Aşağıdaki sıvılar için uygun değildir;

- Aşındırıcı (abrasive) ihtiva eden sıvılar
- Katı ve lifli nesnelere ihtiva eden sıvılar
- Parlayıcı ve patlayıcı sıvılar

06. Montaj

Hidrofor cihazını kaldırırken ve hareket ettirirken sapan yardımı ile kaldırınız. Dış hava koşullarına ve donmaya karşı koruyunuz. Motorların fan kapağı deliklerinden soğutma için normal hava akışını engelleyici bir durum olmamalıdır. Hidrofor düz bir beton veya eşdeğer bir zemin üzerine beraberinde verilen 4 adet lastik takoz ile konulmalıdır. Daha büyük sanayi tip hidroforlar ise zemine, uygun civata ve dübellere ile tespit edilmelidir.

07. Emme Basma Boruları

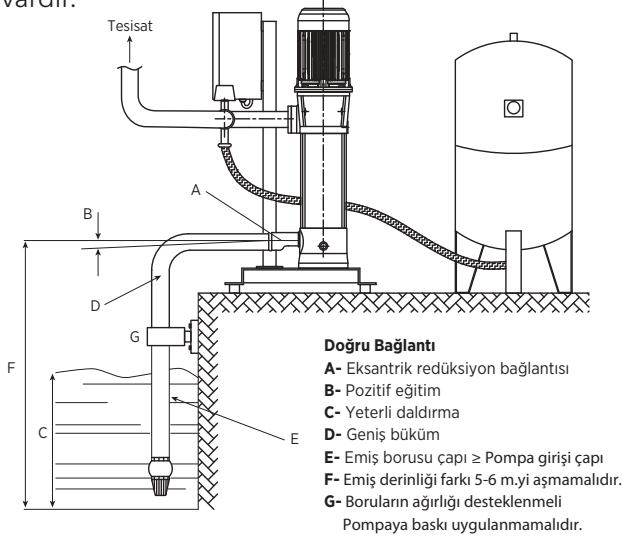
Maksimum hidrofor basıncına dayanıklı borular kullanılmalı, emiş borusunun sızdırmazlığı iyi bir şekilde sağlanmalı ve emiş borusu uygun ebatta olmalıdır. Emiş borusunun çapı en az hidrofor kollektörü veya pompa giriş çapında veya daha büyük olmalıdır.

Zemin altı su deposundan veya kaynağından emiş yaparak çalışacak bir hidroforun emiş borusu mümkün olduğu kadar kısa, tek dirsekli ve en az pompa giriş çapında olmalı, dirsekten itibaren pompaya doğru %1-2 derece yükselen bir eğimle yapılmalıdır. (Şekil 2) Tersine yapılan eğimli montajlarda Şekil 3'de görüldüğü üzere hava cebi oluşur ve pompa emiş yapamaz.

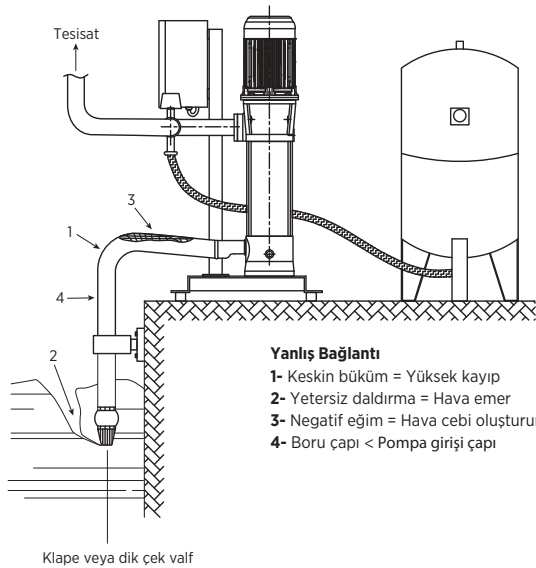
Borunun ucuna takılan dik klape veya çekvalf dışında pompa çıkışında çekvalf kullanmak sakıncalıdır. Çekvalf veya dik klape bozulduğunda hidrofor su kaçırarak basınç kaybına neden olacak ve hidroforun sık devreye girmesi ile kendini hissettirerek bakımının yapılmasını sağlayacaktır.

Aksi takdirde basınç hattında mevcut çekvalf yüzünden emiş klapesinin bozukluğu hissedilmeyecek ve geriye kaçan su fark edilemeyeceği için emiş hattı susuz kalarak pompa veya pompaların hasarlanmasına neden olacaktır.

Diğer bir husus da çok pompalı hidrofor sistemlerinde müşterek emiş kollektörü kullanılmasının son derece sakıncalı olmasıdır. Emiş kollektörünün büyük çaplı olmasından dolayı emiş klapesi de büyük olacağından tek bir pompanın çalışması durumunda ayrı bir yük kaybına en önemlisi, bozulduğu takdirde hidrofor setindeki bütün pompaların hasarlanmasına neden olacaktır. Dolayısıyla çok pompalı sistemlerde pompaların ayrı ayrı emiş yaptırılmasında büyük fayda vardır.



Şekil 2



Şekil 3

8. Çalıştırmaya Başlamak

8.1 Elektrik Bağlantısı

Hidroforlar Avrupa standartlarına uygun monofaze veya trifaze motorlar ile tahrik edilmektedir. Hidroforlar ehliyetli elektrik teknisyeni veya teknik servisimiz tarafından yürürlükteki elektrik mevzuatına uygun olarak bağlanmalıdır.

Herhangi bir işlem yapılmadan önce hidroforun topraklanması gereklidir. Ayrıca enerji beslemesi yapılan panoda 30 mA kaçak akım rölesi kullanılmalıdır.

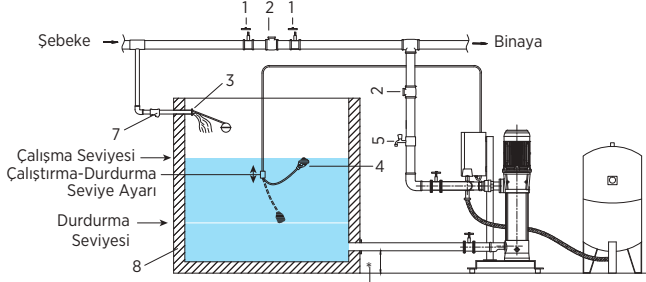
- a) Monofaze ve tek pompalı trifaze hidroforlar termik şalterli ve susuz çalışmayı önleyen şamandıralı (flatörlü) şalter ile,
- b) Çok pompalı ve trifaze hidroforlar ise ana şalter, sigortalar, kontaktörler, termikler, faz koruma rölesi (7,5 kW ve üzeri), elektronik faz sıralama rölesi (2EPB ve 2EPC serisi hariç), susuz çalışmayı önleyen şamandıralı (flatörlü) şalter, otomatik / manuel çalıştırma, resetleme anahtarları ve su yok ikaz lambası ihtiva eden elektrik panosu ile üretilmektedir.

09. Ön Çalıştırma

Deneme amacıyla çalıştırmak için emme borusu ve pompalar su ile doldurulmalıdır. Şekil 4 ve Şekil 5'te görüldüğü gibi boru tesisat bağlantılarını yapıp şamandıralı (flatörlü) şalteri bağlayınız.

10. Su Seviyesi Hidrofordan Yüksek veya Aynı Seviyede ise

Çıkış vanasını kapayın, doldurma / hava alma tapasını çıkarıp emiş vanasını açıp bekleyin. Su gelince tapayı kapatın.



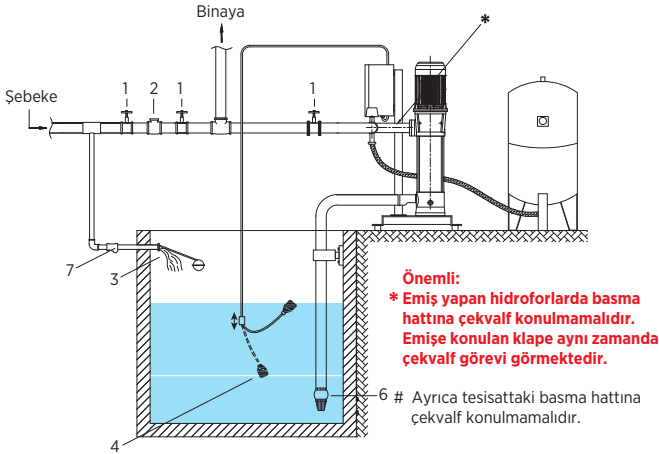
* Emiş borusu depo tabanından minimum 15 cm yukarıda olmalıdır.

- | | |
|---------------------|-------------------------|
| 1- Vana | 5- Servis Musluğu |
| 2- Çekvalf | 6- Dik Klapeler |
| 3- Şamandıralı Vana | 7- Pislik Tutucu Filtre |
| 4- Flatörlü Şalter | 8- Su Deposu |

Şekil 4

11. Su Seviyesi Hidrofordan Düşük ise

Çıkış vanasını kapatıp emiş vanasını açınız. Doldurma/ hava alma tapasını açarak bir huni yardımı ile emiş borusunu ve pompayı su ile doldurunuz. Tapayı kapatınız.



Şekil 5

Not : Flatörlü şalteri deponun büyüklüğüne göre ayarlayınız. (Sayfa 8)

12. Trifaze Motorların Dönüş Yönünün Kontrolü

Bağlantıların ve su dolununun tamamlanmasından sonra basma hattı vanası kapalıyken hidroforu çalıştırıp motor fan soğutma kapağının deliklerinden içeriye bakarak veya kapline bakarak dönüş yönünü kontrol ediniz.

Dönüş yönü doğru değilse ana elektrik bağlantısından (buattan) iki kablonun yerini değiştiriniz.

13. Çalıştırma

Basma vanası kapalıyken hidroforu çalıştırıp pompa veya pompaların manometreden durdurma basıncına çıktığını izleyiniz. Daha sonra servis musluğunu açarak basıncın düştüğünü, pompanın veya pompaların çalışma basıncında devreye girdiğini kontrol ediniz. Her şey tamam ise çıkış hattında bulunan bütün vanaları açarak sistemi hidrofor basıncında basınçlandırınız.

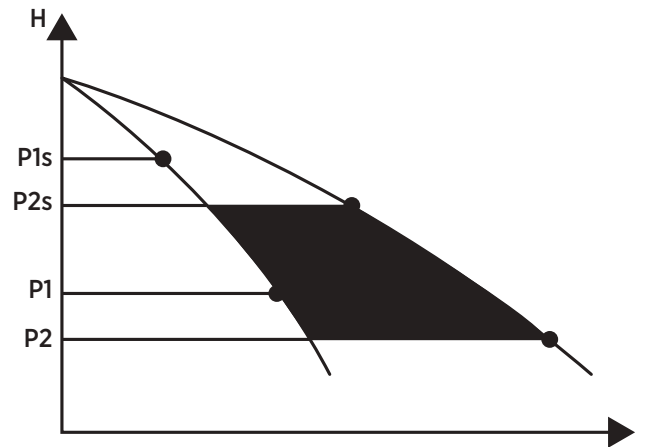
14. Çalışma Prensibi

İki Pompalı Hidroforlar için

Pompaların çalışması ve durması basınç şalteri üzerinde ayarlanan değerler ile tespit edilir. (Sayfa 9) Her bir şalter sıralı değişim ile tek bir pompaya bağlıdır. Fark basıncı, çalıştırma basıncı ile durdurma basıncı arasındaki basınçtır. Her pompa için aynı değerlerde ayarlanır. Pompa eğrileri çalışma modunu göstermektedir. (Şekil 6)

- Talep halinde su depodan çekilir.
- Basınç P1 değerine düştüğünde 1. pompa çalışır.
- Eğer su tüketimi artarsa basınç P2 değerine düşer ve 2. pompa çalışır.
- Tüketim azaldığında basınç yükselir ve P2s değerine ulaşırsa pompalardan biri durur.
- Şayet tüketim azalmaya devam ederse pompa membranlı tankı şarj eder ve P1s değerinde durur.
- Her defasında başka bir pompa dönüşümlü olarak devreye girer.

3 ve 4 pompalı hidroforlarda bu sıralama ile aynı prensipte çalışır.



Şekil 6

15. Yangın Hidroforları

15.1 Kullanım

Yangın hidroforu yangına müdahale etme amacı dışındabaşkabiramaç için kesinlikle kullanılmamalıdır. Örneğin; bahçe sulama, bina tesisatına hat çekme, araç yıkama vb.

Yangın hidroforunun kontrol panosu diğer kullanım suyu hidroforlarının panolarından farklıdır. Yangın hidroforları yangın esnasında durmaksızın çalışacak şekilde tasarlanmıştır. Yasa gereği bu hidroforlarda elektrik motorunu yanmaya karşı koruyan termik koruma bulunmamaktadır.

Yangın hidroforları sadece yangın esnasında çalışır. Bu sebeple uzun süre çalışmama nedeni ile oluşabilecek arızaları en aza indirmek, mevcut bir arızayı zamanında tespit edip müdahale etmek amacıyla haftalık test programı vardır. Hidrofor her hafta; ayarlanan gün ve saatte otomatik olarak, ayarlanan süre kadar çalışır ve durur. Haftalık test programında ayarlanan bir zamanda her seferinde bir pompanın çalışması sağlanarak tüm pompalar sırasıyla çalıştırılır.

Su seviyesi, su tankında minimum seviyenin altına düşerse cihaz gereken basıncı sağlayamaz ve kalibrasyon basıncına (çalıştırma basıncının hemen altında bir değer) düşer. Bu noktada elektronik devre sayesinde sesli ve görsel alarm aktif hale gelir.

Eğer haftalık test programı sırasında sistemden su talebi gelirse test etme sona erer ve hidrofor normal çalışmasına başlar.

15.2 Montaj

- Yangın hidroforu donma ve patlama tehlikesi olmayan ve havalandırması çok iyi olan rutubetsiz bir yere monte edilmelidir.
- Hidrofor odası veya hidrofor istasyonunda +4 °C üzerinde sıcaklığın sürekli olarak sağlanabilmesi için uygun ortam ortam ve gereçler sağlanmalıdır.
- Giriş çıkışların rahat yapılabilmesi için oda yeterli büyüklükte olmalıdır.
- Oda eksi kotta ise iniş çıkışların rahat yapılabilmesine olanak sağlayan bir merdiven inşa edilmelidir. (Acil durumlarda arızaya en kısa sürede müdahale edilebilmesi için çok önemlidir).
- Odanın ışıklandırması yeterli olmalı ve odada yeterli sayıda priz bulunmalıdır.
- Yangın hidroforu su deposu veya sarnıcın mümkün olduğu kadar yakınına yerleştirilmelidir. Emme borusunun kısa ve çapının en az pompa emişi çapında veya daha büyük çaplı olması, en az sayıda kavis veya dirsek kullanılarak montajı yapılabilecek bir yer seçilmelidir.

- Boru bağlantıları (kollektörler, emme hattı, basma hattı); giriş çıkışları, acil ulaşılması gereken kısımlara ulaşmayı, kumanda panolarına ulaşmayı engellemeyecek şekilde düzenlenmelidir.
- Yangın hidroforu yerleştirilirken motor ve / veya pompa grubunun bir arıza halinde sökülüp odaya dışına çıkarılabileceği göz önünde bulundurulmalıdır. (Boru ve kollektör bağlantıları diğer kazan dairesi ekipmanları olan pompa ve/veya motorun sökülüp çıkarılmasını engellememelidir).
- Zemin yeterli kapasitede su drenajı için eğimli olmalıdır. Eğer grup odası eksi kotta ise dalgıç pompa kullanılarak biriken su dışarı atılmalıdır ve dalgıç pompa yedeklenmelidir.
- Odayı su basma ihtimali varsa; elektrik kumanda panoları mümkün olduğunca tabandan yukarı monte edilmelidir. Gerekliyorsa su basma ihtimali olmayan bir bölüme taşınmalıdır.
- Kumanda panoları pompa grubunun şasesi üzerinde ise; kumanda panosu kolay ulaşılabilir, kapağı (arıza – bakım için) tam açılabilir şekilde monte edilmelidir.
- Kumanda panoları pompa grubunun şasesinden ayrı ise; kumanda panosu kolay ulaşılabilir ve mümkünse odaya girildiğinde ön paneli direkt görülebilecek bir yere monte edilmelidir.
- Kumanda panoları mutlaka topraklanmalıdır.

16. Jokey Pompa

Joker pompa genelde büyük sistemlerde ölü saatlerde ufak su tüketimlerini ana pompa yerine karşılamak için kullanılır. Dolayısıyla enerji tasarrufu sağlar.

17. Bakım

Hidroforlar periyodik olarak bakım gerektirmezler. Ancak çalışma şartlarına bağlı olarak aşağıdaki bazı kontrollerin yapılmasını önemle tavsiye ederiz.

- Sızıntılar
- Termik Şalter Aktivasyonu
- Saatteki Şalt Sayısı (Devreye Girip Çıkma)
- Gürültü ve Anormal Çalışma

Eğer bir sorun görülürse, sorun gidermek için bir sonraki bölüme bakınız. Membranlı tankın havasını periyodik olarak (6 ayda 1) kontrol ediniz. (Sayfa 6)

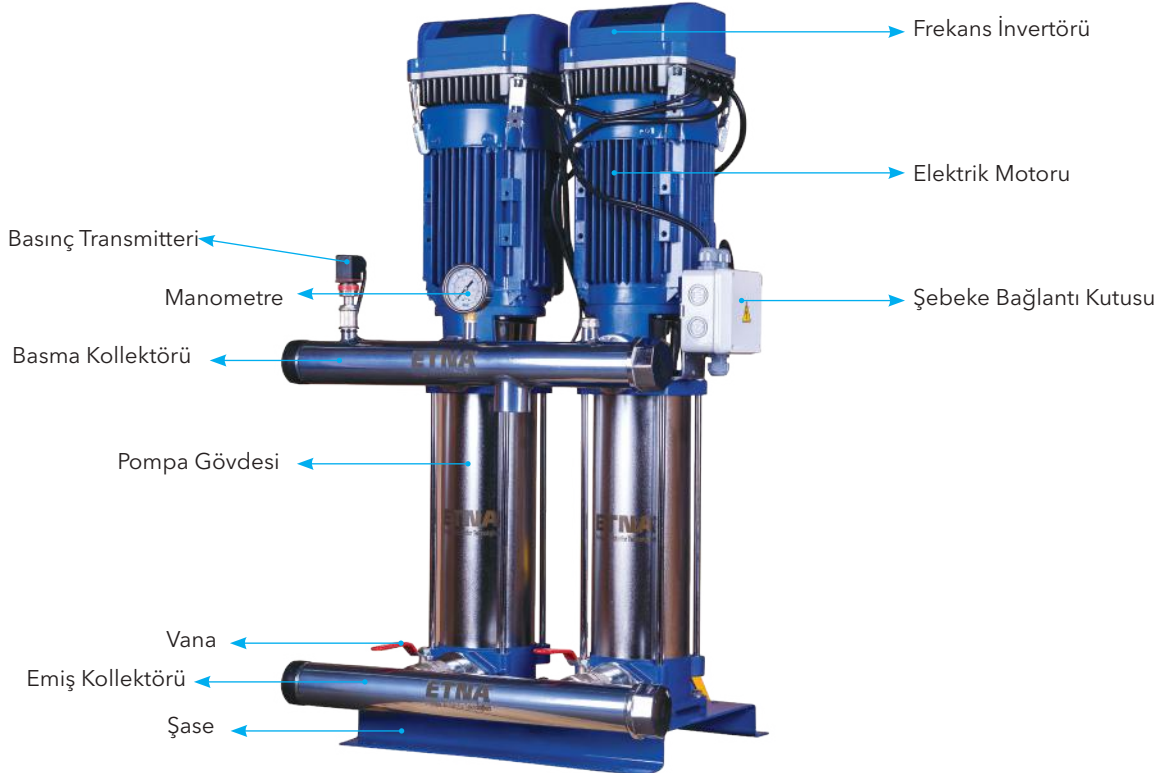
Pompalar rutin bir bakım gerektirmez. Ancak zamanla pompaların temizlenmesi, mekanik salmastralarının veya aşınmış parçalarının değişimi gibi büyük bir bakım gerekebilir. Bu durumda sayfa 11-15'e bakınız.

18. Arıza Giderme

Bakım yapılmadan önce hidroforun elektrik beslemesini kesiniz.

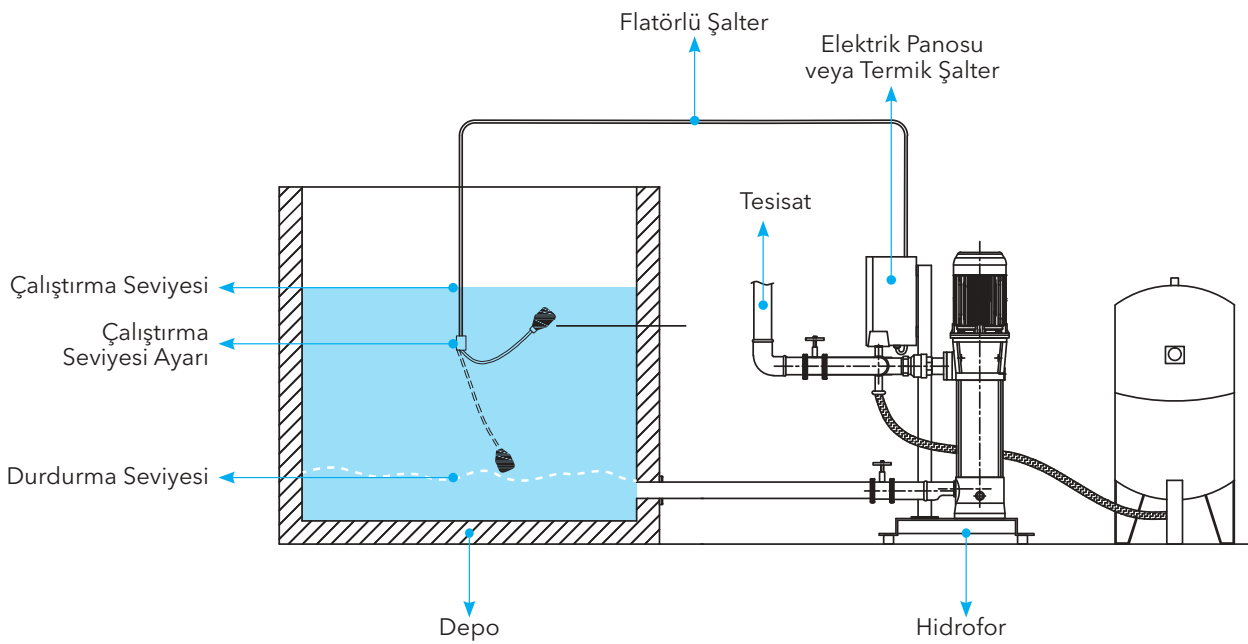
ARIZA	MUHTEMEL NEDENİ	ARIZAYI GİDERME
Hidrofor çalışmıyor.	A- Elektrik yoktur. B- Sigorta atık, motor veya besleme kablosu kısa devre yapmış olabilir. C- Termik şalter atıktır.	A- Elektriği sağlayın. B- Motoru tamir edin veya kabloyu değiştirin. C- Resetleyin. Arıza tekrarlırsa 4'e bakınız.
Hidrofor su basmıyor, kesintili veya az su veriyor.	A- Boru tıkanmış veya vana tutukluk yapmıştır. B- Pompa su basmıyor çünkü su doldurulmamış,emiş borusu veya dik klapede sızıntı var ya da mekanik salmastra su kaçınıyor. C- Seviye farkı veya emme direnci var D- Hatalı dönüş yönü (trifaze motorlar için) E- Emme borusunda veya pompada hava vardır.	A- Boruyu sökün, temizleyin veya değiştirin. B- Pompaya su doldurun. Emiş borusunun veya dik klapeyi seviye farkını azaltın. Daha büyük çaplı boru kullanın. Dik klapeyi kontrol edin veya büyük çaplı klape kullanın. C- Buattan iki besleme kablosunun yerlerini değiştirin. D- Havayı tahliye edin.
Pompalar sesli ve titreşimli çalışıyor.	A- Pompalar kavitasyonlu çalışıyor. B- Aşınmış motor rulmanı veya pompa yatağı C- Pompanın sabit ve döner parçaları arasında yabancı madde vardır.	A- Akışı kısıtlayın. Muhtemel neden için 2'ye bakın. B- Rulman ve yataklarını değiştirin. C- Pompayı temizleyin veya onarın.
Termik şalter atıyor. a. Kazaen b. Sistemli olarak	A- 3C'ye bakınız. B- Geçici olarak faz kesilmesi C- 3C'ye bakınız. D- Çok fazla şalt sayısı (dur/kalk)	A- Membran patlak veya tankta az hava var. Membranı değiştirin veya sistem basınç altında değilken tankta çalışma basıncının %10 düşüğü hava basın. Örn; Çalışma Basıncı: 4 Bar
Pompa durduğu zaman ters dönüyor.	A- Emme borusunda sızıntı var. B- Hasarlı çekvalf veya dik klape C- Emme borusunda hava var.	A- Tamir edin veya değiştirin. B- Değiştirin. C- Havayı tahliye edin.
Pompalar dönüşümlü çalışmıyor.	A- Hatalı basınç şalteri ayarı B- Hatalı invertör kartı	A- Basınç şalterini ayarlayınız. B- Invertör kartını değiştiriniz.

19. Hidroforun Ana Komponentleri





20. Şamandıralı (Flatörlü) Şalter ve Ayarları



21. Hidroforlar için Besleme Kablosu Ölçüleri

PANO BESLEME-KABLO SEÇİM CETVELİ														
Güç		Voltage	KABLO KESİDİ 3 x ... mm ²											
HP	KW		1,5	2,5	4	6	10	16						
MAKSİMUM UZUNLUK (METRE)														
0,5	0,37	220 V	80	130										
0,75	0,55		55	90	140									
0,1	0,75		40	80	105	160								
1,5	1,10		30	50	75	115	190							
2	1,50		20	35	60	90	145	235						
3	2,20			30	50	70	120	185						

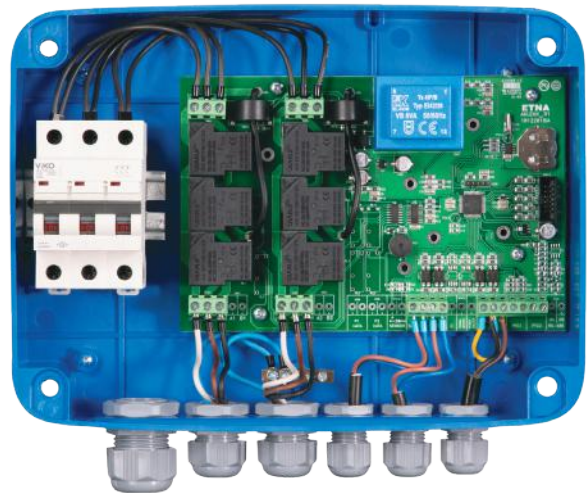
* Yukarıdaki tablo, panodan motorlara giden güç kabloları için kullanılabilir.

Güç		Voltage	KABLO KESİDİ 3 x ... mm ²											
HP	KW		2,5	4	6	10	16	25	35	50	70	95	120	150
MAKSİMUM UZUNLUK (METRE)														
3	2,2	380 V	190	300	460									
4	3		150	240	360									
5,5	4		110	170	260	450								
7,5	5,5		80	130	190	340	540							
10	7,5		60	100	150	250	410							
12,5	9,2		50	80	120	205	330	510						
15	11			60	100	170	280	440						
17,5	13				90	150	245	385						
20	15				80	130	210	330	460	660				
25	18,5					100	170	260	370	530				
30	22					90	140	220	310	440				
35	26						120	190	270	380	540			
40	30						100	170	230	330	460			
50	37							130	190	270	380	520		
60	45							110	160	230	320	440	550	
70	52								140	200	280	385	480	
75	55								120	170	240	330	410	530
80	59								115	160	230	310	390	500
90	66								110	150	220	290	370	470
100	75								96	140	190	270	330	425
110	81									125	175	245	300	380
125	92									110	160	220	275	340
150	110										130	180	220	290
180	132											150	190	240
200	150											130	170	220
225	165											125	150	190
250	185													170
275	200												160	

* Yukarıdaki tablo, pano beslemesi için kullanılabilir.

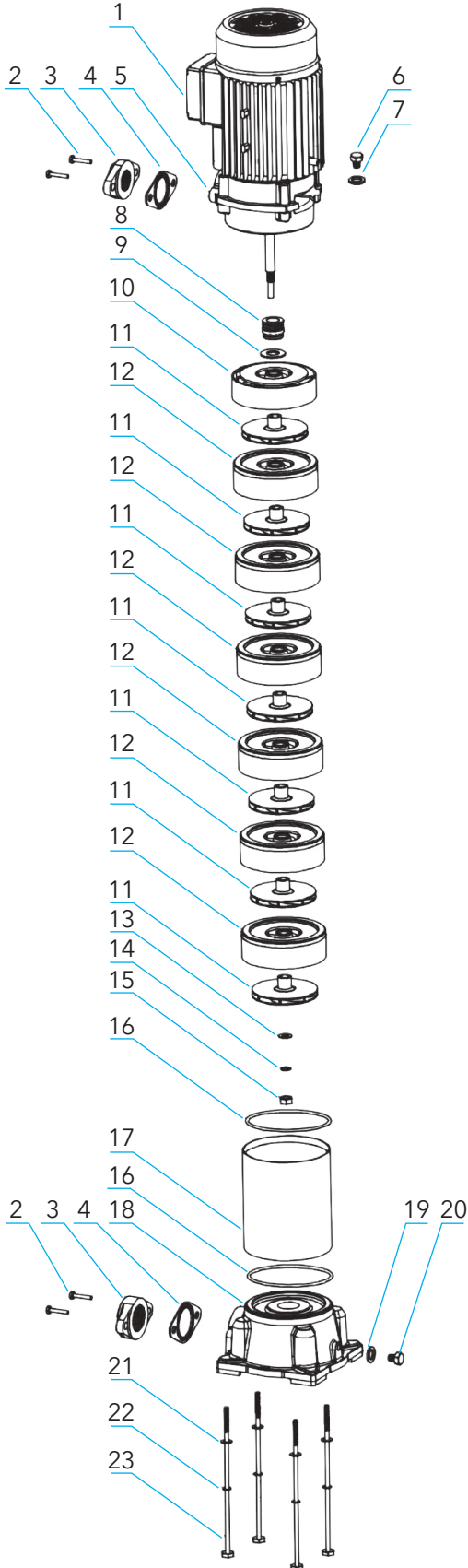
*Tablolarda belirtilen maksimum kablo uzunlukları % 3 lük voltaj düşmesi temel alınarak ve 25 °C sıcaklıkta hesaplanmıştır.

22. Tek ve İki Pompalı Elektrik Panosu



23. Yedek Parçalar

EPH BM-CM SERİLERİ PATLATILMIŞ GÖRÜNÜM



NO	PARÇA ADI	AÇIKLAMA
1	Motor	-
2	Flanş Cıvatası	8,8
3	Çıkış Flanşı	GG22-25
4	Çıkış Flanşı Contası	SHORE 60A
5	Üst kafa	GG22-25
6	Hava Tahliye Purjör	PİRİNÇ
7	Purjör O-Ringi	NBR
8	Mekanik Salmastra	SERAMİK KARBON
9	Pul	AISI304
10	Üst Difüzör	NORİL
11	Çark	NORİL
12	Ara Difüzör	NORİL
13	Pul	AISI304
14	Yaylı pul	AISI304
15	Fiber Somun	AISI304
16	O-Ring	NBR
17	Pompa Kılıfı	AISI 304
18	Alt Gövde	GG22-25
19	Purjör o-ring	NBR
20	Boşaltma Tapası	PİRİNÇ
21	Saplama Pulu	8.8 KROM KAPLAMA
22	Yay Somunu	8 KROM KAPLAMA
23	Saplama	KROM KAPLAMA ST-37

EPH B-M46 SERİSİ YEDEK PARÇA

NO.	KOD	PARÇA ADI
1	011 0046 001	Motor
2	011 0046 002	Cıvata
3	011 0046 003	Çıkış flanşı
4	011 0046 004	Çıkış flanşı contası
5	011 0046 005	Pompa çıkışı
6	011 0046 006	Somun
7	011 0046 007	O-ring
8	011 0046 008	Mekanik salmastra
9	011 0046 009	Fan somunu
10	011 0046 010	Üst difüzör
11	011 0046 011	Çark (fan)
12	011 0046 012	Ara difüzör
13	011 0046 013	Somun
14	011 0046 014	Yay somunu
15	011 0046 015	Kendinden kilitli cıvata
16	011 0046 016	O-ring
17	011 0046 017	Pompa kılıfı
18	011 0046 018	Pompa girişi (alt kafa)
19	011 0046 019	Drenaj contası
20	011 0046 020	Boşaltma tapası
21	011 0046 021	Saplama pulu
22	011 0046 022	Yay somunu
23	011 0046 023	Saplama

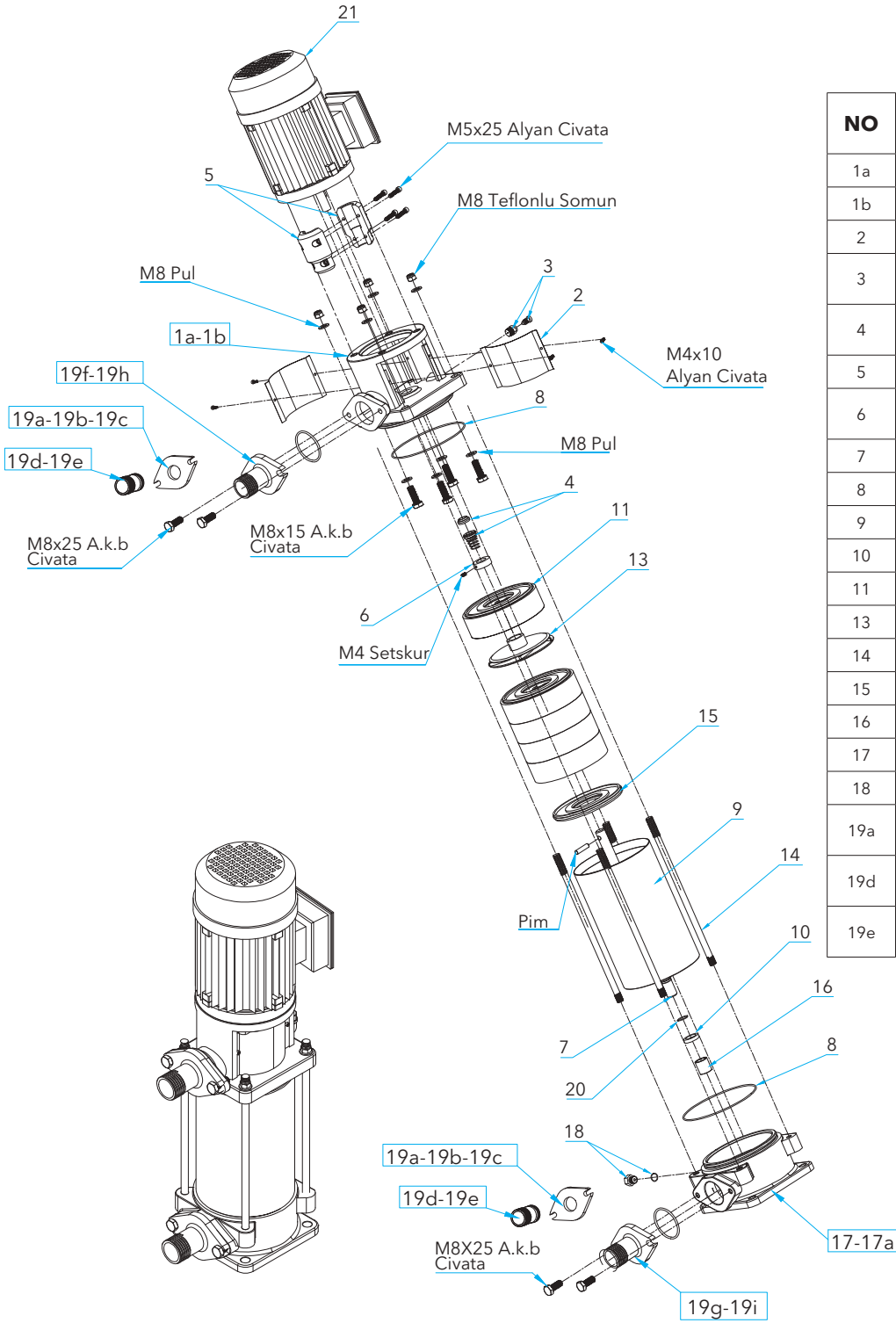
EPH C-M66 SERİSİ YEDEK PARÇA

NO.	KOD	PARÇA ADI
1	011 0066 001	Motor
2	011 0066 002	Cıvata
3	011 0066 003	Çıkış flanşı
4	011 0066 004	Çıkış flanşı contası
5	011 0066 005	Pompa çıkışı gövdesi (üst kafa)
6	011 0066 006	Somun
7	011 0066 007	O-ring
8	011 0066 008	Mekanik salmastra
9	011 0066 009	Fan somunu
10	011 0066 010	Üst difüzör
11	011 0066 011	Çark (fan)
12	011 0066 012	Ara difüzör
13	011 0066 013	Somun
14	011 0066 014	Yay somunu
15	011 0066 015	Kendinden kilitli cıvata
16	011 0066 016	O-ring
17	011 0066 017	Pompa kılıfı
18	011 0066 018	Pompa girişi (alt kafa)
19	011 0066 019	Drenaj contası
20	011 0066 020	Boşaltma tapası
21	011 0066 021	Saplama pulu
22	011 0066 022	Yay somunu
23	011 0066 023	Saplama

EPH C-M68 SERİSİ YEDEK PARÇA

NO.	KOD	PARÇA ADI
1	011 0068 001	Motor
2	011 0068 002	Cıvata
3	011 0068 003	Çıkış flanşı
4	011 0068 004	Çıkış flanşı contası
5	011 0068 005	Pompa çıkışı gövdesi (üst kafa)
6	011 0068 006	Somun
7	011 0068 007	O-ring
8	011 0068 008	Mekanik salmastra
9	011 0068 009	Fan somunu
10	011 0068 010	Üst difüzör
11	011 0068 011	Çark (fan)
12	011 0068 012	Ara difüzör
13	011 0068 013	Somun
14	011 0068 014	Yay somunu
15	011 0068 015	Kendinden kilitli cıvata
16	011 0068 016	O-ring
17	011 0068 017	Pompa kilifi
18	011 0068 018	Pompa girişi (alt kafa)
19	011 0068 019	Drenaj contası
20	011 0068 020	Boşaltma tapası
21	011 0068 021	Saplama pulu
22	011 0068 022	Yay somunu
23	011 0068 023	Saplama
24	011 0068 024	Mil
25	011 0068 025	Motor soğutma fan kapağı

KO 4-7 SERİSİ PATLATILMIŞ GÖRÜNÜM



NO	PARÇA ADI	AÇIKLAMA
1a	Üst Kafa	GG22- GG25
1b	Üst Kafa	GG22- GG25
2	Kaplin Muh. Sacı	AISI304
3	Pompa Tahliye Gövdesi	AISI304
4	Mekanik Salmastra	M106K / CE / EPDM / SUS304
5	Kaplin	ZAMAK
6	Segman Burc Yayı	AISI304
7	Mil	AISI420
8	O-Ring	NBR
9	Kılıf	AISI304
10	Segman Burcu	AISI304
11	Difüzör	NORİL
13	Fan	NORİL
14	Saplama	AISI304
15	Disk	NORİL
16	Ara Yatak Burcu	SİNTER
17	Alt Kafa	GG22- GG25
18	Kör Tapa	PİRİNÇ
19a	Pompa Flanşı ve O-ring	NBR
19d	Pompa Nipeli	KROM KAPLAMA ST37
19e	Pompa Nipeli	KROM KAPLAMA ST37

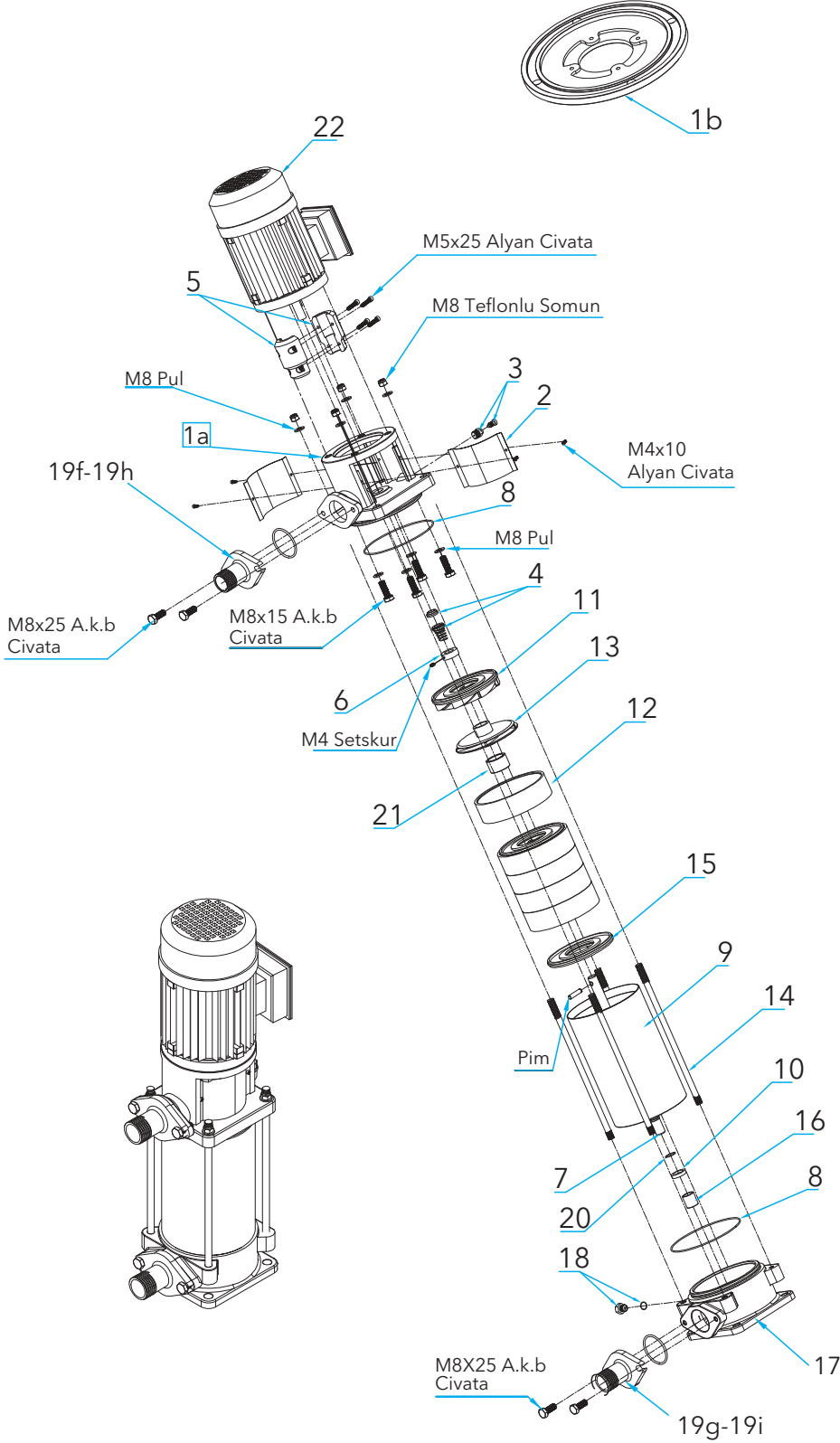
KO 4-7 SERİSİ YEDEK PARÇA

NO	KOD	PARÇA ADI
1a	025 0700 002	Üst Kafa KO 4-7 Ton 80'lık
1b	025 0700 003	Üst Kafa KO 4-7 Ton 90'lık
2	025 0700 008	Kaplin Muh. Sacı KO 4-7 80'lık
	025 0700 009	Kaplin Muh. Sacı KO 4-7 90'lık
3	019 0000 008	Pompa Tahliye Gövdesi
4	019 0000 001	Mekanik Salmastra Q 12 K.
5	025 0700 005	Kaplin KO Ø19/80 G 0,7-1,1 KW
	025 0700 006	Kaplin KO Ø24/90G 1,5-2,2 KW
6	019 0000 010	Segman Burc Yayı Q11
	019 0000 012	EPB/C Kilit Burcu
7	025 0404 001	MIL KO 4/4 - 7/4 L=207
	025 0406 001	MIL KO 4/6 - 7/6 L=255
	025 0407 001	MIL KO 4/7 - 7/7 L= 279
	025 0408 001	MIL KO 4/8 - 7/8 L= 303
	025 0409 001	MIL KO 4/9 - 7/9 L=327
	025 0710 001	MIL KO 7/10 L=323
8	025 0400 012	113,98x2,62 NBR70 O'RING KO4-7
9	025 0404 002	Kılıf KO 4/4 - 7/4 L=118
	025 0406 002	Kılıf KO 4/6 - 7/6 L=166
	025 0407 002	Kılıf KO 4/7 - 7/7 L=190
	025 0408 002	Kılıf 4/8 - 7/8 L=214
	025 0409 002	Kılıf 4/9 L=238
10	019 0000 009	EPH-KO 4/7 Segman Burcu
11	025 0400 011	Difüzör KO 4
	025 0700 011	Difüzör KO 7
13	025 0400 008	Fan KO 4
	025 0400 010	Fan KO 7
14	025 0404 003	SAPLAMA KO 4/4 7/4 L=167
	025 0406 003	SAPLAMA KO 4/6 - 7/6 L=215
	025 0407 003	SAPLAMA KO 4/7 - 7/7 L=239
	025 0408 003	SAPLAMA KO 4/8 7/8 L=263
	025 0409 003	SAPLAMA KO 4/9 7/9 L=287
	026 0710 003	SAPLAMA KO 7/10 L=311
15	025 0400 904	DİSK KO 4
	025 0700 910	DİSK KO 7
16	001 2000 019	Ara yatak burcu B-C SB-012
17	025 0700 001	Alt Kafa KO 4 - 7
18	019 1000 004	Huni Tapası (1/4 Sarı Kör Tapa)
	001 5950 002	Huni Tapası 3/8 (Kör Tapa)
19a	001 5950 001	EPC Pompa Flanşı 1" VE O-Ring
	001 5950 002	KO 90 Pompa Flanşı 1 1/4" ve O-Ring
19d	001 5951 004	Pompa Nipeli 1 1/4"
19e	001 5951 002	Pompa Nipeli 1"

KO 10-15-25 SERİSİ YEDEK PARÇA

NO	KOD	PARÇA ADI
1a	025 1005 001	Üst Kafa KO 10-15 Ton 90'lık
1b	025 1007 001	Üst Kafa KO 25 Ton 100'lük
2	022 0000 017	Kaplin MUH.SACI KO
3	019 0000 008	Pompa Tahliye Gövdesi (PURJÖR)
4	022 0000 003	Mekanik Salmastra Q 16 K.
5	025 1005 002	Kaplin KO Q22/90 G 2,2-3KW
	022 2503 005	Kaplin KO Q28/100G 4-5,5-7,5 KW
	022 2506 005	Kaplin KO Q38/11 KW
6	022 2500 010	Kilit Burcu K 10-15-25
7	025 1005 004	Mil KO 10-15/5 L=309
	025 1007 003	Mil KO 10/7 L=385
	025 1009 002	Mil KO 10-15/9 L= 462
	025 1012 002	Mil KO 10-15/12 L= 576
	025 1015 002	Mil KO 10/15 L=690
	025 1504 002	Mil KO 15/4 L=271
	025 1506 002	Mil KO 15/6 L=347
	025 1508 002	Mil KO 15/8 L=423
	025 2503 002	Mil KO 25/3 L=233
	025 2504 002	Mil KO 25/4 L=271
	025 2506 002	Mil KO 25/6 L=462
025 2508 002	Mil KO 25/8 L=423	
8	025 1000 002	Pompa O-Ring KO 127*2,62 KO 10-15-25
9	025 1005 005	Kılıf KO 10-15/5 L=213
	025 1007 004	Kılıf KO 10/7 L=289
	025 1009 003	Kılıf KO 10-15/9 - 25/6 L=266
	025 1012 003	Kılıf 10-15/12 - 25/8 L=480
	025 1015 003	Kılıf 10/15 L=594
	025 1504 003	Kılıf KO 15/4 L=174
	025 1506 003	Kılıf KO 15/6 - 25/4 L=251
	025 1508 003	Kılıf KO 15/8 L=327
025 2503 003	Kılıf KO 25/3 L=137	
10	022 1000 007	Segman Burcu K 10-15
	022 2500 011	Segman Burcu K 25
11	022 1000 002	Difüzör KO 10-15
	022 2500 004	Difüzör KO 25
	025 3500 002	Difüzör KO 35
12	022 1000 003	Bilezik KO 10-15
	022 2500 006	Bilezik KO 25
13	022 1000 001	Fan K 10
		Fan K 10/S
	022 1500 001	Fan K 15
	022 2500 002	Fan K 25
14	025 1005 003	Saplama KO 10-15/5 L=273
	025 1007 002	Saplama KO 10/7 L=350
	025 1009 001	Saplama KO 10-15/9 - 25/6 L=430
	025 1012 001	Saplama KO 10-15/12 - 25/8 L=539
	025 1015 001	Saplama KO 10/15 L=653
	025 1504 001	Saplama KO 15/4 L=235
	025 1506 001	Saplama KO 15/6 - 25/4 L=311
	025 1508 004	Saplama 15/8 L=385 mm
025 2503 001	Saplama KO 25/3 L=259	
15	022 1000 905	Disk K 10-15
	022 2500 907	Disk K 25
16	001 2000 017	Ara Yatak Burcu SB-014 KO
17	025 1000 001	Alt Kafa KO 90'lık KO 10/15 25
17a	025 1000 001	Alt Kafa KO 100'lık KO 25
18	016 1000 004	Huni Tapası (1/4 SARI KÖRTAPA)
	022 0000 015	Huni Tapası 3/8 (KÖR TAPA)
19a	001 5950 002	KO 90 Pompa Flanşı 1 1/4" ve O-RİNG
19b	001 5950 003	KO 100 Pompa Flanşı 1 1/4" ve O-RİNG
19c	001 5950 004	KO 100 Pompa Flanşı 1 1/2" ve O-RİNG
19d	001 5951 004	Pompa Nipel 1 1/4"
19e	001 5951 003	Pompa Nipel 1 1/2"
20	022 1000 006	Tel Segman K 10-15
	022 2500 019	Tel Segman K 25

KO 35-45 SERİSİ PATLATILMIŞ GÖRÜNÜM

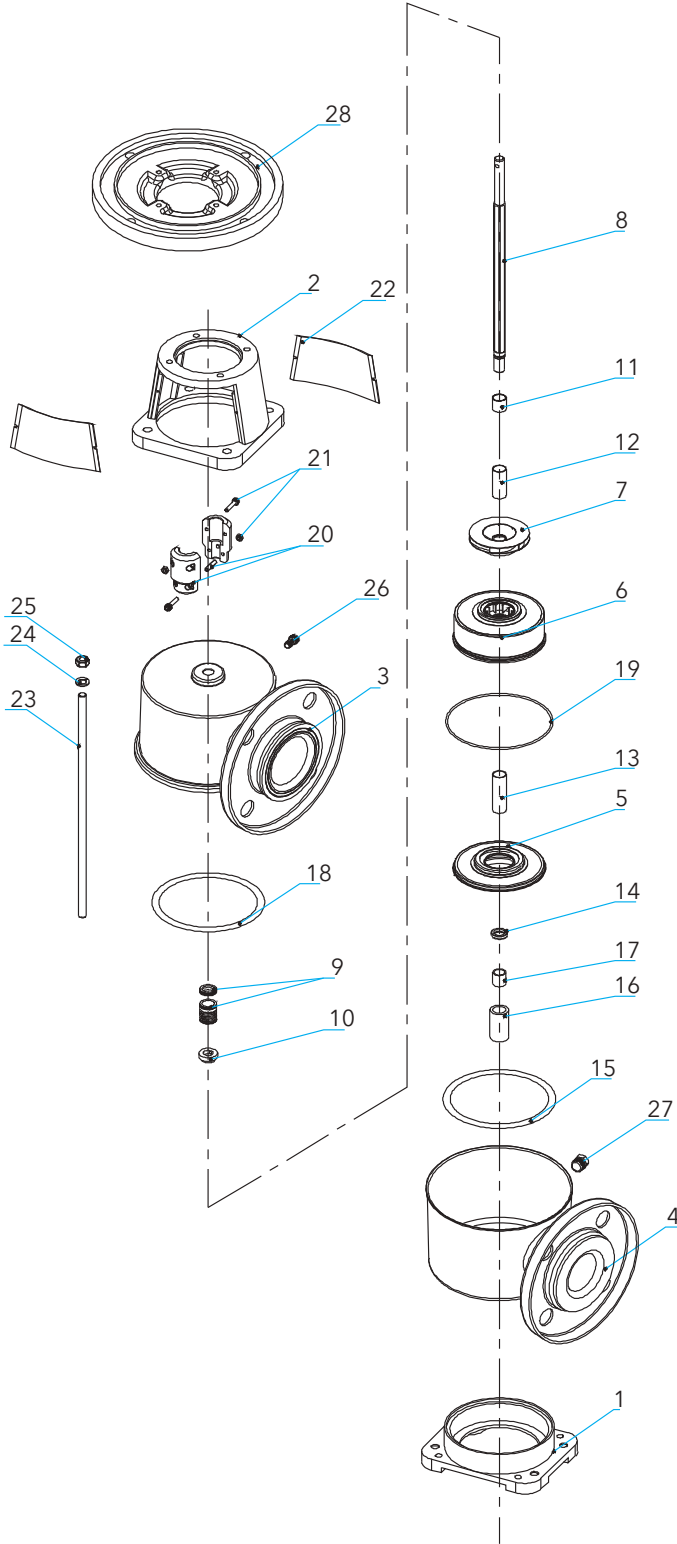


NO	PARÇA ADI	AÇIKLAMA
1a	Üst Kafa	GG22- GG25
1b	Flanş	GG22- GG25
2	Kaplin Muh. Sacı	AISI304
3	Hava Tahliye Purjör	AISI304
4	Mekanik Salmastra	M106K / CE / EPDM / SUS304
5	Kaplin	ZAMAK
6	Kilit Burcu	AISI304
7	Mil	AISI420
8	Kafa O-Ring	NBR
9	Kılıf	AISI304
10	Segman Burcu	AISI304
11	Difüzör	NORİL
12	Bilezik	NORİL
13	Fan	NORİL
14	Saplama	AISI304
15	Disk	NORİL
16	Ara Yatak Burcu	SİNTER
17	Alt Kafa	GG22- GG25
18	Kör Tapa	PIRİNÇ
19f	Pompa Nipeli	KROM KAPLAMA ST37
19g	Pompa Nipeli	KROM KAPLAMA ST37
19h	Pompa Nipeli	KROM KAPLAMA ST37
19i	Pompa Nipeli	KROM KAPLAMA ST37
20	Tel Segman	AISI304
21	Teflo Burç	TEFLON

KO 35-45 SERİSİ YEDEK PARÇA

NO	KOD	PARÇA ADI
1a	025 4500 007	Üst kafa KO 35-45 Ton
1b	025 1000 003	Flans KO 132 (1,1 KW Ara Bağlantı)
2	022 0000 017	Kaplin Muh. Sacı KO
3	019 0000 008	Hava Tahliye Purjör
4	022 0000 003	Mekanik Salmastra Q 16 K.
5	022 2503 005	Kaplin KO Q28/100G 5,5-7,5 KW
	022 2506 005	Kaplin KO Q38/11 KW
	025 4500 012	Kaplin Q42 /160 G 15-18,5-22 KW
	025 4500 014	Kaplin KO 45 Q48 /22 KW
6	022 2500 010	Kilit Burcu K 35-45
7	025 3503 002	Mil KO 35/3 L=327
	025 3504 002	Mil KO 35/4 L=373
	025 3505 003	Mil KO 35/5 L=419
	025 3506 004	Mil KO 35/6 L=465
	025 3507 005	Mil KO 35/7 L=511
	025 3508 005	Mil KO 35/8 L=557
	025 4503 002	Mil KO 45/3 L=415
	025 4504 002	Mil KO 45/4 L=487
	025 4505 002	Mil KO 45/5 L=559
8	022 2500 012	KO 35-45 Kafa O-Ringi Q 158,42x2,62
9	025 3503 001	Kılıf KO 35/3 L=158
	025 3504 001	Kılıf KO 35/4 L=204
	025 3505 001	Kılıf KO 35/5 L=249
	025 3506 001	Kılıf KO 35/6 L=295
	025 3507 001	Kılıf KO 35/7 L=341
	025 3508 001	Kılıf KO 35/8 L=386
	025 4503 001	Kılıf KO 45/3 L=241
	025 4504 001	Kılıf KO 45/4 L=313
	025 4505 001	Kılıf KO 45/5 L=385
10	025 4500 010	Segman Burcu K 35-45
11	025 3500 002	Difüzör KO 35
	025 4500 002	Difüzör KO 45
12	025 3500 004	Bilezik KO 35
	025 4500 004	Bilezik KO 45
13	025 3500 001	Fan K 35
	025 4500 001	Fan K 45
14	025 4500 005	Saplama KO 35/3 L=295
	025 4500 005	Saplama KO 35/4L=341
	025 4500 005	Saplama KO35/5 L=386
	025 4500 005	Saplama KO 35/6 L=432
	025 4500 005	Saplama KO 35/7 L=478
	025 4500 005	Saplama KO 35/8 L=523
	025 4500 005	Saplama KO 45/2 L=308
	025 4500 005	Saplama KO 45/3 L=381
	025 4500 005	Saplama KO 45/4 L=453
	025 4500 005	Saplama KO 45/5 L=525
15	025 4500 005	Saplama KO 45/6 L=597
	025 3500 003	Disk K 35
16	025 4500 003	Disk K 45
17	001 2000 017	Ara Yatak Burcu SB-014 KO
18	025 4500 006	Alt Kafa KO 35-45
19	016 1000 004	Huni Tapası (1/4 Sarı Kör Tapa)
	022 0000 015	Huni Tapası 3/8 (Kör Tapa)
19f	001 5930 004	KO 35 - Kuyruklu Flanş Basınç (2 ")
19g	001 5930 005	KO 35 - Kuyruklu Flanş Emiş (2 1/2")
19h	001 5950 006	KO 45 Kuyruklu Flanş Basınç (2 1/2")
19i	001 5950 007	KO 45 Kuyruklu Flanş Emiş (3")
20	025 4500 009	Tel Segman KO 35-45
21	025 4500 011	KO 45 Teflo Burç

KO-ST 5 / KO-ST 8 / KO-ST 12 / KO-ST 16 / KO-ST 20 SERİSİ PATLATILMIŞ GÖRÜNÜM



NO	PARÇA ADI	AÇIKLAMA
1	Alt Tabla	Pik Döküm
2	Motor Braketi	Pik Döküm
3	Üst Gövde	Paslanmaz AISI L 304
4	Alt Gövde	Paslanmaz AISI L 304
5	Giriş Difüzör	Paslanmaz AISI L 304
6	Difüzör	Paslanmaz AISI L 304
7	Çark	Paslanmaz AISI L 304
8	Şaft	Paslanmaz AISI 420
9	Mekanik Salmastra	(G60/M106K/CE/EPDM/SUS304)
10	Kilit Burcu	Paslanmaz AISI L 304
11	Üst Burç	Paslanmaz AISI L 304
12	Ara Burç	Paslanmaz AISI L 304
13	Alt Burç	Paslanmaz AISI L 304
14	Çark Burcu & Segman	Paslanmaz AISI L 304
15	Alt Gövde Contası	Klingrik
16	Şaft Yataklama Burcu	Paslanmaz AISI L 304
17	Sinter Burç	Sinter Bronz
18	Üst Gövde Contası	Klingrit Conta
19	Difüzör O-Ring	EPDM
20	Kaplin - Pim	Alüminyum
21	Kaplin Civata Grubu	Paslanmaz AISI L 304
22	Muhafaza Sacı	Paslanmaz AISI L 304
23	Saplama	Galveniz Kaplama
24	Pul	Galveniz Kaplama
25	Somun	Galveniz Kaplama
26	Hava Purjoru	Galveniz Kaplama
27	Boşaltma Tapası	Galveniz Kaplama
28	Adaptör	Pik Döküm

** 132 ve 160 Tipi Motor Gövdesi için

Not: Motor gücü 4 kW'dan büyük olan modellerde adaptör kullanılmaktadır.

KO-ST 5 / KO-ST 8 / KO-ST 12 / KO-ST 16 / KO-ST 20 SERİSİ YEDEK PARÇA

NO	KOD	PARÇA ADI
1	0241000001	KO-ST 5 ALT TABLA
2	0241000003	KO-ST 5 MOTOR BRAKETİ (80 LİK)
	0241000004	KO-ST 5 MOTOR BRAKETİ (90 LİK)
3	0240500001	KO-ST 5 ÜST GÖVDE PAS.
4	0240500002	KO-ST 5 ALT GÖVDE PAS.
5	C700400004	CDLF 4 GİRİŞ DİFÜZÖRÜ
	C700800004	CDLF 8-12 GİRİŞ DİFÜZÖRÜ
	C701600004	CDLF 16-20 GİRİŞ DİFÜZÖRÜ
6	C700400002	CDLF 4 DİFÜZÖR
	C700800002	CDLF 8-12 DİFÜZÖR
	C701600002	CDLF 16 DİFÜZÖR
7	C702000002	CDLF 20 DİFÜZÖR
	C700400001	CDLF 4 FAN
	C700800001	CDLF 8 FAN
	C701200001	CDLF 12 FAN
8	C701600001	CDLF 16 FAN
	C702000001	CDLF 20 FAN
	0240502001	KO-ST 5/2 MİL L=177 mm
	0240503001	KO-ST 5/3 MİL L=204 mm
	0240504001	KO-ST 5/4 MİL L=231 mm
	0240505001	KO-ST 5/5 MİL L=258 mm
	0240506001	KO-ST 5/6 MİL L=285 mm
	0240507001	KO-ST 5/7 MİL L=312 mm
	0240508001	KO-ST 5/8 MİL L=339 mm
	0240509001	KO-ST 5/9 MİL L=366 mm
	0240510001	KO-ST 5/10 MİL L=393 mm
	0240511001	KO-ST 5/11 MİL L=420 mm
	0240512001	KO-ST 5/12 MİL L=447 mm
	0240513001	KO-ST 5/13 MİL L=474 mm
	0240514001	KO-ST 5/14 MİL L=501 mm
	0240802001	KO-ST 8-12/2 MİL L=219 mm
	0240803001	KO-ST 8-12/3 MİL L=249 mm
	0240804001	KO-ST 8-12/4 MİL L=279 mm
	0240805001	KO-ST 8-12/5 MİL L=309 mm
	0240806001	KO-ST 8-12/6 MİL L=339 mm
	0240807001	KO-ST 8-12/7 MİL L=369 mm
	0240808001	KO-ST 8-12/8 MİL L=399 mm
	0240809001	KO-ST 8-12/9 MİL L=429 mm
	0240810001	KO-ST 8-12/10 MİL L=459 mm
	0240811001	KO-ST 8-12/11 MİL L=489 mm
	0240812001	KO-ST 8-12/12 MİL L=519 mm
	0240813001	KO-ST 8/13 MİL L=549 mm
	0240814001	KO-ST 8/14 MİL L=579 mm
	0240815001	KO-ST 8-12/15 MİL L=609 mm
	0240816001	KO-ST 8/16 MİL L=639 mm
	0240817001	KO-ST 8/17 MİL L=669 mm
	0240818001	KO-ST 8/18 MİL L=699 mm
	0240819001	KO-ST 8/19 MİL L=729 mm
0240820001	KO-ST 8/20 MİL L=759 mm	
0241602001	KO-ST 16-20/2 MİL L=231,5 mm	
0241603001	KO-ST 16-20/3 MİL L=276,5 mm	
0241604001	KO-ST 16-20/4 MİL L=321,5 mm	
0241605001	KO-ST 16-20/5 MİL L=366,5 mm	
0241606001	KO-ST 16-20/6 MİL L=411,5 mm	
0241607001	KO-ST 16-20/7 MİL L=456,5 mm	
0241608001	KO-ST 16-20/8 MİL L=501,5 mm	
0241609001	KO-ST 16-20/9 MİL L=546,5 mm	
0241610001	KO-ST 16-20/10 MİL L=591,5 mm	
0241611001	KO-ST 16-20/11 MİL L=636,5 mm	
0241612001	KO-ST 16-20/12 MİL L=681,5 mm	
0241615001	KO-ST 16-20/15 MİL L=816,5 mm	

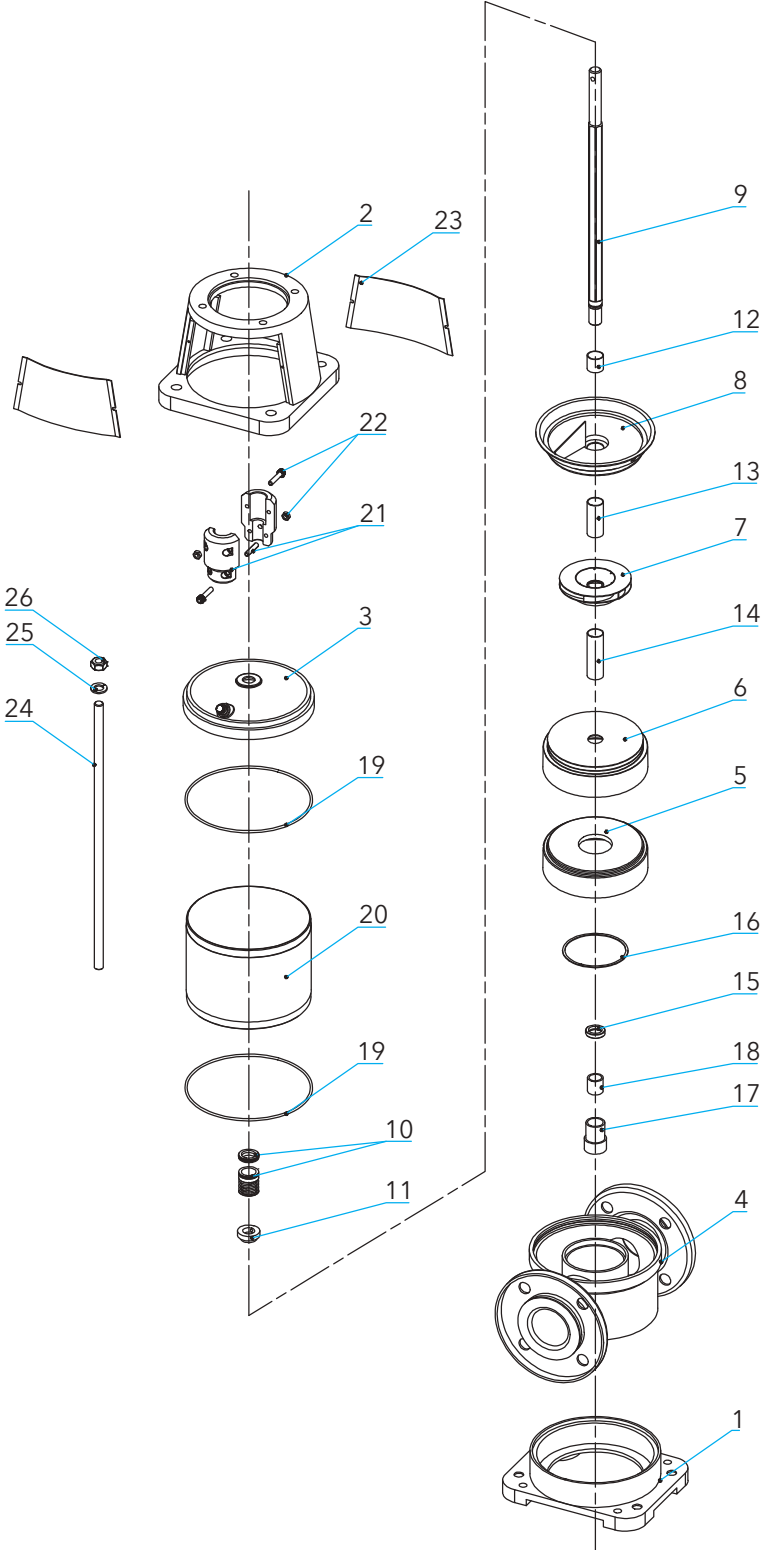
KO-ST 5 / KO-ST 8 / KO-ST 12 / KO-ST 16 / KO-ST 20 SERİSİ YEDEK PARÇA

NO	KOD	PARÇA ADI
9	0190000001	MEKANİK SALMASTRA Q 12 K.
	0220000003	MEKANİK SALMASTRA Q 16 K.
10	0240500006	KO-ST/KI 5 KİLİT BURCU L=14,5 mm
	0240800007	KO-ST(8-12-16) / KI(8-12) KİLİT BURCU PAS.
	0861600002	KI 16-20 KİLİT BURCU PAS. L=12 mm
11	0240500005	KO-ST/KI 5 ÜST BURÇ L=24 mm
	0240800004	KO-ST 8-12 ÜST BURÇ L=25,5 mm
	0241600004	KO-ST16-20 ÜST BURÇ L=18 mm*ø22*1
12	0240500004	KO-ST/KI 5 ARA BURÇ L=26 mm
	0240800005	KO-ST/KI 8-12 ARA BURÇ L=29 mm *ø22*1
	0241600003	KO-ST/KI 16-20 ALT/ARA BURÇ L=44 mm*ø22*1
13	0240500003	KO-ST/KI 5 ALT BURÇ L=13,5 mm
14	0240500010	KO-ST/KI 5 SEGMAN BURCU PAS.
	0240800011	KO-ST/KI (8-12-16) SEGMAN BURCU PAS.
15	0240500009	KO-ST 5 CONTA Ø112xØ103x1 mm
	0240800009	KO-ST 8-12-16 CONTA Ø142,5xØ132,5x1 mm
16	0240500011	KO-ST/KI 5 BURÇ YATAĞI
	0240800008	KO-ST/KI (8-12-16) BURÇ YATAĞI PAS.
17	0012000019	SİNER YATAK BURCU B-C SB-012
	0012000017	SİNER YATAK BURCU SB14
18	0240800010	KO-ST 8-12-16 CONTA Ø144xØ136x1 mm
19	0240500007	Ø98,05x1,78 mm O'RİNG (KO-ST 5)
	0240800001	Ø144x1,78 NBR70 O'RİNG (KO-ST 8-12-16-20)
20	0250700005	KO 4-7 KAPLİN 12X19 (0,75-1,1-1,5 KW)
	0250700006	KO 4-7 KAPLİN 12-24 (2,2 - 3 KW)
	0251005002	KAPLİN KO Ø16-24/90G (2,2 - 3 KW)
	0222503005	KAPLİN KO Q16-28/100G (4-5,5-7,5 KW)
	0222506005	KAPLİN KO Q38/11 KW
	0250700012	KAPLİN PİMİ Q4X20 MM (KO 4-7)
0250700013	KAPLİN PİMİ Q6X26 mm (KO 10-15-25)	
21	ZFAB 00057	KAPLİN CİVATA GRUBU
22	0240500013	KO-ST 5 KAPLİN MUH.SACI (80 LİK)
	0240500014	KO-ST 5 KAPLİN MUH.SACI (90 LİK)
	0240800014	KO-ST (8-12-16) KAPLİN MUH.SACI (90 LİK)
	0240800015	KO-ST (8-12-16) KAPLİN MUH.SACI (100 LÜK)

KO-ST 5 / KO-ST 8 / KO-ST 12 / KO-ST 16 / KO-ST 20 SERİSİ YEDEK PARÇA

NO	KOD	PARÇA ADI
23	0240502002	KO-ST 5/2 SAPLAMA L=190 mm
	0240503002	KO-ST 5/3 SAPLAMA L=217 mm
	0240504002	KO-ST 5/4 SAPLAMA L=244 mm
	0240505002	KO-ST 5/5 SAPLAMA L=271 mm
	0240506002	KO-ST 5/6 SAPLAMA L=298 mm
	0240507002	KO-ST 5/7 SAPLAMA L=325 mm
	0240508002	KO-ST 5/8 SAPLAMA L=352 mm
	0240509002	KO-ST 5/9 SAPLAMA L=379 mm
	0240510002	KO-ST 5/10 SAPLAMA L=406 mm
	0240511002	KO-ST 5/11 SAPLAMA L=433 mm
	0240512002	KO-ST 5/12 SAPLAMA L=460 mm
	0240513002	KO-ST 5/13 SAPLAMA L=487 mm
	0240514002	KO-ST 5/14 SAPLAMA L=514 mm
	0240802002	KO-ST 8-12/2 SAPLAMA L=240 mm
	0240803002	KO-ST 8-12/3 SAPLAMA L=270 mm
	0240804002	KO-ST 8-12/4 SAPLAMA L=300 mm
	0240805002	KO-ST 8-12/5 SAPLAMA L=330 mm
	0240806002	KO-ST 8-12/6 SAPLAMA L=360 mm
	0240807002	KO-ST 8-12/7 SAPLAMA L=390 mm
	0240808002	KO-ST 8-12/8 SAPLAMA L=420 mm
	0240809002	KO-ST 8-12/9 SAPLAMA L=450 mm
	0240810002	KO-ST 8-12/10 SAPLAMA L=480 mm
	0240811002	KO-ST 8-12/11 SAPLAMA L=510 mm
	0240812002	KO-ST 8-12/12 SAPLAMA L=540 mm
	0240813002	KO-ST 8/13 SAPLAMA L=570 mm
	0240814002	KO-ST 8/14 SAPLAMA L=600 mm
	0240815002	KO-ST 8-12/15 SAPLAMA L=630 mm
	0240816002	KO-ST 8/16 SAPLAMA L=660 mm
	0240817002	KO-ST 8/17 SAPLAMA L=690 mm
	0240818002	KO-ST 8/18 SAPLAMA L=720 mm
	0240819002	KO-ST 8/19 SAPLAMA L=750 mm
	0240820002	KO-ST 8/20 SAPLAMA L=780 mm
	0241602002	KO-ST 16-20/2 SAPLAMA L=244 mm
	0241603002	KO-ST 16-20/3 SAPLAMA L=289 mm
	0241604002	KO-ST 16-20/4 SAPLAMA L=334 mm
	0241605002	KO-ST 16-20/5 SAPLAMA L=379 mm
	0241606002	KO-ST 16-20/6 SAPLAMA L=424 mm
	0241607002	KO-ST 16-20/7 SAPLAMA L=469 mm
	0241608002	KO-ST 16-20/8 SAPLAMA L=514 mm
	0241609002	KO-ST 16-20/9 SAPLAMA L=559 mm
	0241610002	KO-ST 16-20/10 SAPLAMA L=604 mm
	0241611002	KO-ST 16-20/11 SAPLAMA L=649 mm
	0241612002	KO-ST 16-20/12 SAPLAMA L=694 mm
	0241615002	KO-ST 16-20/15 SAPLAMA L=829 mm
	24	ZFAB 00059
25	ZFAB 00058	SARF-ÇELİK SOMUN
26	0251000003	ADAPTÖR FLANŞ KO 132

KI 5 SERİSİ PATLATILMIŞ GÖRÜNÜM



NO	PARÇA ADI	AÇIKLAMA
1	Alt Tabla	Pik Döküm
2	Motor Braketi	Pik Döküm
3	Üst Gövde	Paslanmaz AISI L 304
4	Alt Gövde (Giriş-Çıkış)	Paslanmaz AISI L 304
5	Giriş Difüzör	Paslanmaz AISI L 304
6	Difüzör	Paslanmaz AISI L 304
7	Çark	Paslanmaz AISI L 304
8	Çıkış Difüzör	Paslanmaz AISI L 304
9	Şaft	Paslanmaz AISI 420
10	Mekanik Salmastra	(G60/M106K/CE/EPDM/SUS304)
11	Kilit Burcu	Paslanmaz AISI L 304
12	Üst Burç	Paslanmaz AISI L 304
13	Ara Burç	Paslanmaz AISI L 304
14	Alt Burç	Paslanmaz AISI L 304
15	Çark Burcu & Segman	Paslanmaz AISI L 304
16	Alt Gövde Contası	Klingrik
17	Şaft Yataklama Burcu	Paslanmaz AISI L 304
18	Sinter Burç	Sinter Bronz
19	Gövde O-Ring	EPDM
20	Kılıf	Paslanmaz AISI L 304
21	Kaplin - Pim	Alüminyum
22	Kaplin Civata Grubu	Paslanmaz AISI L 304
23	Muhafaza Sacı	Paslanmaz AISI L 304
24	Saplama	Galvaniz Kaplama
25	Pul	Galvaniz Kaplama
26	Somun	Galvaniz Kaplama

KI 5 SERİSİ YEDEK PARÇA

NO	KOD	PARÇA ADI	AÇIKLAMA
1	0861000001	KI 5 ALT TABLA	PİK DÖKÜM
2	0861000003	KI 5 MOTOR BRAKETİ (80 LİK)	PİK DÖKÜM
	0861000004	KI 5 MOTOR BRAKETİ (90 LİK)	PİK DÖKÜM
3	0860500001	KI 5 ÜST GÖVDE PAS.	PASLANMAZ AISI L304
4	0860500002	KI 5 ALT GÖVDE PAS.	PASLANMAZ AISI L304
5	C700400004	CDLF 4 GİRİŞ DİFÜZÖRÜ	PASLANMAZ AISI L304
6	C700400002	CDLF 4 DİFÜZÖR	PASLANMAZ AISI L304
7	C700400001	CDLF 4 FAN	PASLANMAZ AISI L304
8	C700400003	CDLF 4 ÇIKIŞ DİFÜZÖRÜ	PASLANMAZ AISI L304
9	0860504001	KI 5/4 ŞAFT L=211,5 mm	PASLANMAZ AISI 420
	0860505001	KI 5/5 ŞAFT L=238,5 mm	PASLANMAZ AISI 420
	0860506001	KI 5/6 ŞAFT L=265,5 mm	PASLANMAZ AISI 420
	0860507001	KI 5/7 ŞAFT L=292,5 mm	PASLANMAZ AISI 420
	0860508001	KI 5/8 ŞAFT L=319,5 mm	PASLANMAZ AISI 420
	0860509001	KI 5/9 ŞAFT L=346,5 mm	PASLANMAZ AISI 420
	0860510001	KI 5/10 ŞAFT L=373,5 mm	PASLANMAZ AISI 420
	0860511001	KI 5/11 ŞAFT L=400,5 mm	PASLANMAZ AISI 420
	0860512001	KI 5/12 ŞAFT L=427,5 mm	PASLANMAZ AISI 420
	0860513001	KI 5/13 ŞAFT L=454,5 mm	PASLANMAZ AISI 420
	0860514001	KI 5/14 ŞAFT L=481,5 mm	PASLANMAZ AISI 420
10	0190000001	MEKANİK SALMASTRA Q. 12 K.	(G60/M106K / CE / EPDM / SUS304)
11	0240500006	KO-ST/KI 5 KİLİT BURCU L=14,5 mm	PASLANMAZ AISI L304
12	0240500005	KO-ST/KI 5 ÜST BURÇ L=24 mm	PASLANMAZ AISI L304
13	0240500004	KO-ST/KI 5 ARA BURÇ L=26 mm	PASLANMAZ AISI L304
14	0240500003	KO-ST/KI 5 ALT BURÇ L=13,5 mm	PASLANMAZ AISI L304
15	0240500010	KO-ST/KI 5 SEGMAN BURCU PAS.	PASLANMAZ AISI L304
16	0240500009	ALT GÖVDE CONTASI	KLINGRİK Ø80
17	0240500011	KO-ST/KI 5 BURÇ YATAĞI	PASLANMAZ AISI L304
18	0012000019	SİNER YATAK BURCU B-C SB-012	SİNER BRONZ
19	0860500003	KI 5 O-RİNG Ø137x2,5 mm	EPDM
20	0860504003	KI 5/4 KILIF L=112 mm	PASLANMAZ AISI L304
	0860505003	KI 5/5 KILIF L=139 mm	PASLANMAZ AISI L304
	0860506003	KI 5/6 KILIF L=166 mm	PASLANMAZ AISI L304
	0860507003	KI 5/7 KILIF L=193 mm	PASLANMAZ AISI L304
	0860508003	KI 5/8 KILIF L=220 mm	PASLANMAZ AISI L304
	0860509003	KI 5/9 KILIF L=247 mm	PASLANMAZ AISI L304
	0860510003	KI 5/10 KILIF L=274 mm	PASLANMAZ AISI L304
	0860511003	KI 5/11 KILIF L=301 mm	PASLANMAZ AISI L304
	0860512003	KI 5/12 KILIF L=328 mm	PASLANMAZ AISI L304
	0860513003	KI 5/13 KILIF L=355 mm	PASLANMAZ AISI L304
	0860514003	KI 5/14 KILIF L=382 mm	PASLANMAZ AISI L304
21	0250700005	KO 4-7 KAPLİN 12X19 (0,75-1,1-1,5 KW)	ALÜMİNYUM
	0250700006	KO 4-7 KAPLİN 12-24 (2,2 - 3 KW)	ALÜMİNYUM
	0250700012	KAPLİN PİMİ Q4X20 MM (KO 4-7)	PASLANMAZ AISI L304
22	ZFAB 00057	KAPLİN CİVATA GRUBU	
23	0860500004	KI 5 KAPLİN MUH.SACI (80'lik)	PASLANMAZ AISI L304
	0860500005	KI 5 KAPLİN MUH.SACI (90'lik)	PASLANMAZ AISI L304
24	0860504002	KI 5/4 SAPLAMA L=237 mm	M8 / TRANSMİSYON / KROM KAP.
	0860505002	KI 5/5 SAPLAMA L=264 mm	M8 / TRANSMİSYON / KROM KAP.
	0860506002	KI 5/6 SAPLAMA L=291 mm	M8 / TRANSMİSYON / KROM KAP.
	0860507002	KI 5/7 SAPLAMA L=318 mm	M8 / TRANSMİSYON / KROM KAP.
	0860508002	KI 5/8 SAPLAMA L=345 mm	M8 / TRANSMİSYON / KROM KAP.
	0860509002	KI 5/9 SAPLAMA L=372 mm	M8 / TRANSMİSYON / KROM KAP.
	0860510002	KI 5/10 SAPLAMA L=399 mm	M8 / TRANSMİSYON / KROM KAP.
	0860511002	KI 5/11 SAPLAMA L=426 mm	M8 / TRANSMİSYON / KROM KAP.
	0860512002	KI 5/12 SAPLAMA L=453 mm	M8 / TRANSMİSYON / KROM KAP.
	0860513002	KI 5/13 SAPLAMA L=480 mm	M8 / TRANSMİSYON / KROM KAP.
	0860514002	KI 5/14 SAPLAMA L=507 mm	M8 / TRANSMİSYON / KROM KAP.
25	ZFAB 00059	SARF-ÇELİK RONDELA/PUL	
26	ZFAB 00058	SARF-ÇELİK SOMUN	

KI 8 / KI 12 / KI 16 / KI 20 SERİSİ YEDEK PARÇA

NO	KOD	PARÇA ADI	AÇIKLAMA
1	0861000002	KI 8-12-16 ALT TABLA	PİK DÖKÜM
2	0861000006	KI 8-12-16 MOTOR BRAKETİ (90 LİK)	PİK DÖKÜM
	0861000007	KI 8-12-16 MOTOR BRAKETİ (100 LÜK)	PİK DÖKÜM
3	0860800001	KI 8-12-16 ÜST GÖVDE	PASLANMAZ AISI L304
4	0860800002	KI 8-12-16 ALT GÖVDE	PASLANMAZ AISI L304
5	C700800004	CDLF 8-12 GİRİŞ DİFÜZÖRÜ	PASLANMAZ AISI L304
	C701600004	CDLF 16-20 GİRİŞ DİFÜZÖRÜ	PASLANMAZ AISI L304
6	C700800002	CDLF 8-12 DİFÜZÖR	PASLANMAZ AISI L304
	C701600002	CDLF 16 DİFÜZÖR	PASLANMAZ AISI L304
	C702000002	CDLF 20 DİFÜZÖR	PASLANMAZ AISI L304
7	C700800001	CDLF 8 FAN	PASLANMAZ AISI L304
	C701200001	CDLF 12 FAN	PASLANMAZ AISI L304
	C701600001	CDLF 16 FAN	PASLANMAZ AISI L304
	C702000001	CDLF 20 FAN	PASLANMAZ AISI L304
8	C700800003	CDLF 8-12 ÇIKIŞ DİFÜZÖRÜ	PASLANMAZ AISI L304
	C701600003	CDLF 16 ÇIKIŞ DİFÜZÖR	PASLANMAZ AISI L304
	C702000003	CDLF 20 ÇIKIŞ DİFÜZÖR	PASLANMAZ AISI L304
9	0860802001	KI 8-12/2 ŞAFT L=205 mm	PASLANMAZ AISI 420
	0860803001	KI 8-12/3 ŞAFT L=235 mm	PASLANMAZ AISI 420
	0860804001	KI 8-12/4 ŞAFT L=265 mm	PASLANMAZ AISI 420
	0860805001	KI 8-12/5 ŞAFT L=295 mm	PASLANMAZ AISI 420
	0860806001	KI 8-12/6 ŞAFT L=325 mm	PASLANMAZ AISI 420
	0860807001	KI 8-12/7 ŞAFT L=355 mm	PASLANMAZ AISI 420
	0860808001	KI 8-12/8 ŞAFT L=385 mm	PASLANMAZ AISI 420
	0860809001	KI 8-12/9 ŞAFT L=415 mm	PASLANMAZ AISI 420
	0860810001	KI 8-12/10 ŞAFT L=445 mm	PASLANMAZ AISI 420
	0860811001	KI 8-12/11 ŞAFT L=475 mm	PASLANMAZ AISI 420
	0860812001	KI 8-12/12 ŞAFT L=505 mm	PASLANMAZ AISI 420
	0860813001	KI 8-12/13 ŞAFT L=535 mm	PASLANMAZ AISI 420
	0860814001	KI 8-12/14 ŞAFT L=565 mm	PASLANMAZ AISI 420
	0860815001	KI 8-12/15 ŞAFT L=595 mm	PASLANMAZ AISI 420
	0860816001	KI 8-12/16 ŞAFT L=625 mm	PASLANMAZ AISI 420
	0860817001	KI 8-12/17 ŞAFT L=655 mm	PASLANMAZ AISI 420
	0860818001	KI 8-12/18 ŞAFT L=685 mm	PASLANMAZ AISI 420
	0860819001	KI 8/19 ŞAFT L=715 mm	PASLANMAZ AISI 420
	0860820001	KI 8/20 ŞAFT L=745 mm	PASLANMAZ AISI 420
	0861602001	KI 16-20/2 ŞAFT L=218 mm	PASLANMAZ AISI 420
	0861603001	KI 16-20/3 ŞAFT L=263 mm	PASLANMAZ AISI 420
	0861604001	KI 16-20/4 ŞAFT L=308 mm	PASLANMAZ AISI 420
	0861605001	KI 16-20/5 ŞAFT L=353 mm	PASLANMAZ AISI 420
	0861606001	KI 16-20/6 ŞAFT L=398 mm	PASLANMAZ AISI 420
	0861607001	KI 16-20/7 ŞAFT L=443 mm	PASLANMAZ AISI 420
	0861608001	KI 16-20/8 ŞAFT L=488 mm	PASLANMAZ AISI 420
	0861609001	KI 16-20/9 ŞAFT L=533 mm	PASLANMAZ AISI 420
	0861610001	KI 16-20/10 ŞAFT L=578 mm	PASLANMAZ AISI 420
0861611001	KI 16-20/11 ŞAFT L=623 mm	PASLANMAZ AISI 420	
0861612001	KI 16-20/12 ŞAFT L=668 mm	PASLANMAZ AISI 420	
0861613001	KI 16-20/13 ŞAFT L=713 mm	PASLANMAZ AISI 420	
0861614001	KI 16-20/14 ŞAFT L=758 mm	PASLANMAZ AISI 420	
0861615001	KI 16-20/15 ŞAFT L=803 mm	PASLANMAZ AISI 420	
0861616001	KI 16-20/16 ŞAFT L=848 mm	PASLANMAZ AISI 420	
0861617001	KI 20/17 ŞAFT L=893 mm	PASLANMAZ AISI 420	
0861618001	KI 20/18 ŞAFT L=938 mm	PASLANMAZ AISI 420	
10	0220000003	MEKANİK SALMASTRA Q 16 K.	(M106K / CE / EPDM / SUS304)
11	0240800007	KO-ST(8-12-16) / KI(8-12) KİLİT BURCU PAS.	PASLANMAZ AISI L304
	0861600002	KI 16-20 KİLİT BURCU PAS. L=12 mm	PASLANMAZ AISI L304
12	0860800003	KI 8-12 ÜST BURÇ L=15 mm*ø22*1	PASLANMAZ AISI L304
	0241600004	KO-ST16-20 ÜST BURÇ L=18 mm*ø22*1	PASLANMAZ AISI L304
13	0240800005	KO-ST/KI 8-12 ARA BURÇ L=29 mm *ø22*1	PASLANMAZ AISI L304
	0241600003	KO-ST/KI 16-20 ALT/ARA BURÇ L=44 mm*ø22*1	PASLANMAZ AISI L304

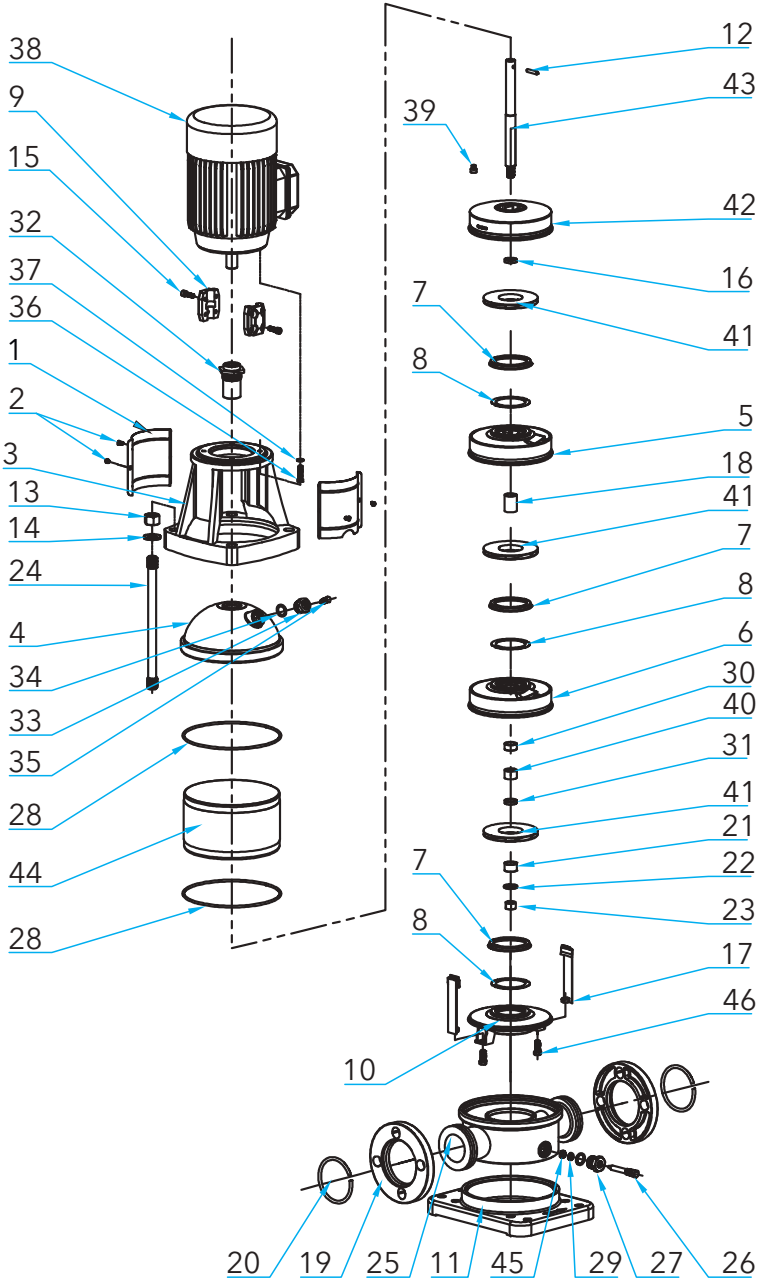
KI 8 / KI 12 / KI 16 / KI 20 SERİSİ YEDEK PARÇA

NO	KOD	PARÇA ADI	AÇIKLAMA
14	0860800004	KI 8-12 ALT BURÇ L=43 mm*ø22*1	PASLANMAZ AISI L304
	0861600001	KI 16-20 ALT BURÇ L=50 mm*ø22*1	PASLANMAZ AISI L304
15	0240800011	KO-ST/KI (8-12-16) SEGMAN BURCU PAS.	PASLANMAZ AISI L304
16	0240500009	ALT GÖVDE CONTASI	KLİNGRİK Ø80
17	0240800008	KO-ST/KI (8-12-16) BURÇ YATAĞI PAS.	PASLANMAZ AISI L304
18	0012000017	SİNTER YATAK BURCU SB14	SİNTER BRONZ
19	0860800008	KI 8-12-16-20 NBR O-RİNG Ø166.00x3.00 mm	EPDM
20	0860802003	KI 8-12/2 KILIF L=86 mm	PASLANMAZ AISI L304
	0860803003	KI 8-12/3 KILIF L=116 mm	PASLANMAZ AISI L304
	0860804003	KI 8-12/4 KILIF L=146 mm	PASLANMAZ AISI L304
	0860805003	KI 8-12/5 KILIF L=176 mm	PASLANMAZ AISI L304
	0860806003	KI 8-12/6 KILIF L=206 mm	PASLANMAZ AISI L304
	0860807003	KI 8-12/7 KILIF L=236 mm	PASLANMAZ AISI L304
	0860808003	KI 8-12/8 KILIF L=266 mm	PASLANMAZ AISI L304
	0860809003	KI 8-12/9 KILIF L=296 mm	PASLANMAZ AISI L304
	0860810003	KI 8-12/10 KILIF L=326 mm	PASLANMAZ AISI L304
	0860811003	KI 8-12/11 KILIF L=356 mm	PASLANMAZ AISI L304
	0860812003	KI 8-12/12 KILIF L=386 mm	PASLANMAZ AISI L304
	0860813003	KI 8-12/13 KILIF L=416 mm	PASLANMAZ AISI L304
	0860814003	KI 8-12/14 KILIF L=446 mm	PASLANMAZ AISI L304
	0860815003	KI 8-12/15 KILIF L=476 mm	PASLANMAZ AISI L304
	0860816003	KI 8-12/16 KILIF L=506 mm	PASLANMAZ AISI L304
	0860817003	KI 8-12/17 KILIF L=536 mm	PASLANMAZ AISI L304
	0860818003	KI 8-12/18 KILIF L=566 mm	PASLANMAZ AISI L304
	0860819003	KI 8/19 KILIF L=596 mm	PASLANMAZ AISI L304
	0860820003	KI 8/20 KILIF L=626 mm	PASLANMAZ AISI L304
	0861602003	KI 16-20/2 KILIF L=101 mm	PASLANMAZ AISI L304
	0861603003	KI 16-20/3 KILIF L=146 mm	PASLANMAZ AISI L304
	0861604003	KI 16-20/4 KILIF L=191 mm	PASLANMAZ AISI L304
	0861605003	KI 16-20/5 KILIF L=236 mm	PASLANMAZ AISI L304
	0861606003	KI 16-20/6 KILIF L=281 mm	PASLANMAZ AISI L304
	0861607003	KI 16-20/7 KILIF L=326 mm	PASLANMAZ AISI L304
	0861608003	KI 16-20/8 KILIF L=371 mm	PASLANMAZ AISI L304
	0861609003	KI 16-20/9 KILIF L=416 mm	PASLANMAZ AISI L304
	0861610003	KI 16-20/10 KILIF L=461 mm	PASLANMAZ AISI L304
	0861611003	KI 16-20/11 KILIF L=506 mm	PASLANMAZ AISI L304
	0861612003	KI 16-20/12 KILIF L=551 mm	PASLANMAZ AISI L304
	0861613003	KI 16-20/13 KILIF L=596 mm	PASLANMAZ AISI L304
	0861614003	KI 16-20/14 KILIF L=641 mm	PASLANMAZ AISI L304
0861615003	KI 16-20/15 KILIF L=686 mm	PASLANMAZ AISI L304	
0861616003	KI 16-20/16 KILIF L=731 mm	PASLANMAZ AISI L304	
0861617003	KI 20/17 KILIF L=776 mm	PASLANMAZ AISI L304	
0861618003	KI 20/18 KILIF L=821 mm	PASLANMAZ AISI L304	
21	0251005002	KAPLIN KO Ø16-24/90G (2,2 - 3 KW)	ALÜMİNYUM
	0222503005	KAPLIN KO Q16-28/100G (4-5,5-7,5 KW)	ALÜMİNYUM
	0222506005	KAPLIN KO Q38/11 KW	ALÜMİNYUM
	0254500012	KAPLIN Q42 /160 G 15-18,5 KW	ALÜMİNYUM
	0250700013	KAPLIN PİMİ Q6X26 mm (KO 10-15-25)	PASLANMAZ AISI L304
22		KAPLIN CİVATA GRUBU	

KI 8 / KI 12 / KI 16 / KI 20 SERİSİ YEDEK PARÇA

NO	KOD	PARÇA ADI	AÇIKLAMA
23	0860800006	KI 8-12-16 KAPLIN MUH.SACI (90 LİK)	PASLANMAZ AISI L304
	0860800007	KI 8-12-16 KAPLIN MUH.SACI (100 LÜK)	PASLANMAZ AISI L304
24	0860802002	KI 8-12/2 SAPLAMA L=242 mm	M12 / TRANSMİSYON / KROM KAP.
	0860803002	KI 8-12/3 SAPLAMA L=272 mm	M12 / TRANSMİSYON / KROM KAP.
	0860804002	KI 8-12/4 SAPLAMA L=302 mm	M12 / TRANSMİSYON / KROM KAP.
	0860805002	KI 8-12/5 SAPLAMA L=332 mm	M12 / TRANSMİSYON / KROM KAP.
	0860806002	KI 8-12/6 SAPLAMA L=362 mm	M12 / TRANSMİSYON / KROM KAP.
	0860807002	KI 8-12/7 SAPLAMA L=392 mm	M12 / TRANSMİSYON / KROM KAP.
	0860808002	KI 8-12/8 SAPLAMA L=422 mm	M12 / TRANSMİSYON / KROM KAP.
	0860809002	KI 8-12/9 SAPLAMA L=452 mm	M12 / TRANSMİSYON / KROM KAP.
	0860810002	KI 8-12/10 SAPLAMA L=482 mm	M12 / TRANSMİSYON / KROM KAP.
	0860811002	KI 8-12/11 SAPLAMA L=512 mm	M12 / TRANSMİSYON / KROM KAP.
	0860812002	KI 8-12/12 SAPLAMA L=542 mm	M12 / TRANSMİSYON / KROM KAP.
	0860813002	KI 8-12/13 SAPLAMA L=572 mm	M12 / TRANSMİSYON / KROM KAP.
	0860814002	KI 8-12/14 SAPLAMA L=602 mm	M12 / TRANSMİSYON / KROM KAP.
	0860815002	KI 8-12/15 SAPLAMA L=632 mm	M12 / TRANSMİSYON / KROM KAP.
	0860816002	KI 8-12/16 SAPLAMA L=662 mm	M12 / TRANSMİSYON / KROM KAP.
	0860817002	KI 8-12/17 SAPLAMA L=692 mm	M12 / TRANSMİSYON / KROM KAP.
	0860818002	KI 8-12/18 SAPLAMA L=722 mm	M12 / TRANSMİSYON / KROM KAP.
	0860819002	KI 8/19 SAPLAMA L=752 mm	M12 / TRANSMİSYON / KROM KAP.
	0860820002	KI 8/20 SAPLAMA L=782 mm	M12 / TRANSMİSYON / KROM KAP.
	0861602002	KI 16-20/2 SAPLAMA L=256 mm	M12 / TRANSMİSYON / KROM KAP.
	0861603002	KI 16-20/3 SAPLAMA L=301 mm	M12 / TRANSMİSYON / KROM KAP.
	0861604002	KI 16-20/4 SAPLAMA L=346 mm	M12 / TRANSMİSYON / KROM KAP.
	0861605002	KI 16-20/5 SAPLAMA L=391 mm	M12 / TRANSMİSYON / KROM KAP.
	0861606002	KI 16-20/6 SAPLAMA L=436 mm	M12 / TRANSMİSYON / KROM KAP.
0861607002	KI 16-20/7 SAPLAMA L=481 mm	M12 / TRANSMİSYON / KROM KAP.	
0861608002	KI 16-20/8 SAPLAMA L=526 mm	M12 / TRANSMİSYON / KROM KAP.	
0861609002	KI 16-20/9 SAPLAMA L=571 mm	M12 / TRANSMİSYON / KROM KAP.	
0861610002	KI 16-20/10 SAPLAMA L=616 mm	M12 / TRANSMİSYON / KROM KAP.	
0861611002	KI 16-20/11 SAPLAMA L=661 mm	M12 / TRANSMİSYON / KROM KAP.	
0861612002	KI 16-20/12 SAPLAMA L=706 mm	M12 / TRANSMİSYON / KROM KAP.	
0861613002	KI 16-20/13 SAPLAMA L=751 mm	M12 / TRANSMİSYON / KROM KAP.	
0861614002	KI 16-20/14 SAPLAMA L=796 mm	M12 / TRANSMİSYON / KROM KAP.	
0861615002	KI 16-20/15 SAPLAMA L=841 mm	M12 / TRANSMİSYON / KROM KAP.	
0861616002	KI 16-20/16 SAPLAMA L=886 mm	M12 / TRANSMİSYON / KROM KAP.	
0861617002	KI 20/17 SAPLAMA L=931 mm	M12 / TRANSMİSYON / KROM KAP.	
0861618002	KI 20/18 SAPLAMA L=976 mm	M12 / TRANSMİSYON / KROM KAP.	
25	ZFAB 00059	SARF-ÇELİK RONDELA/PUL	
26	ZFAB 00058	SARF-ÇELİK SOMUN	
27	0251000003	FLANŞ KO 132	PIK DÖKÜM
	0254500008	KO 45 ÜST 160 KAFA ADAPTÖR	PIK DÖKÜM

EVS 32 SERİSİ PATLATILMIŞ GÖRÜNÜM



NO	PARÇA ADI	AÇIKLAMA
1	Kaplin Koruma	Paslanmaz 304
2	M4*8 Civata	Paslanmaz 304
3	Motor Braket	Pik Döküm
4	Pompa Üst Gövde	Paslanmaz 304
5	Difüzör	Paslanmaz 304
6	Yataklı Difüzör	Paslanmaz 304
7	Difüzör Göbek Contası	SHhore 60a
8	Conta Kavrama Sacı	Paslanmaz 304
9	Kaplin	Pik Döküm
10	Giriş Difüzör	Paslanmaz 304
11	Alt Tabla	Pik Döküm
12	Şaft Pimi	Paslanmaz 304
13	M16 Somun	Paslanmaz 304
14	Pul ø16	Paslanmaz 304
15	Alyan Başlıklı Civata	Paslanmaz 304
16	Segman Tutucu	Paslanmaz 304
17	Şıkıştırma Laması	Paslanmaz 304
18	Burç	Paslanmaz 304
19	Flanş	Paslanmaz 304
20	Segman	Paslanmaz 304
21	Üst Burç	Pik Döküm
22	M12 Somun	Paslanmaz 304
23	Pul ø12	Paslanmaz 304
24	Saplama	Paslanmaz 304
25	Pompa Alt Gövde	Paslanmaz 304
26	Pürjör	Paslanmaz 304
27	Pürjör Somunu	Paslanmaz 304
28	O ring 169*3.3	NBR
29	O ring 8*2.65	NBR
30	Burç	Paslanmaz 304
31	Burç	Paslanmaz 304
32	Mekanik Salmastra	
33	Hava Atma Somunu	Paslanmaz 304
34	O ring 16*2.65	NBR
35	Hava Atma Civatası	Paslanmaz 304
36	Civata	Paslanmaz 304
37	Pul	Paslanmaz 304
38	Motor	
39	Ayar Lastiği	Shore 60a
40	Yatak	Paslanmaz 304
41	Çark	Paslanmaz 304
42	Üst Difüzör	Paslanmaz 304
43	Şaft	Paslanmaz 304
44	Kılif	Paslanmaz 304
45	O-ring	NBR
46	M10*20 Civata	Paslanmaz 304



Satış Sonrası Hizmetler

35 yılı aşkın sektör tecrübesi, Türkiye geneline yaygın 100'ü aşkın servis noktası ve müşteri odaklı satış sonrası hizmetler yaklaşımı ile sürekli yanınızdayız. (Devreye alma, bakım & arıza giderme, yedek parça temini.)

Rev. 11/2021



Dudullu Organize Sanayi Bölgesi 2. Cad. No: 14
34775 Ümraniye - İstanbul / Türkiye
Tel : +90 216 561 47 74 (Pbx) • Fax : +90 216 561 47 50
www.etna.com.tr • info@etna.com.tr



ETNA®

0850 455 38 62
müşteri hizmetleri