

Клиент

Технические данные

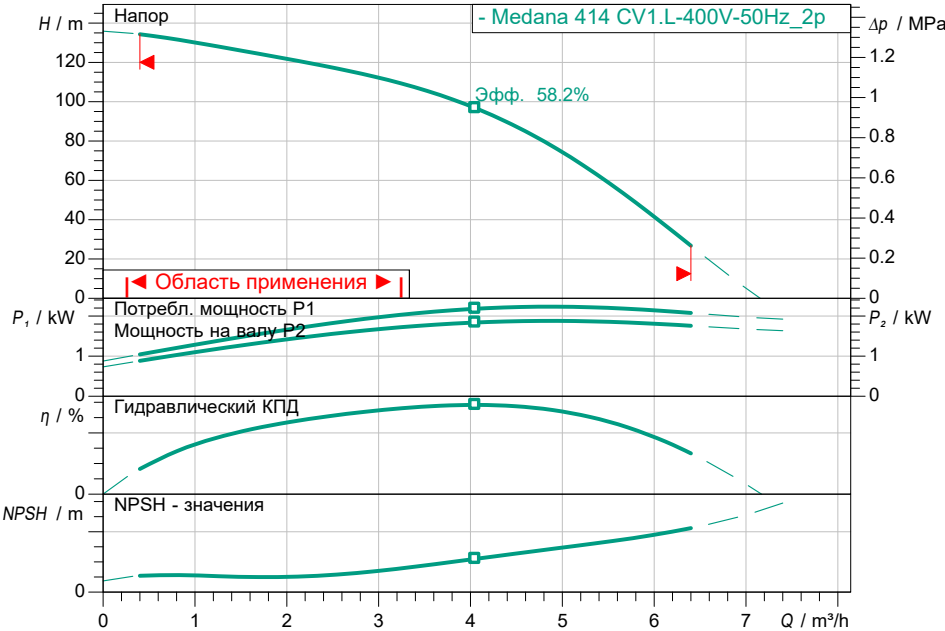
Высоконапорный центробежный насос. Medana CV1-L.414-1/E/E/160

Имя проекта Проект без имени 2022-07-25 07:46:36.087

Номер проекта
Место установки
Номер позиции клиента

Дата 25/07/22

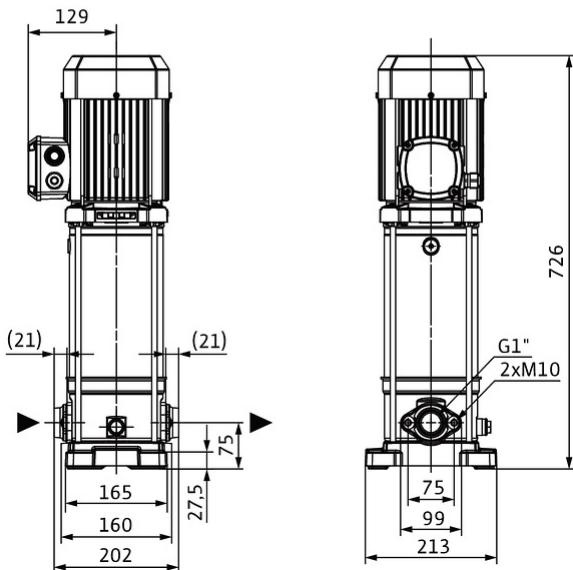
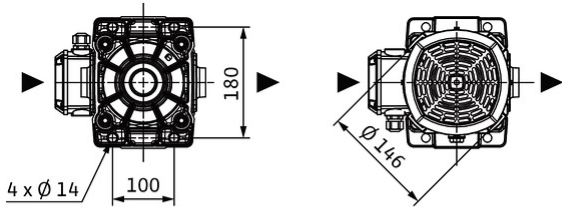
Рабочее поле



Характеристики согласно ISO 9906: 2012 -3B

Размеры

mm



Задать рабочие параметры

Производительность
Напор
Перекачиваемая жидкость
Т перекач. жидкости
Плотность
Кинематич. вязкость

Вода 100 %
20.00 °C
998.30 kg/m³
1.00 mm²/s

Гидравлические данные (Рабочая точка)

Производительность
Напор
Мощность на валу P2
Гидравлический КПД
NPSH

Данные продукта

Высоконапорный центробежный насос.
Medana CV1-L.414-1/E/E/160
Мак. рабочее давление
Входное давление макс.
Т перекач. жидкости
Макс. Температура окр. Среды
Min индекс эффект. (MEI)

1.6 MPa
6 bar
-20 °C ... +120 °C
50 °C
≥ 0.7

Данные мотора

Класс эффективности мотора
Подключение к сети
Допустимый перепад напряж.
Номинальная частота вращения
Ном. Мощность P2
Номинальный ток
Степень защиты
Класс нагревостойкости изоляции
Защита электродвигателя

IE3
3~ 400 V / 50 Hz
+/-10 %
2900 1/min
1.85 kW
4.00 A
IP55
F
нет

Присоединительные размеры

Патрубок на стороне всас.
Патрубок на напорн. стороне Dnd

G 1, PN 16
G 1, PN 16

Материалы

Корпус насоса
Рабочее колесо
Вал
Уплотнение вала
Материал уплотнения

1.4301
1.4301
BQ1E3GG
EPDM

Данные для заказа

Вес, прим.
Номер позиции

30.5 kg
4240498