

ИНВЕРТОРНАЯ СПЛИТ-СИСТЕМА
НАСТЕННОГО ТИПА

SYSCOOЛ WALL NORDIC EVO PH Q

РУКОВОДСТВО ПО МОНТАЖУ



SYSCOOЛ WALL NORDIC 09 EVO PH Q
SYSCOOЛ WALL NORDIC 12 EVO PH Q



Благодарим Вас за покупку кондиционера Syscool.
Внимательно изучите данное руководство и храните его в доступном месте.

Содержание

Техника безопасности	2
Описание кондиционера. Комплектация	3
Монтаж	3
Установка внутреннего блока	3
Сборка холодильного контура	4
Установка наружного блока	6
Электроподключение	8
Вакуумирование	9
Тестирование кондиционера	11
Пробный запуск кондиционера	11
Утилизация. Сертификация	12
Лист проверки надлежащей работы кондиционера	13
Коды ошибок	14

Внимание!

- В настоящем руководстве изложены рекомендации по монтажу и тестированию кондиционера.
- Все иллюстрации в настоящем руководстве являются схематичными.
- Фактический внешний вид приобретенного кондиционера может отличаться от изображения в настоящем руководстве.
- Производитель оставляет за собой право вносить любые изменения без предварительного уведомления.
- Производитель не несет ответственности за возможные опечатки в данной инструкции.

ПЕРЕД УСТАНОВКОЙ КОНДИЦИОНЕРА

Внимательно изучите данную инструкцию перед установкой кондиционера.

- Монтаж, перемещение и ремонт данного оборудования должны производиться только квалифицированными специалистами. Неправильное выполнение монтажа, демонтажа, перемещения и ремонта оборудования может привести к возгоранию, поражению электротоком, нанесению травмы или ущерба человеку и окружающей среде.
- Строго придерживайтесь описания выполняемых операций, а также требованиям местного законодательства при выполнении электроработ. Нарушение технологий может повлечь за собой повреждение оборудования, а также травмы для Вас и окружающих.
- В случае повреждения кабеля электропитания, обратитесь к авторизованной сервисной службе для его замены.
- Данный кондиционер не предназначен для использования детьми, людьми с ограниченными возможностями без присмотра или предварительного инструктажа.
- Все изображения в данной инструкции носят описательный характер, могут внешне отличаться от прибора, который приобрели Вы.
- Systemair придерживается политики непрерывного развития и оставляет за собой право вносить любые изменения без предварительного уведомления. Дополнительную информацию вы можете получить на сайте www.systemair-ac.ru.

МЕРЫ ПРЕДОСТОРОЖНОСТИ

В целях безопасности следуйте указанным в данной инструкции правилам.

ОПАСНО

Описывает меры предосторожности, необходимые для предотвращения травмы или гибели человека, а также существенной порчи здания или прибора.

ОСТОРОЖНО

Описывает меры предосторожности, необходимые для предотвращения повреждения прибора.

После завершения установки кондиционера, убедитесь, что прибор функционирует правильно. Пожалуйста, проинструктируйте пользователя на предмет управления и обслуживания кондиционера. Напомните ему, что следует сохранять данную инструкцию вместе с руководством по эксплуатации.

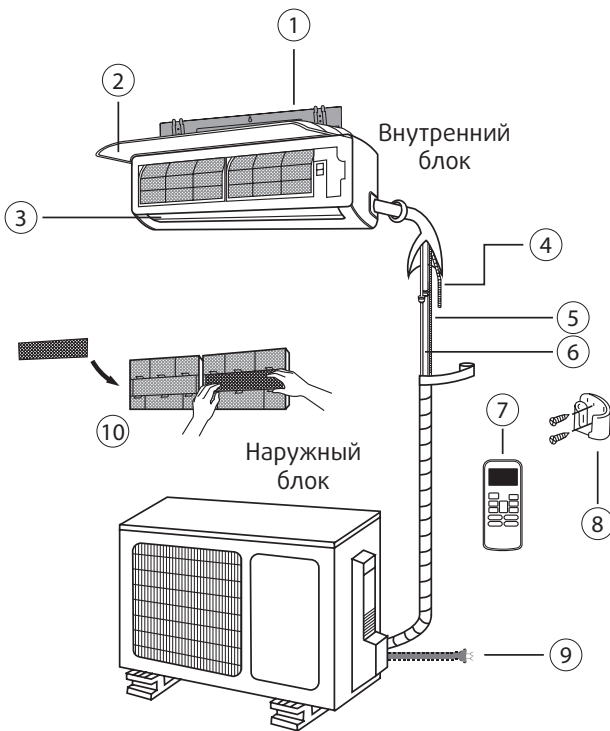
ОПАСНО

- Неправильная установка, ремонт и сервисное обслуживание оборудования могут привести к ударам током, короткому замыканию, утечке хладагента, возгоранию и другим повреждениям.
- Для установки кондиционера используйте прилагаемые детали и комплектующие.
- Установку следует производить на ровную поверхность, а также при помощи креплений, которые рассчитаны на то, чтобы выдержать вес кондиционера и комплектующих.
- Используйте силовые и сигнальные кабели необходимого сечения согласно спецификации оборудования, требованиям инструкции, а также государственным правилам и стандартам. Не используйте удлинители или промежуточные соединения в силовом кабеле. Не подключайте несколько единиц оборудования к одному источнику питания. Не модернизируйте силовую кабель. Если произошло повреждение силового кабеля или вилки, необходимо обратиться в сервисную службу для его замены.
- Используйте специализированный электрический кабель, проконтролируйте его жесткое соединение, зафиксируйте его хомутом, так, чтобы воздействие внешних факторов не повредило его. Некачественное соединение или фиксация могут привести к перегреву кондиционера или возгоранию проводки.
- Крышка клеммной колодки должна быть надежно прикреплена к прибору. Это позволит избежать перегрева в местах соединения электрических проводов, а также возгорания или ударов током.
- При монтаже трубопровода не допускайте попадания воздуха в трубопровод хладагента, так как это может повлечь за собой снижение работоспособности прибора. Повышенное давление в цепи охлаждения, может привести к возгоранию, а также травмировать человека.
- Не модифицируйте кабель электропитания и не используйте кабели других производителей. Не подключайте в розетку, отведенную для кондиционера, другие устройства. Это может повлечь за собой возгорание или удар током.
- Не оставляйте работающий агрегат без присмотра. Не позволяйте детям играть с кондиционером.

! ОСТОРОЖНО

- Надежно заземлите прибор. Ненадлежащее заземление может привести к удару током.
- Не устанавливайте кондиционер в местах, где есть возможность утечки горючих газов, это может привести к возгоранию.
- Для предотвращения образования конденсата установите дренажный шланг и обеспечьте его изоляцию. Неправильная установка дренажного шланга может привести к протечке воды и порче имущества.

ОПИСАНИЕ КОНДИЦИОНЕРА



1. Монтажная пластина
2. Декоративная панель
3. Горизонтальная воздушная заслонка
4. Шланг для отвода конденсата
5. Соединительный провод
6. Фреоновый трубопровод
7. Беспроводной пульт ДУ
8. Держатель пульта ДУ
9. Кабель для подключения к сети питания наружного блока
10. Воздушные фильтры внутреннего блока

КОМПЛЕКТАЦИЯ

Пожалуйста проверьте, комплектность поставки. В случае, если Вы обнаружите большее количество комплектующих, чем указано в таблице ниже, отложите их. Свяжитесь с поставщиком в случае обнаружения отсутствия необходимых аксессуаров.

Табл. 1. Комплектация кондиционера

Наименование	Изображение	Количество
Монтажная пластина		1
Анкер		5
Винт для крепления монтажной пластины		5
Беспроводной пульт ДУ		1
Винт для крепления держателя пульта		2
Держатель для пульта ДУ (опционально)		1
Батарейки		2
Воздушные фильтры		2
Уплотнительное кольцо		1
Дренажный патрубок		1

Неуказанные в таблице монтажные компоненты преобретаются отдельно.

МОНТАЖ

УСТАНОВКА ВНУТРЕННЕГО БЛОКА

Перед монтажом проверьте маркировку внутреннего и наружного блоков и убедитесь, что они совместимы.

Выбор места установки внутреннего блока

- Избегайте источников тепла или огня вблизи кондиционера.
- Убедитесь в отсутствии препятствий на пути входящего/исходящего воздушных потоков.
- Обеспечьте свободное пространство для монтажа и обслуживания кондиционера, а также для установки дренажного шланга (см. схему расположения элементов рис.1).
- Не устанавливайте кондиционер у дверного проема.
- Избегайте попадания прямых солнечных лучей на кондиционер.
- Установите прибор на расстоянии минимум 1м от других электроприборов (ТВ, радио, компьютер).

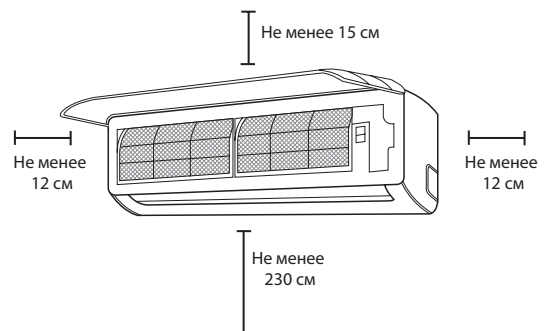


Рис. 1

Установка монтажной пластины

Минимальные отступы:

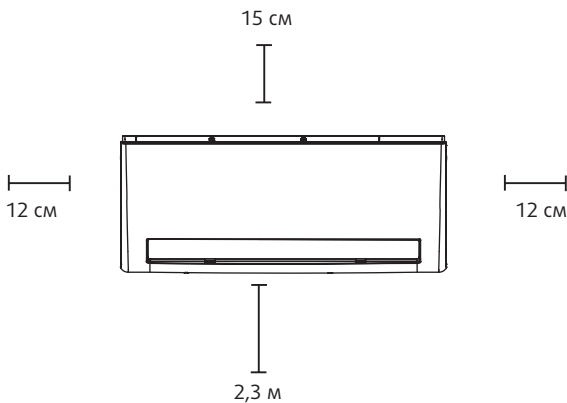


Рис. 2

- Установите монтажную пластину на стену, сохраняя горизонтальное положение и обеспечив необходимое свободное пространство вокруг (рис. 2)
- В кирпичную или бетонную стену предварительно установите дюбели. Просверлите в стене 5-8 (в зависимости от модели кондиционера) отверстий диаметром 5 мм. Вставьте в отверстия дюбели для шурупов.
- Закрепите монтажную пластину при помощи 5-8 (в зависимости от модели кондиционера) шурупов.

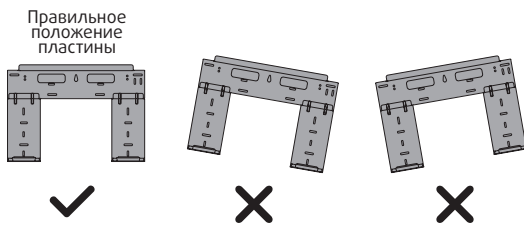


Рис. 3

Сверлить отверстия и закреплять монтажную пластину следует учитывая расположение отверстий на монтажной пластине и структуру стены. Размеры, указанные в данной инструкции приведены в мм и зависят от модели кондиционера (рис. 3).

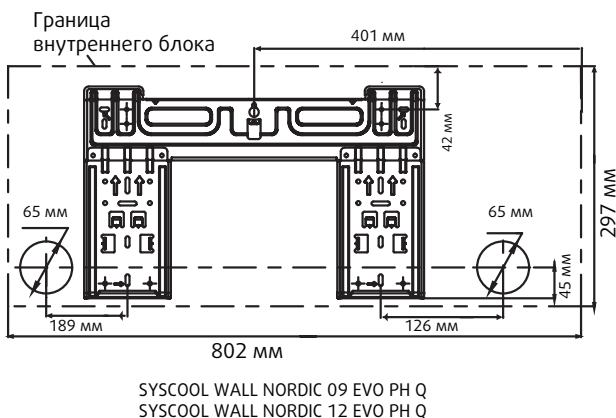


Рис. 4

Табл. 2. Габариты внутреннего блока

Модель	A	B	C
SYSKOOL WALL NORDIC 09 EVO PH Q	835	208	295
SYSKOOL WALL NORDIC 12 EVO PH Q	835	208	295

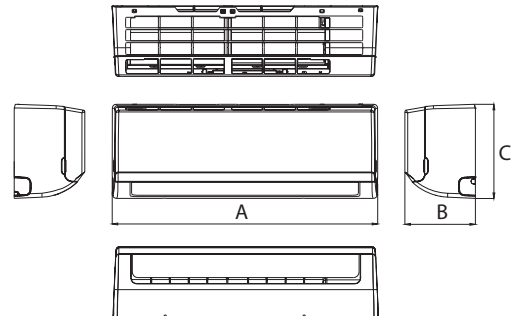


Рис. 5

Сверление отверстия для трубопровода

- Определите расположение отверстия относительно монтажной пластины. Просверлите одно отверстие Ø65 мм с небольшим уклоном вниз изнутри наружу (как показано на рис. 4).
- Всегда используйте монтажную гильзу или кабель-канал для защиты трубопровода в стене.

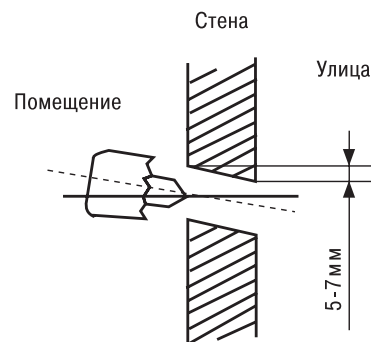


Рис. 6

СБОРКА ХОЛОДИЛЬНОГО КОНТУРА

Дренажная линия

1. Конденсат должен отводиться самотеком, для этого трубопровод должен быть выведен под уклоном. Не допускайте изгибов трубопровода. При отводе конденсата в канализацию не допускайте, чтобы трубопровод оканчивался в воде.
2. При необходимости удлинения дренажной трубы надежно закрепите и надежно изолируйте место соединения, не допускайте смещения трубы (рис. 5).
3. Для надежного отведения конденсата дренажный шланг должен быть расположен со стороны фреонпровода.
4. Надежно изолируйте места соединения дренажного шланга.

5. Обеспечьте дополнительную изоляцию той части дренажного шланга, которая останется внутри блока, чтобы избежать образования конденсата.
6. Снимите воздушный фильтр и налейте небольшое количество воды в дренажный поддон, чтобы убедиться, что конденсат отводится надлежащим образом.



Рис. 7

Трубопровод хладагента

1. Для подвода фреонпровода справа или слева удалите заглушку с нужной стороны блока. Сохраните заглушку вместе с документами на случай переноса блока на другое место.
2. Для подключения фреонпровода сзади слева или сзади справа проложите коммуникации так, как показано на рис 3.3.

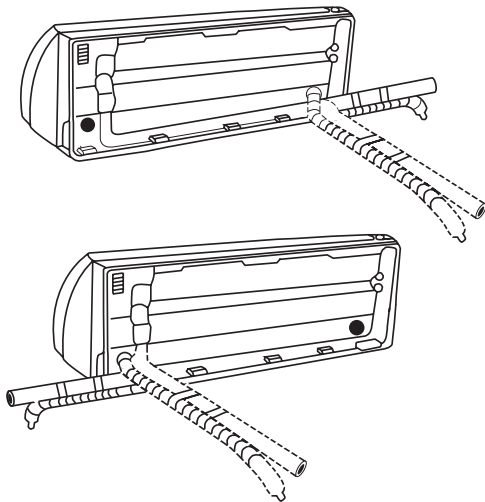


Рис. 8

Монтаж блока на пластину

Имейте в виду, что крючки на монтажной плате меньше, чем отверстия на задней панели устройства.

Если вы обнаружите, что у вас нет достаточно места для подсоединения фреонпровода к внутреннему блоку, устройство можно сместить влево или вправо примерно на 30-50 мм (в зависимости от модели). (См. Рис.3.4).



Рис. 9

Подготовка трубопровода хладагента (трубопровод проложен в стене)

1. Разберите жалюзи.

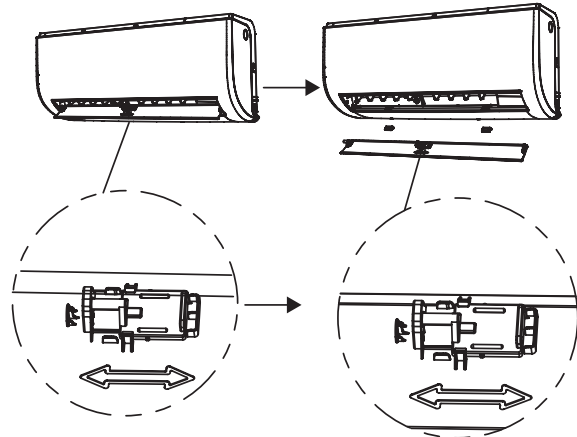


Рис. 10

2. Откройте и зафиксируйте положение панели. Сначала отвинтите два винта, показанных на рисунке ниже, затем откройте панель и зафиксируйте положение панели защелкой (см. Рис. 3.6).

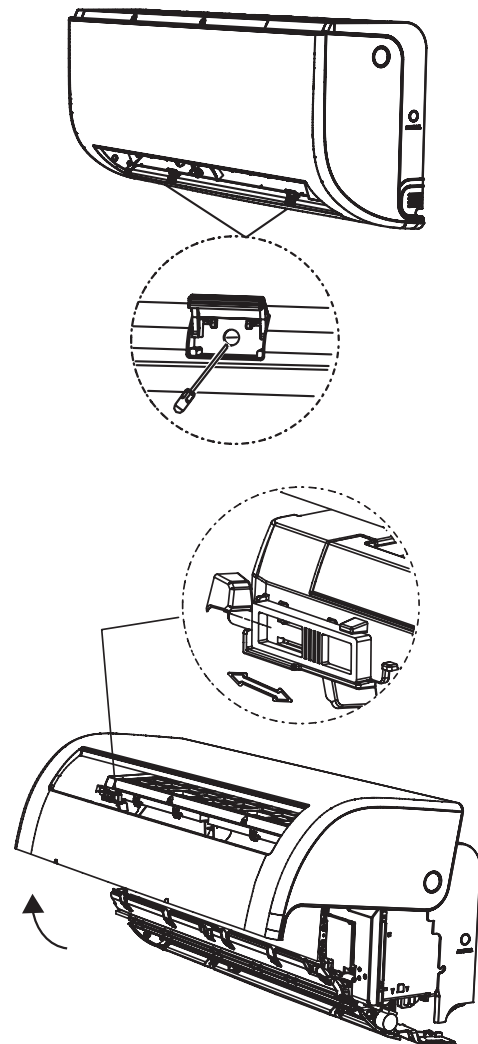


Рис. 11

3. Подключите дренажный шланг и трубопровод хладагента.

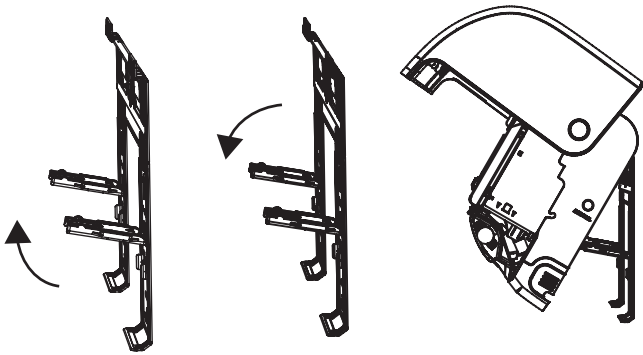


Рис. 12

4. Держите место подсоединения к трубе открытой для проведения теста на герметичность.
5. После испытания на герметичность оберните место подсоединения изоляционной лентой.
6. Снимите кронштейн, который крепится изоляционной лентой.
7. Не прилагая больших усилий, нажмите на нижнюю половину устройства. Продолжайте толкать вниз, пока блок не защелкнется на крючках вдоль Нижней части монтажной пластины.

Подготовка трубопровода хладагента (трубопровод не проложен в стене)

1. В зависимости от положения отверстия в стене относительно монтажной пластины выберите сторону, в которую будет заведен трубопровод.
2. Если отверстие в стене находится за блоком, оставьте заглушку на месте. Если отверстие в стене находится сбоку от внутреннего блока, снимите пластиковую заглушку с нужной стороны. (См. Рис. 3.8).
3. Используйте ножницы, чтобы обрезать изоляцию на 40 мм. Это служит двум целям:
 - для облегчения процесса подключения трубопровода хладагента;
 - чтобы облегчить проверку утечки хладагента.
4. Подсоедините трубопровод внутреннего блока к трубопроводу, который идет от наружного блока.
5. Основываясь на положении отверстие в стене относительно монтажной плиты, определите необходимый угол вашего трубопровода.
6. Возьмите трубопровод хладагента в основании изгиба.
7. Медленно, при равномерном давлении, согните трубопровод к отверстию. Не вдавливайте и не повреждайте трубопроводы.

ВНИМАНИЕ!

- Подключите трубопровод сначала к внутреннем блоку, затем — к наружному.
- Убедитесь в надежности и герметичности всех соединений.
- Проверьте надежность теплоизоляции трубопроводов.

- Проверьте, чтобы трубопровод отвода конденсата располагался в нижней части связки.
- Никогда не обматывайте и не переплетайте кабель питания с другими проводами.

УСТАНОВКА НАРУЖНОГО БЛОКА

Выбор места установки наружного блока

- Выберите место установки с учетом массы блока и таким образом, чтобы шум и вибрация были минимальны и не мешали вам и вашим соседям.
- Если над блоком установлен навес, защищающий от солнца и дождя, убедитесь, что он не препятствует теплообмену конденсатора наружного блока.
- Убедитесь, что вблизи блока не располагаются животные или растения, так как они могут получить повреждения от потока горячего воздуха.
- Обеспечьте свободное пространство для монтажа и обслуживания кондиционера (см. схему расположения элементов рис.10)
- Не устанавливайте во влажных помещениях.
- Установка на кухне может потребовать особой комплектации.
- Не располагайте блок у препятствий, которые могут заблокировать вход/выход воздуха.
- Не располагайте блок в условиях высокого содержания солей или пыли в воздухе.
- Предусмотрите защитные экраны в условиях частых осадков.
- Если блок будет располагаться в условиях сильного ветра, то установите его так, чтобы выход воздуха был под углом 90° к направлению ветра. При необходимости установите защитный экран, как показано на рис. 14.

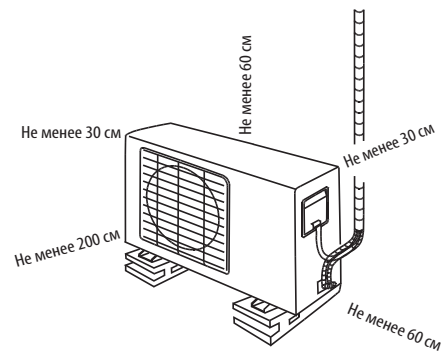


Рис. 13

Установка наружного блока на крышу

- Если наружный блок устанавливается на крышу, проверьте перепад высот.
- Убедитесь, что структура перекрытий и креплений выдержит вес оборудования.
- Выясните все требования, касающиеся монтажа оборудования на крыше в Вашем регионе.
- Если наружный блок устанавливается на крышу или стену в труднодоступном месте, это может затруднить последующее сервисное обслуживание.

Меры предосторожности при установке наружного блока

- Устанавливайте наружный блок на дополнительных опорах для предотвращения вибрации и шумов. Опоры не поставляются в комплекте.
- Убедитесь, что ничего не мешает входящему и исходящему воздушным потокам.
- В случае, если в месте установки возможны сильные порывы ветра, обеспечьте беспрепятственное вращение вентилятора, расположите блок вдоль стены или используйте ограждение от ветра.

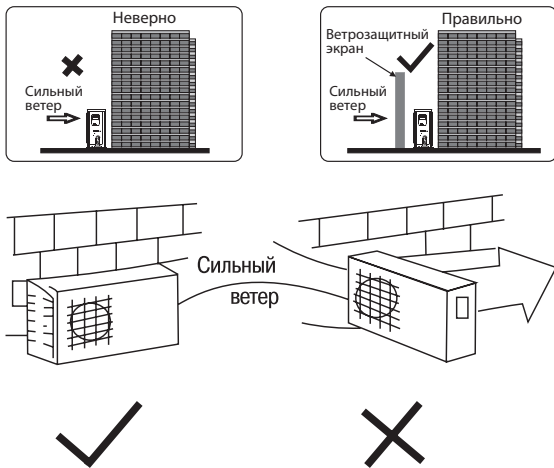


Рис. 14

- В районе с сильными постоянными ветрами старайтесь установить блок с подветренной стороны или используйте ветрозащитный экран.
- При креплении блока на стене убедитесь, что монтажные кронштейны соответствуют техническим требованиям и способны выдержать вес блока, а стена – прочная. При недостатке прочности стены усильте ее, например, установите дополнительный каркас. Соединение между стеной и кронштейнами, а также между кронштейнами и кондиционером должно быть устойчивым, надежным и проверенным.
- Убедитесь, что ничто не препятствует хорошему теплообмену.

Размеры наружного блока

1. Замерьте расстояние между лапками наружного блока.
2. Разметьте отверстия в месте установки, просверлите отверстия, и используя дюбели, закрепите кронштейны.
3. При установке на полу (крыше) заранее подготовьте раму (фундамент) для блока.
4. Наружный блок крепится болтами и гайками $\varnothing 10$ мм или $\varnothing 8$ мм на горизонтальную раму или кронштейн.

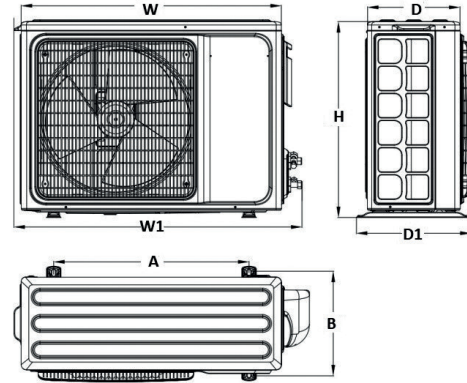


Рис. 15

Таблица 4. Габариты наружного блока

Модель	длина W, мм	длина W1, мм	ширина D, мм	ширина D1, мм	высота H, мм	A, мм	B, мм
SYSCOOL WALL OUT 09 EVO PH Q	765	835	286	303	555	452	314
SYSCOOL WALL OUT 12 EVO PH Q	765	835	286	303	555	452	314

Установка патрубка отвода конденсата

После закрепления блока установите дренажный патрубок наружного блока. Вариант штуцера (А или В) зависит от комплекта поставки и модели наружного блока. Закрепите прокладку в пазах дренажного отверстия, затем вставьте патрубок отвода конденсата наружного блока и поверните на 90°. Если необходимо, подсоедините дополнительный трубопровод отвода конденсата (не входит в комплектацию) наружного блока к патрубку. По этому трубопроводу будет отводиться конденсат, образующийся при работе блока в режиме обогрева.

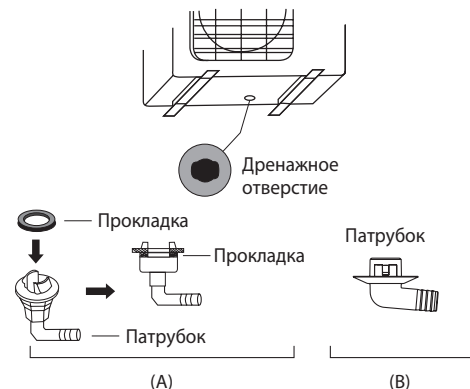


Рис. 16

Таблица 5.

Модель	Диаметр соединений		Стандартная длина (м)	Макс. перепад высот В (м)	Макс. длина А (м)	Дополнительное количество хладагента (г/м)
	Газовая линия	Жидкостная линия				
SYSCOOL WALL OUT 09 EVO PH Q	3/8" (Ф9.52)	1/4" (Ф6.35)	5	10	25	12
SYSCOOL WALL OUT 12 EVO PH Q	3/8" (Ф9.52)	1/4" (Ф6.35)	5	10	25	12

Сборка трубопровода хладагента

Для расчета диаметра и длины трубопровода хладагента, а также количества хладагента, воспользуйтесь таблицей 5 и рис. 17.

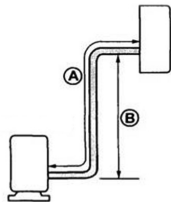


Рис. 17

Главной причиной утечек хладагента является некачественное соединение трубопроводов. Аккуратно и тщательно выполняйте подготовку труб.

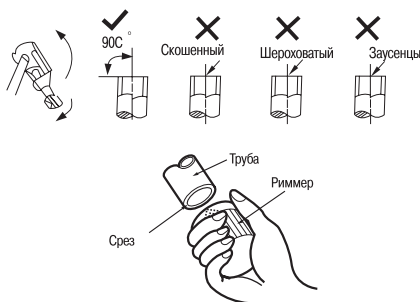


Рис. 18

1. Замерьте и отрежьте нужное количество трубы и кабеля, предусмотрев дополнительное расстояние со стороны наружного блока. Трубы не должны быть натянутыми.
2. Для резки труб используйте труборез. Если резать трубу ножовкой или отрезной машинкой, срез получится неровным, и возможно попадание опилок в трубу.
3. Удалите заусенцы с трубы с помощью риммера. Для этого опустите зачищаемый конец трубы вниз, чтобы заусенцы не попали внутрь трубы. Вращая риммер, полностью удалите заусенцы с трубы.
4. Подготовьте гайки. Снимите их с труб на внешнем и внутреннем блоках (либо выньте из упаковки), удалите заглушки, и наденьте гайки на трубы. После вальцевания это станет невозможным.
5. Произведите развальцовку. Плотно зажмите медную трубу в вальцовке, и развальцуйте трубы, учитывая размеры, указанные в таблице 6.

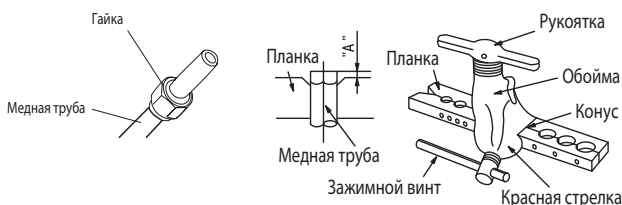


Рис. 19

Таблица 6.

Наружный диаметр (мм.)	А (мм.)	
	Макс.	Мин.
Ø6.35	1.3	0.7
Ø9.53	1.6	1.0
Ø12.7	1.8	1.0
Ø16	2.2	2.0

6. Вставьте ровно одну трубу в другую. Накрутите гайку рукой, без усилий. Если сразу же использовать гаечный ключ для затяжки, то высока вероятность сорвать резьбу на штуцере.

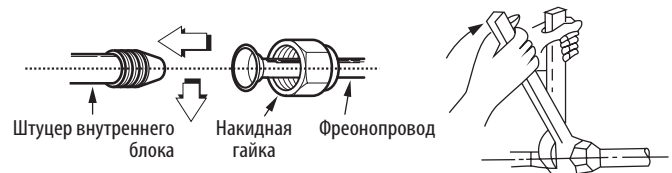


Рис. 20

7. Обожмите соединение гаечными ключами. Обязательно используйте два гаечных ключа для затяжки, чтобы не свернуть трубы. При затяжке контролируйте момент затяжки согласно таблице 7.

Таблица 7.

Наружный диаметр (мм.)	Крутящий момент (Н.см)	Дополнительный крутящий момент (Н.см)
Ø6.35	1500 (153 кгс)	1600 (163 кгс)
Ø9.53	2500 (255 кгс)	2600 (265 кгс)
Ø12.7	3500 (357 кгс)	3600 (367 кгс)
Ø16	4500 (459 кгс)	4700 (479 кгс)
Ø19	6500 (663 кгс)	6700 (683 кгс)

ЭЛЕКТРОПОДКЛЮЧЕНИЕ

Правила электробезопасности при проведении электрических подключений:

- Если на объекте существуют перебои с электропитанием (перепады напряжения, например) необходимо остановить работы по подключению питания к кондиционеру до устранения всех неполадок.
- Электропитание должно быть в диапазоне 90% - 110% от указанного в спецификации оборудования значения.
- Номинал автомата токовой защиты и УЗО должен в 1,5 раза превышать максимальный рабочий ток оборудования.
- Убедитесь в надежности заземления.
- Подсоедините провода так, как показано на электросхемах в инструкциях или на крышке или боковой панели наружного блока.

- Все подключения должны выполняться согласно государственным и локальным требованиям высококвалифицированным и сертифицированным персоналом.
- Оборудование должно быть подключено к индивидуальной линии электропитания. Не допускается подключать более одного устройства на один автомат токовой защиты.
- Каждое соединение должно быть надежно закреплено.
- Избегайте соприкосновения электропровода с трубопроводом или компрессором.

4. Изолируйте неиспользованные провода с помощью ленты ПВХ. Уложите их так, чтобы они не касались электрических компонентов.

Таблица 8.

Модель	Кабель вводной	Кабель межблочный
SYSCOOL WALL NORDIC 09 EVO PH Q	3x1,5мм ²	5x1,5мм ²
SYSCOOL WALL NORDIC 12 EVO PH Q	3x1,5мм ²	5x1,5мм ²

! ОСТОРОЖНО

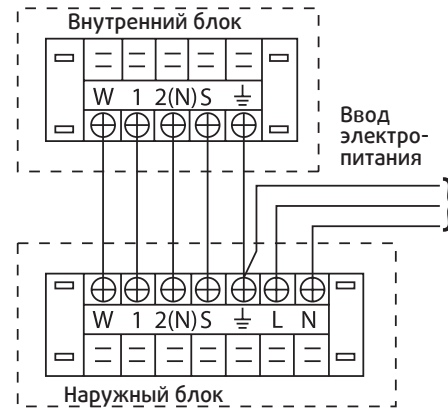
При подборе сечения электропроводов уточните значение потребляемого тока, которое указано на боковой стороне блока кондиционера.

! ОПАСНО

Перед выполнением любых электромонтажных работ отключите электросеть.

Подключение кабеля к внутреннему блоку

1. Для подключения внутреннего блока к наружному переднюю панель снимать не обязательно.
2. Поднимите крышку передней панели, ослабьте винт для того, чтобы снять клеммную колодку.
3. Подключите соединительный кабель согласно клеммам и маркировкам внутреннего блока.
4. Оберните не подключенные к клеммам кабели изоляционной лентой, так чтобы они не касались электрических компонентов.



SYSCOOL WALL NORDIC 09-12 EVO PH Q

! ОСТОРОЖНО

После подключения еще раз убедитесь в следующем:

- Оборудование имеет выделенную линию электропитания и на автомат токовой защиты не подключены другие устройства. Подключения сделаны так, как показано на схемах.
- Все контакты надежны, винты подтянуты. Подтяните все резьбовые соединения, так как они могли ослабнуть при транспортировке. Удалите все посторонние предметы и дополнительные крепления, использовавшиеся при транспортировке.
- Параметры силовой цепи соответствуют требуемым.
- Мощность линии электропитания достаточна для обеспечения работы кондиционера.
- Предусмотрите, чтобы при пуске оборудования питание электросети не давало просадку, и оставалось не менее 90% от указанного в спецификации оборудования.
- Сечение кабеля соответствует спецификации оборудования.
- При использовании оборудования в сырых и влажных помещениях всегда устанавливайте УЗО.

УДАЛЕНИЕ ВОЗДУХА ИЗ КОНТУРА ХЛАДАГЕНТА/ВАКУУМИРОВАНИЕ

Наличие воздуха и влаги в холодильном контуре может иметь нежелательные последствия:

- Повышение давления в системе.
- Возрастание значения рабочего тока.
- Снижение эффективности работы кондиционера в режиме охлаждения или нагрева.
- Замерзание и засор капиллярной трубки
- Коррозия элементов холодильного контура

! ОСТОРОЖНО

Внутренний блок и трубопроводы между внутренним и наружным блоками должны быть проверены на возможность утечек и вакуумированы с целью удаления из системы неконденсирующихся газов и влаги.



Рис. 21

Подключение кабеля к наружному блоку

1. Ослабьте винт и снимите крышку клеммной колодки наружного блока.
2. Подключите соединительные кабели к клеммам в соответствии с их номерами на клеммной колодке внутреннего и наружного блоков.
3. Для предотвращения затекания воды по кабелю в клеммную колодку сделайте небольшую петлю рядом с крышкой клеммной колодки.

Удаление воздуха с помощью вакуумного насоса

! ОСТОРОЖНО

При работе с фреоном R32 требуется обязательное удаление воздуха двухступенчатым вакуумным насосом с обратным клапаном для предотвращения попадания масла вакуумного насоса в гидравлический контур.

1. Убедитесь в том, что трубопроводы (как для жидкостной, так и для газовой линии) между внутренним и наружным блоками подключены правильно и были завершены работы по организации электропроводки. Снимите заглушки сервисных вентилях на линиях газа и жидкости наружного блока. Имейте в виду, что оба сервисных вентиля наружного блока должны быть на этом этапе закрыты.
2. Длина трубы и количество хладагента:

Таблица 9.

Длина соединительного трубопровода	Способ удаления воздуха из системы	Дополнительная заправка хладагента	
		Жидкостная линия: Ø6.35 мм	Жидкостная линия: Ø9.52 мм
Менее 5 м.	Использование вакуумного насоса	-	-
Более 5 м.		12	24

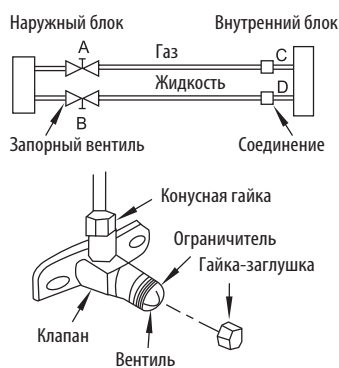


Рис. 23

3. После перемещения кондиционера необходимо выполнить вакуумирование контура хладагента с помощью вакуумного насоса.
4. Дозаправку следует производить только жидким хладагентом.

! ОСТОРОЖНО

- Открывайте вентиль до тех пор, пока шток вентиля не соприкоснется со стопором. Надежно зафиксируйте заглушку штока с помощью гаечного ключа
- Соблюдайте требуемую величину крутящего момента (см. соотв. таблицу)
- Вентили клапанов имеют ограничитель хода. Не прикладывайте чрезмерное усилие.

Удаление воздуха с помощью вакуумного насоса

1. Прочитайте инструкцию по использованию вашего вакуумного насоса.
2. Затяните накидные гайки A, B, C, D. Подключите сервисный шланг манометрического коллектора к заправочному штуцеру вентиля газовой трубы.
3. Подключите второй сервисный шланг к вакуумному насосу.
4. Полностью откройте рукоятку «Lo» манометра.

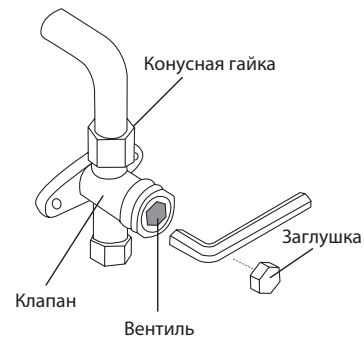


Рис. 24

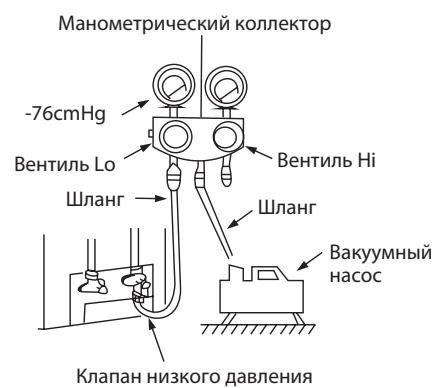


Рис. 25

8. Включите вакуумный насос. В начале откачки воздуха слегка ослабьте накидную гайку вентиля газовой трубы и удостоверьтесь в том, что воздух действительно откачивается (при этом рабочий шум вакуумного насоса меняется, а стрелка вакуумметра уходит из отрицательной зоны).
9. Вакуумирование следует проводить не менее 15 минут, до тех пор, пока показатель вакуумметра не достигнет отметки -76 см. ртутного столба (-1x105Па). После окончания вакуумирования полностью закройте рукоятку «Lo» манометра и выключите вакуумный насос.
10. Поверните шток сервисного вентиля B на 45° против часовой стрелки и оставьте его в таком положении на 6-7 секунд. Снова закрутите накидную гайку. Убедитесь в том, что манометр коллектора показывает давление чуть выше атмосферного.
11. Снимите сервисный шланг с сервисного вентиля низкого давления.
12. Полностью откройте штоки сервисных вентилях B и A.
13. Плотно затяните заглушки вентилях.

ТЕСТИРОВАНИЕ КОНДИЦИОНЕРА

Проверка электробезопасности

По окончании монтажа произведите проверку электробезопасности:

- Величина сопротивления электроизоляции должна составлять не менее 2 МОм
- Заземление. После окончания работ по заземлению, проверьте качество выполненных работ путем визуального осмотра и замера сопротивления заземления с помощью тестера. Величина сопротивления заземления должна быть не более 4 Ом.
- Утечки тока на землю (проверка утечек выполняется во время режима тестирования). Для этого возможно воспользоваться электрическим датчиком и мультиметром. При обнаружении утечки необходимо немедленно обесточить кондиционер, выяснить причину утечки и устранить ее.

Проверка герметичности контура хладагента

1. С помощью мыльного раствора: для выявления течей на стыках трассы нанести мягкой щеткой мыльный раствор на места соединения труб с наружным или внутренним блоком. Появление пузырьков указывает на наличие утечек.
2. С помощью течеискателя.

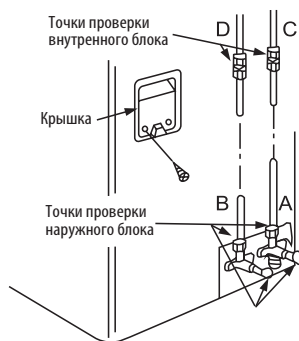


Рис. 26

ПРОБНЫЙ ЗАПУСК КОНДИЦИОНЕРА

Убедившись в отсутствии утечки хладагента и электробезопасности установленного кондиционера, произведите пробный запуск кондиционера.

- Проверьте надлежащее подключение всех труб и проводов.
 - Убедитесь в том, что жидкостный и газовый сервисные вентили полностью открыты.
3. Включите питание. Включите кондиционер нажатием кнопки ON/OFF на ПДУ.
 4. Нажимая на кнопку MODE, потестируйте кондиционер в режимах работы COOL (охлаждение), HEAT (обогрев), AUTO (автоматический) и FAN (вентиляция). Убедитесь, что все режимы работают надлежащим образом.
 5. Если температура воздуха слишком низкая (менее 17°C), включение кондиционера при помощи ПДУ невозможно. В этом случае следует перейти на ручное управление:
 - Откройте лицевую панель и поверните ее вверх до характерного щелчка;
 - Нажатием кнопки Manual выберете режим AUTO (автоматический) или COOL (охлаждение), в результате чего кондиционер перейдет в принудительный автоматический режим или в режим принудительного охлаждения (подробнее см. Руководство по эксплуатации).
 6. После пробного пуска кондиционер должен проработать не менее 30 минут.

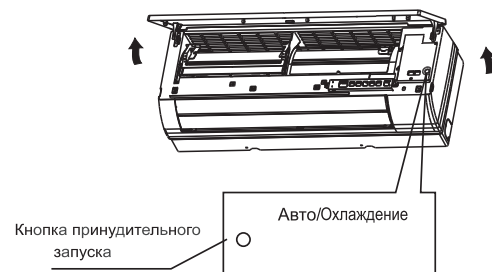


Рис. 27

УТИЛИЗАЦИЯ КОНДИЦИОНЕРОВ В КОНЦЕ СРОКА ЭКСПЛУАТАЦИИ.



По окончании срока службы кондиционер следует утилизировать.

Утилизируя упаковку, следует помнить об охране окружающей среды, а также вынуть из нее дополнительные аксессуары, пульты и инструкции к изделию.

Изоляция и система охлаждения могут содержать в себе вредные для озонной оболочки материалы.

Обратитесь в местные коммунальные службы для получения дополнительной информации.

При утилизации кондиционера убедитесь, что поблизости нет маленьких детей.

Этот символ на изделии или упаковке обозначает, что данное изделие не должно утилизироваться с бытовыми отходами.

СЕРТИФИКАЦИЯ



Товар сертифицирован на территории Евразийского таможенного союза.

ЛИСТ ПРОВЕРКИ НАДЛЕЖАЩЕЙ РАБОТЫ КОНДИЦИОНЕРА

Функция	Исправно	Неисправно	Комментарий
Утечка тока			
Заземление			
Электрические соединения закрыты			
Внутренние и наружные блоки установлены крепко			
Отсутствие протечек в местах соединения трубопровода			
Работа дренажной системы			
Изоляция трубопровода			
Работа в режиме «Охлаждения»			
Работа в режиме «Обогрева»			
Движение воздушных заслонок			
Внутренний блок реагирует на команду ПДУ			

КОДЫ ОШИБОК

Код ошибки	Значение кода ошибки
EH 00	Ошибка чтения EEPROM внутреннего блока
EL 01	Ошибка связи внутреннего и наружного блока
EH 02	Ошибка перехода через 0
EH 03	Ошибка скорости вращения вентилятора
ES 51	Ошибка чтения EEPROM наружного блока (некоторые модели)
ES 52	Ошибка датчика температуры T3 конденсатора
ES 53	Ошибка датчика температуры T4 наружного блока
ES 54	Ошибка датчика температуры нагнетания компрессора TP
ES 56	Ошибка датчика температуры на выходе из испарителя T2B
EH 60	Ошибка датчика температуры T1 испарителя внутреннего блока
EH 61	Ошибка датчика температуры T2 испарителя внутреннего блока
ES 07	Ошибка скорости работы вентилятора наружного блока
EH 0b	Ошибка связи платы дисплея
EL 0c	Обнаружена утечка хладагента
PC 00	Неисправность IPM или защита IGBT от перегрузки по току
PC 01	Защита от перенапряжения или низкого напряжения
PC 02	Защита модуля IPM от высоких температур или защита от высокого давления (для некоторых моделей)
PC 04	Ошибка привода инверторного компрессора
PC 08	Защита от перегрузки по току (для некоторых моделей)
PC 03	Защита от низкого давления (для некоторых моделей)
—	Конфликт режимов внутренних блоков (совпадение с несколькими наружными блоками)

