

# Технические данные

IL 250/375-75/4-R

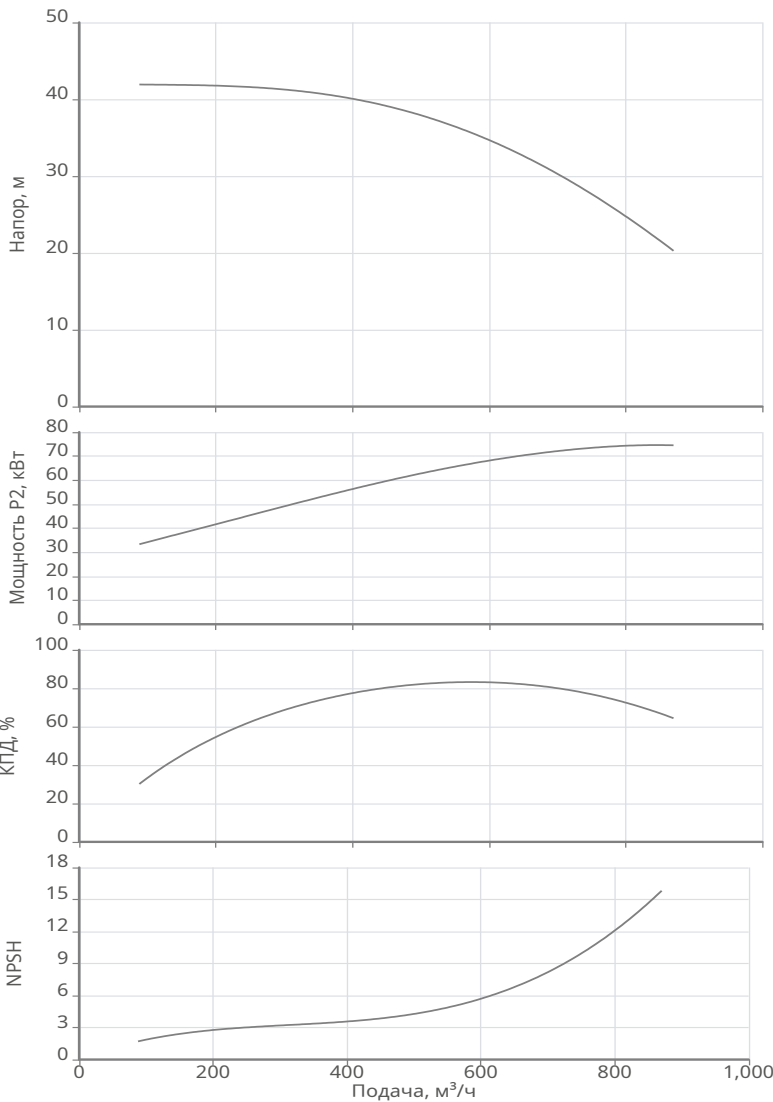
Тип: Ин-лайн насос

Разработал:

Дата: 01.07.2026

Проект:

Назначение:



## Данные продукта

Макс. рабочее давление	16 бар
Т мин. перекачиваемой жидкости	-20 °C
Т макс. перекачиваемой жидкости	140 °C
Диаметр рабочего колеса	348 мм

## Данные мотора

Тип мотора	3645676 7AVEC280S4 N24
Монтажное исполнение	IM V1
Типоразмер (габарит)	280
Принцип действия	Асинхронный (AC)
Класс эффективности	IE2
Подключение к сети	3~400 / 690 В / 50 Гц
Допустимый перепад напряжения	+/- 10%
Номинальная частота вращения	1485 об/мин
Номинальная мощность	75 кВт
Номинальный ток	131 А
Отношение пускового тока к номинальному	7.6
Коэффициент мощности	0.88
КПД	94.3 %
Степень защиты	IP 55
Класс нагревостойкости изоляции	F
Защита электродвигателя от перегрева	PTC
Кабельный ввод	2×24-43мм+M16*1.5(5-10мм)

## Материалы

Уплотнение со стороны рабочего колеса	MG12-AQ1EGG
Гидравлический корпус	Чугун EN-GJL-250 с катафорезным покрытием
Рабочее колесо	Чугун EN-GJL-200 с катафорезным покрытием
Фонарь	Чугун EN-GJL-250 с катафорезным покрытием
Вал гидравлической части	Нерж.сталь 1.4122

## Подсоединение к трубопроводу

DNs	DN250 PN16
DNd	DN250 PN16

## Дополнительная информация

Вес	1362 кг
Артикул	2458332

# Технические данные

IL 250/375-75/4-R

Тип: Ин-лайн насос



Разработал:

Проект:

Назначение:

Дата: 01.07.2026

## Информация о серии

**Тип:** Одноступенчатый нормальновсасывающий центробежный насос с сухим ротором, с расположением фланцев «в линию».

**Применение:** Перекачивание воды, водогликолевых смесей и других жидкостей (без содержания твёрдых или абразивных компонентов; не агрессивных по отношению к материалам насоса) в циркуляционных и повысительных системах. В зависимости от типа перекачиваемой жидкости, основными областями применения насосов являются:

- Отопление
- Кондиционирование
- Охлаждение
- Водоснабжение
- Ирригация
- Пожаротушение
- Производственные процессы

## Ваши преимущества

- Низкие эксплуатационные затраты благодаря высокому КПД
- В серийном исполнении в корпусе электродвигателя предусмотрены отверстия для отвода конденсата
- Возможно применение в системах кондиционирования и охлаждения за счет надежного отвода конденсата благодаря оптимизированной конструкции соединительного элемента (запатентовано)
- Высокая степень защиты от коррозии благодаря катафорезному покрытию
- Электродвигатели со стандартными присоединительными размерами (в соответствии со спецификацией Wilo)
- В серийном исполнении встроенные датчики температуры (PTC) для защиты электродвигателя

## Технические характеристики:

- Температура перекачиваемой жидкости: от -20 °C до +140 °C
- Подключение к сети: 3~400 В, 50 Гц
- Индекс минимальной эффективности (MEI)  $\geq 0,4$
- Номинальный диаметр: от DN 32 до DN 250
- фланцы по EN1092-2 с отверстиями R 1/8" под датчики
- Макс. рабочее давление: 16 бар до +120 °C, 13 бар до +140 °C

## Комплект поставки:

- Одноступенчатый низконапорный центробежный насос в инлайн-исполнении
- Инструкция по монтажу и эксплуатации

# Технические данные

IL 250/375-75/4-R

Тип: Ин-лайн насос



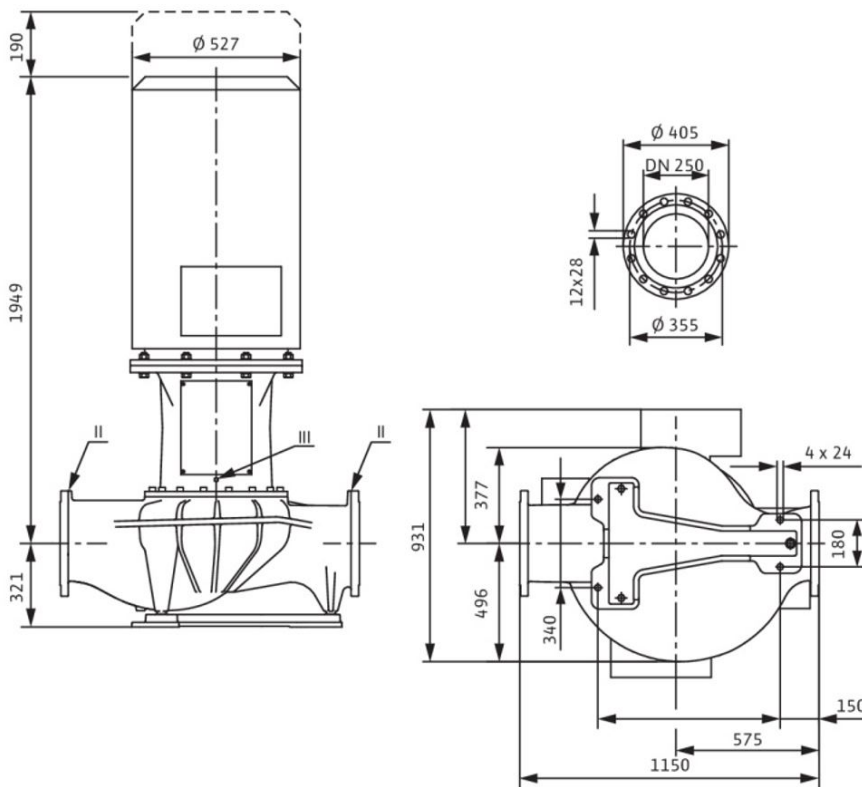
Разработал:

Дата: 01.07.2026

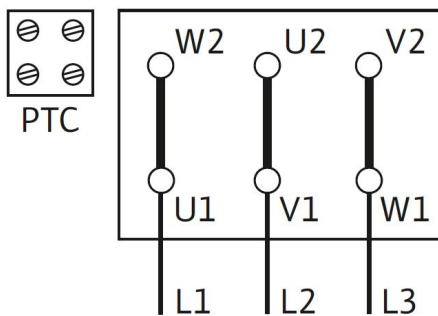
Проект:

Назначение:

## Габаритные размеры



## Схема подключения



## Подключение $\Delta$