

Клиент

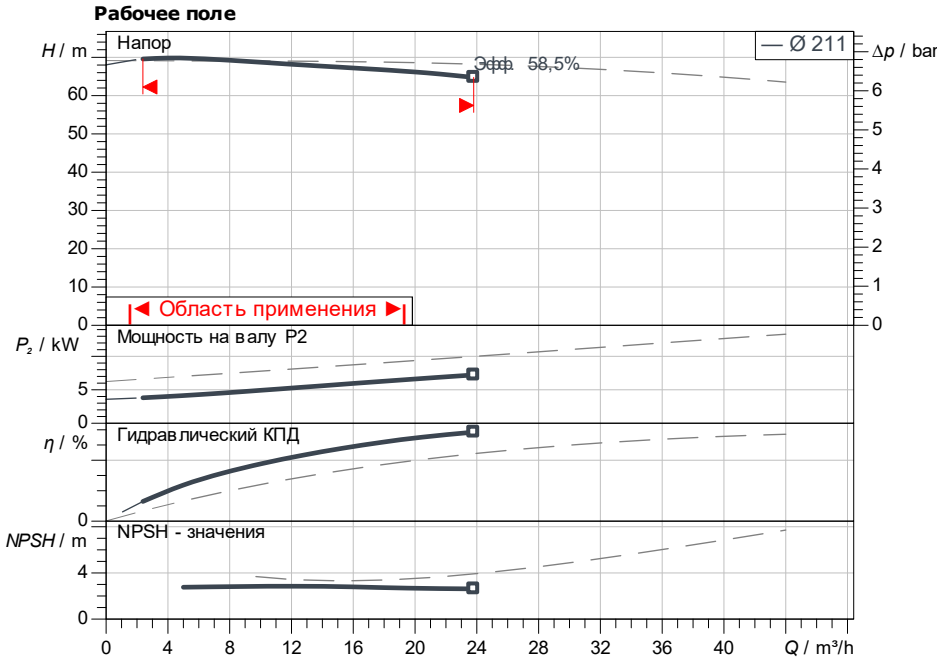
Технические данные

Насос с сухим ротором стандартный сдвоенный Atmos GIGA-D 40/210-7,5/2-S1

Номер проекта Unbenanntes Projekt 2026-06-19 04:57:39.270

Имя проекта
Место установки
Номер позиции клиента

Дата 19.06.26



Задать рабочие параметры

Производительность
Напор
Перекачиваемая жидкость Вода 100 %
Т перекачиваемой жидкости 20,00 °C
Плотность 998,30 kg/m³
Кинематич. вязкость 1,00 mm²/s

Гидравлические данные (Рабочая точка)

Производительность
Напор
Мощность на валу P2
Гидравлический КПД
NPSH

Данные продукта

Насос с сухим ротором стандартный сдвоенный
Atmos GIGA-D 40/210-7,5/2-S1
Мак. рабочее давление 16 bar
Т перекачиваемой жидкости -20 °C ... +140 °C
Макс. Температура окр. Среды 40 °C
Индекс минимальной эффективности (MEI)

Данные мотора

Класс эффективности мотора IE3
Подключение к сети 3~ 400 V / 50 Hz
Допустимый перепад напряжения ±10 %
Номинальная частота вращения 2.900 1/min
Ном. Мощность Pn 7,50 kW
Номинальный ток 14,70 A
Коэффициент мощности 0,83
КПД 50% / 75% / 100% 88,1/ 90/90,1%
Степень защиты IP55
Класс нагревостойкости изоляции F
Защита электродвигателя Термодатчик встроен

Присоединительные размеры

Патрубок на всас. стороне DN DN 40, PN 16
Патрубок на напорн. стороне DN DN 40, PN 16
Габаритная длина 390 mm

Материалы

Вал 1.4122
Фонарь 5.1301/EN-GJL-250
Корпус насоса 5.1301, EN-GJL-250 с катафорез
Уплотнение вала Q1Q1X4GG
Рабочее колесо EN-GJL-200

Данные для заказа

Вес, прим. 228 kg
Номер позиции 2222513

Размеры

mm



a	90
b1	147
b2	147
c	460
dL	19
DN	DN 40
e	170
f	30
l0	390
l1 max	656
m	195
n	4
o	M12
Ø g	312
Ø k	110
Ø D	150
Ø D1	150
p	19,5
p1	193
s	400
x	104



Клиент

Технические данные

Насос с сухим ротором стандартный сдвоенный Atmos GIGA-D 40/210-7,5/2-S1

Номер проекта

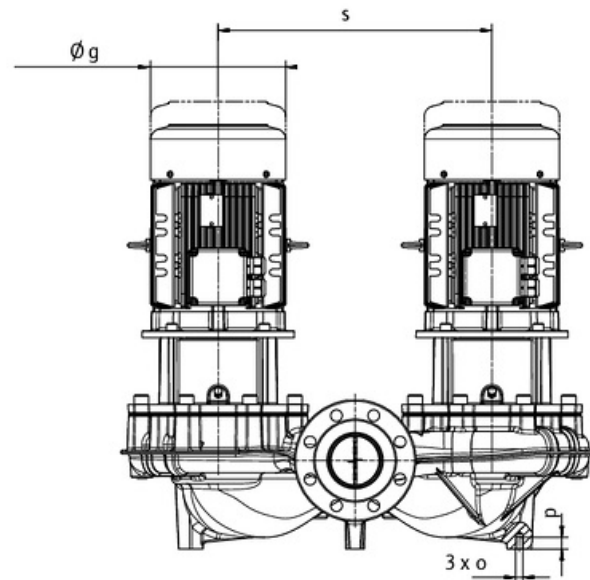
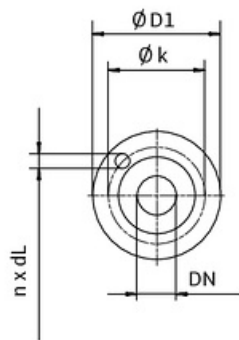
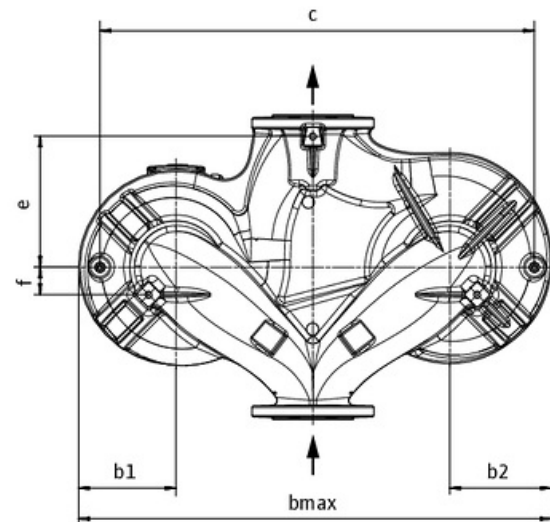
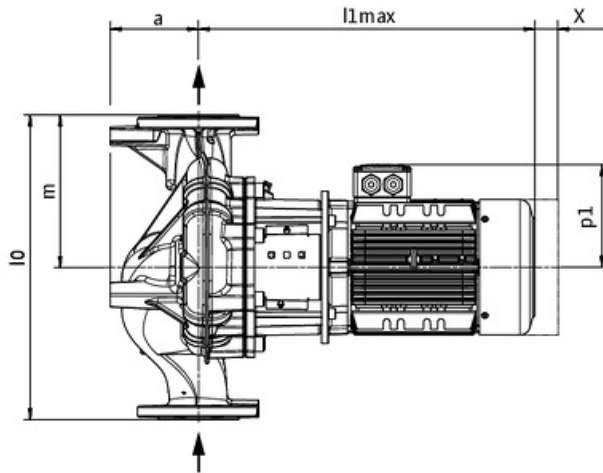
Unbenanntes Projekt 2026-06-19 04:57:39.270

Имя проекта

Место установки

Номер позиции клиента

Дата 19.06.26



стандартное

Сторона всасывания DN 40, PN 16

Напорная сторона DN 40, PN 16

Размеры mm

Наименование	Значение	Наименование	Значение	Наименование	Значение	Наименование	Значение
a	90	f	30	Ø k	110		
b1	147	l0	390	Ø D	150		
b2	147	l1 max	656	Ø D1	150		
c	460	m	195	p	19,5		
dL	19	n	4	p1	193		
DN	DN 40	o	M12	s	400		
e	170	Ø g	312	x	104		