

**Клиент**

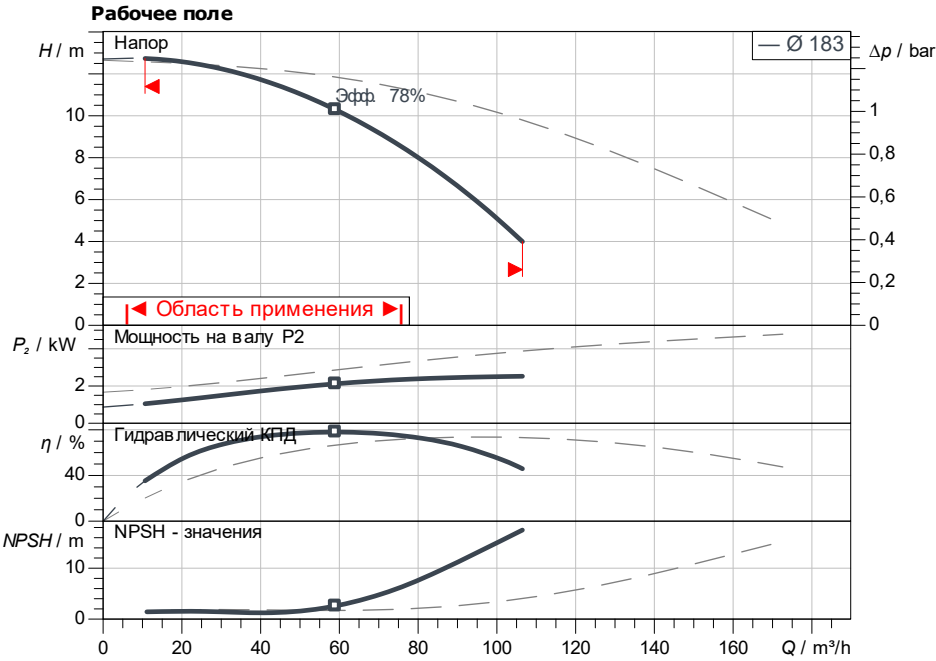
## Технические данные

### Насос с сухим ротором стандартный сдвоенный Atmos GIGA-D 80/165-3/4-S1

Номер проекта Unbenanntes Projekt 2026-06-19 04:57:39.270

Имя проекта  
Место установки  
Номер позиции клиента

Дата 19.06.26



**Задать рабочие параметры**

Производительность  
Напор  
Перекачиваемая жидкость Вода 100 %  
Т перекачиваемой жидкости 20,00 °C  
Плотность 998,30 kg/m<sup>3</sup>  
Кинематич. вязкость 1,00 mm<sup>2</sup>/s

**Гидравлические данные (Рабочая точка)**

Производительность  
Напор  
Мощность на валу P2  
Гидравлический КПД  
NPSH

**Данные продукта**

Насос с сухим ротором стандартный сдвоенный  
Atmos GIGA-D 80/165-3/4-S1  
Мак. рабочее давление 16 bar  
Т перекачиваемой жидкости -20 °C ... +140 °C  
Макс. Температура окр. Среды 40 °C  
Индекс минимальной эффективности (MEI)

**Данные мотора**

Класс эффективности мотора IE3  
Подключение к сети 3~ 400 V / 50 Hz  
Допустимый перепад напряжения ±10 %  
Номинальная частота вращения 1.450 1/min  
Ном. Мощность Pn 3,00 kW  
Номинальный ток 6,20 A  
Коэффициент мощности 0,79  
КПД 50% / 75% / 100% 86,6 / 87,1 / 87,7 %  
Степень защиты IP55  
Класс нагревостойкости изоляции F  
Защита электродвигателя Нет

**Присоединительные размеры**

Патрубок на всас. стороне DN DN 80, PN 16  
Патрубок на напорн. стороне DN DN 80, PN 16  
Габаритная длина 440 mm

**Материалы**

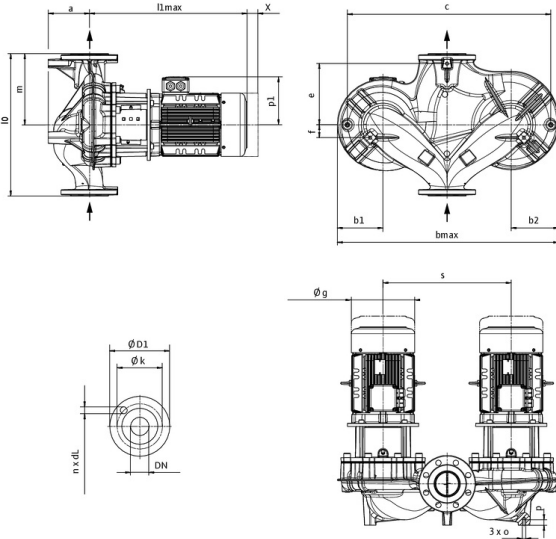
Вал 1.4122  
Фонарь 5.1301/EN-GJL-250  
Корпус насоса 5.1301, EN-GJL-250 с катафорез  
Уплотнение вала Q1Q1X4GG  
Рабочее колесо EN-GJL-200

**Данные для заказа**

Вес, прим. 202 kg  
Номер позиции 2222517

**Размеры**

mm



a	120
b1	134
b2	151
c	490
dL	19
DN	DN 80
e	185
f	45
l0	440
l1 max	603
m	220
n	8
o	M12
Ø g	217
Ø k	160
Ø D	200
Ø D1	200
p	19,5
p1	183
s	400
x	122



**Клиент**

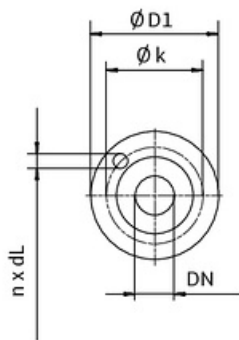
## Технические данные

### Насос с сухим ротором стандартный сдвоенный Atmos GIGA-D 80/165-3/4-S1

Номер проекта Unbenanntes Projekt 2026-06-19 04:57:39.270

Имя проекта  
Место установки  
Номер позиции клиента

Дата 19.06.26



стандартное

Сторона всасывания DN 80, PN 16  
Напорная сторона DN 80, PN 16

**Размеры** mm

Наименование	Значение	Наименование	Значение	Наименование	Значение	Наименование	Значение
a	120	f	45	Ø k	160		
b1	134	l0	440	Ø D	200		
b2	151	l1 max	603	Ø D1	200		
c	490	m	220	p	19,5		
dL	19	n	8	p1	183		
DN	DN 80	o	M12	s	400		
e	185	Ø g	217	x	122		