

**Клиент**

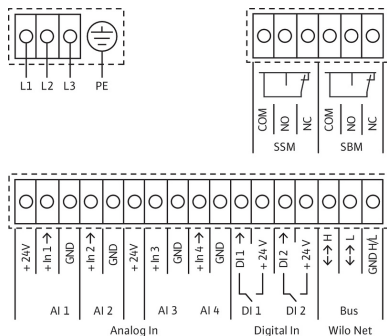
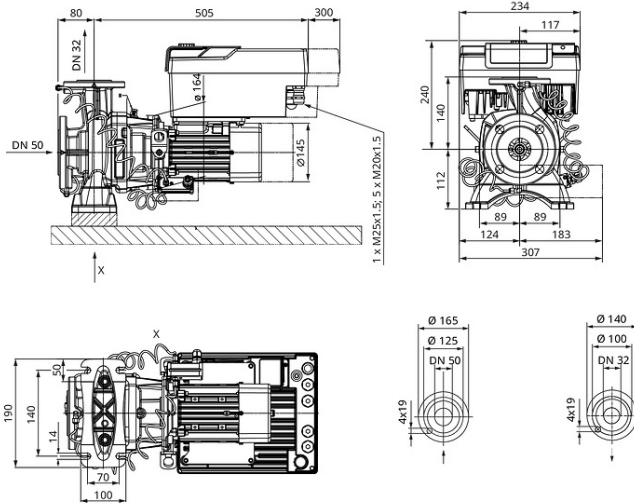
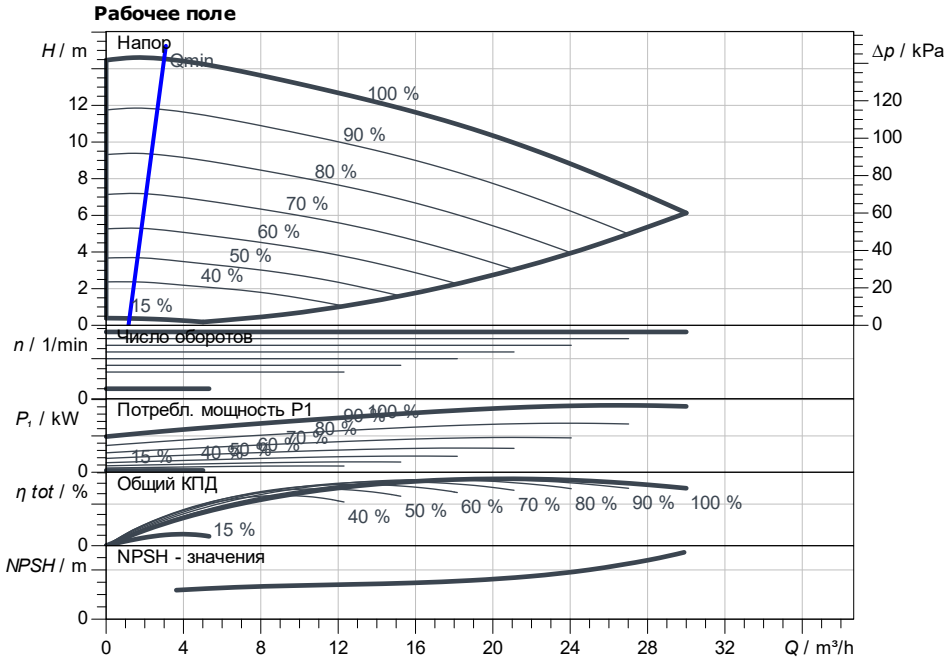
## Технические данные

### Насос с сухим ротором высокоэффективный один Stratos GIGA2.0-B 32/1-14/0,75

Номер проекта Nimeämätön projekt 2026-06-05 07:01:26.407

Имя проекта  
Место установки  
Номер позиции клиента

Дата 05.06.26



#### Задать рабочие параметры

Производительность  
Напор  
Перекачиваемая жидкость Вода 100 %  
Т перекачиваемой жидкости 20.00 °C  
Плотность 998.30 kg/m³  
Кинематич. вязкость 1.00 mm²/s

#### Гидравлические данные (Рабочая точка)

Производительность  
Напор  
Потребл. мощность P1  
NPSH

#### Данные продукта

Насос с сухим ротором высокоэффективный одинарный  
Stratos GIGA2.0-B 32/1-14/0,75  
Режим работы n-const  
Мак. рабочее давление 1600 kPa  
Т перекачиваемой жидкости -20 °C ... +140 °C  
Макс. Температура окр. Среды 50 °C  
Индекс минимальной эффективности (MEI)

#### Данные мотора

Тип электродвигателя Электронно-коммутируемый  
Класс эффективности IE5  
Подключение к сети 3~ 400 V / 50 Hz  
Допустимый перепад напряжения +10 % макс. частотой вращения;  
3000 1/min  
Ном. Мощность Pn 0.75 kW  
Номинальный ток 1.50 A  
Степень защиты IP55  
Класс нагревостойкости изоляции F  
Защита электродвигателя Термодатчик встроен

#### Присоединительные размеры

Патрубок на всас. стороне DN DN 50, PN 16  
Патрубок на напорн. стороне DN DN 32, PN 16  
Габаритная длина -

#### Материалы

Вал 1.4057  
Фонарь 5.1301, EN-GJL-250 с катафорезн  
Корпус насоса 5.1301, EN-GJL-250 с катафорезн  
Уплотнение вала AQ1EGG  
Рабочее колесо PPS-GF40

#### Данные для заказа

Вес, прим. 37 kg  
Номер позиции 2234404