

**Клиент**

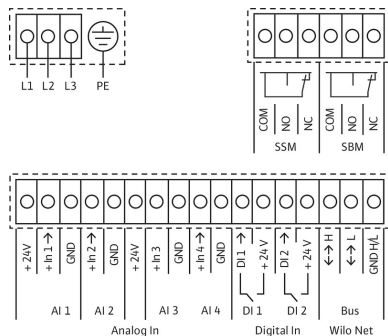
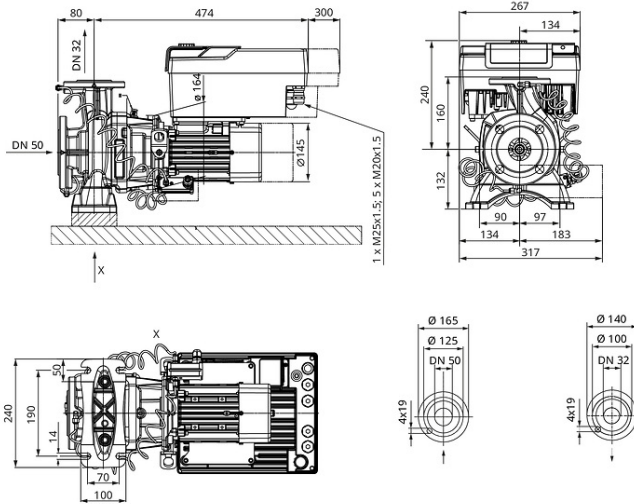
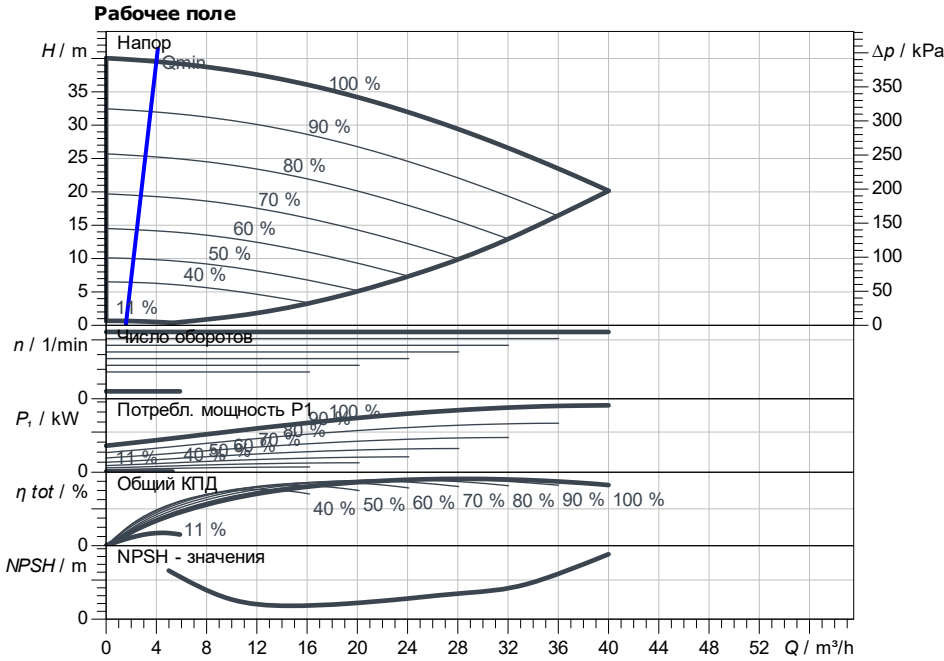
## Технические данные

### Насос с сухим ротором высокоэффективный один Stratos GIGA2.0-B 32/1-38/3,0

Номер проекта Nimeämätön projekti 2026-06-05 07:01:26.407

Имя проекта  
Место установки  
Номер позиции клиента

Дата 05.06.26



#### Задать рабочие параметры

Производительность	
Напор	
Перекачиваемая жидкость	Вода 100 %
Т перекачиваемой жидкости	20.00 °C
Плотность	998.30 kg/m <sup>3</sup>
Кинематич. вязкость	1.00 mm <sup>2</sup> /s

#### Гидравлические данные (Рабочая точка)

Производительность	
Напор	
Потребл. мощность P <sub>1</sub>	
NPSH	

#### Данные продукта

Насос с сухим ротором высокоэффективный одинарный	
Stratos GIGA2.0-B 32/1-38/3,0	
Режим работы	n-const
Мак. рабочее давление	1600 kPa
Т перекачиваемой жидкости	-20 °C ... +140 °C
Макс. Температура окр. Среды	50 °C
Индекс минимальной эффективности (MEI)	0.7

#### Данные мотора

Тип электродвигателя	Электронно-коммутируемый
Класс эффективности	IE5
Подключение к сети	3~ 400 V / 50 Hz
Допустимый перепад напряжения	+/- 10 %
макс. частотой вращения;	4200 1/min
Ном. Мощность P <sub>n</sub>	3.00 kW
Номинальный ток	5.10 A
Степень защиты	IP55
Класс нагревостойкости изоляции	F
Защита электродвигателя	Термодатчик встроен

#### Присоединительные размеры

Патрубок на всас. стороне DN	DN 50, PN 16
Патрубок на напорн. стороне DN	DN 32, PN 16
Габаритная длина	-

#### Материалы

Вал	1.4057
Фонарь	5.1301, EN-GJL-250 с катафорезн
Корпус насоса	5.1301, EN-GJL-250 с катафорезн
Уплотнение вала	AQ1EGG
Рабочее колесо	PPS-GF40

#### Данные для заказа

Вес, прим.	40 kg
Номер позиции	2234408