

Клиент

Технические данные

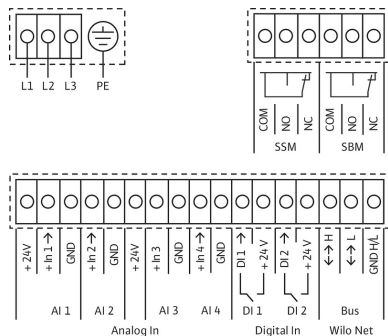
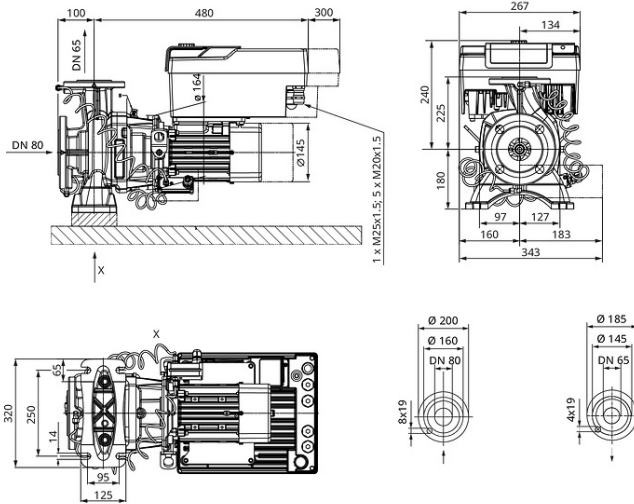
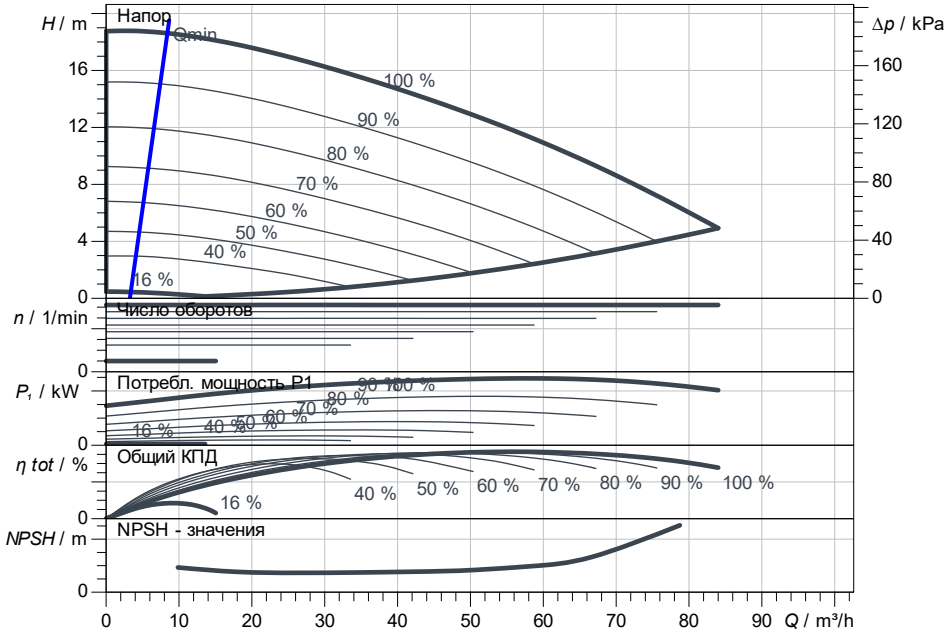
Насос с сухим ротором высокоэффективный один Stratos GIGA2.0-B 65/1-18/2,2-R1

Номер проекта Έργο χωρίσ όνομα 2026-06-08 05:03:07.779

Имя проекта
Место установки
Номер позиции клиента

Дата 08.06.26

Рабочее поле



Задать рабочие параметры

Производительность	
Напор	
Перекачиваемая жидкость	Вода 100 %
Т перекачиваемой жидкости	20.00 °C
Плотность	998.30 kg/m³
Кинематич. вязкость	1.00 mm²/s

Гидравлические данные (Рабочая точка)

Производительность	
Напор	
Потребл. мощность P1	
NPSH	

Данные продукта

Насос с сухим ротором высокоэффективный одинарный	
Stratos GIGA2.0-B 65/1-18/2,2-R1	
Режим работы	n-const
Мак. рабочее давление	1600 kPa
Т перекачиваемой жидкости	-20 °C ... +140 °C
Макс. Температура окр. Среды	50 °C
Индекс минимальной эффективности (MEI)	5.07

Данные мотора

Тип электродвигателя	Электронно-коммутируемый
Класс эффективности	IE5
Подключение к сети	3~ 400 V / 50 Hz
Допустимый перепад напряжения	+/- 10 %
макс. частотой вращения;	3000 1/min
Ном. Мощность Pn	2.20 kW
Номинальный ток	3.90 A
Степень защиты	IP55
Класс нагревостойкости изоляции	F
Защита электродвигателя	Термодатчик встроен

Присоединительные размеры

Патрубок на всас. стороне DN	DN 80, PN 16
Патрубок на напорн. стороне DN	DN 65, PN 16
Габаритная длина	-

Материалы

Вал	1.4057
Фонарь	5.1301, EN-GJL-250 с катафорез
Корпус насоса	5.1301/EN-GJL-250
Уплотнение вала	AQ1EGG
Рабочее колесо	PPS-GF40

Данные для заказа

Вес, прим.	50 kg
Номер позиции	2234450