

Клиент

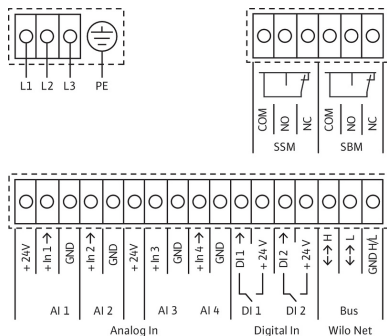
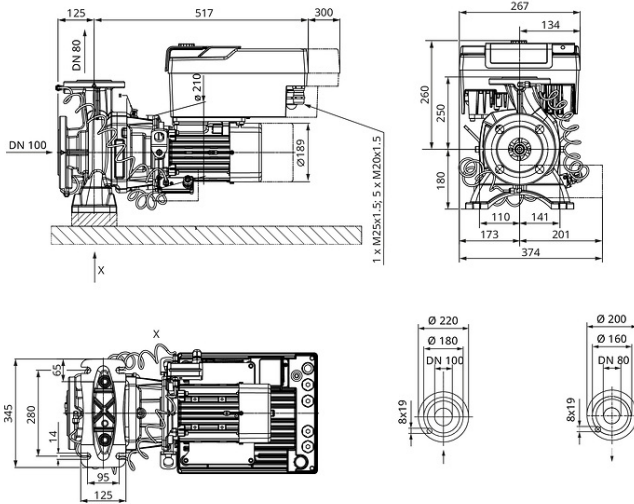
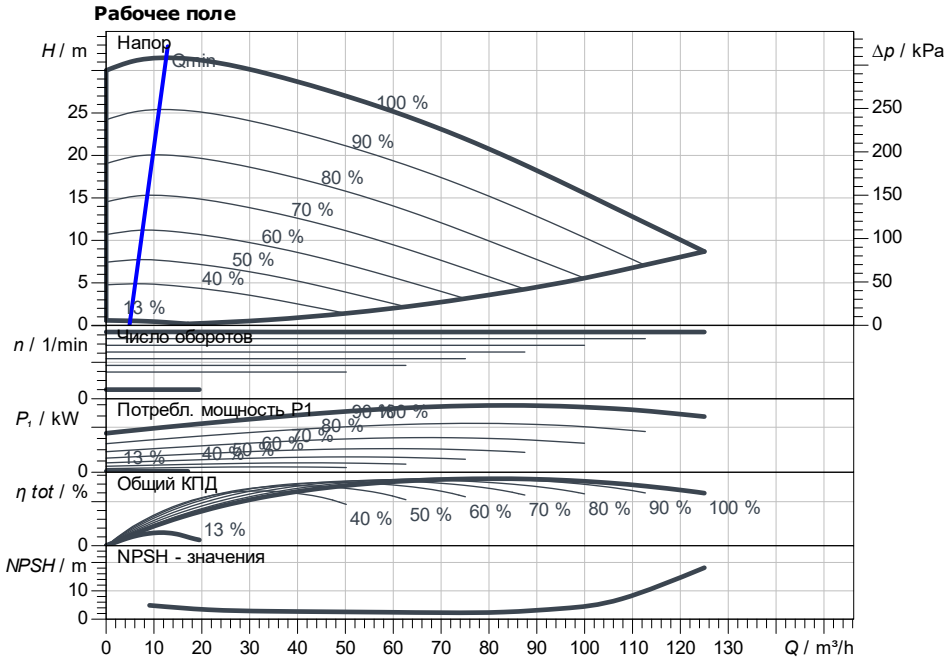
Технические данные

Насос с сухим ротором высокоэффективный один Stratos GIGA2.0-B 80/1-30/5,5-S1

Номер проекта Έργο χωρίσ όνομα 2026-06-08 05:03:07.779

Имя проекта
Место установки
Номер позиции клиента

Дата 08.06.26



Задать рабочие параметры

Производительность
Напор
Перекачиваемая жидкость Вода 100 %
Т перекачиваемой жидкости 20.00 °C
Плотность 998.30 kg/m³
Кинематич. вязкость 1.00 mm²/s

Гидравлические данные (Рабочая точка)

Производительность
Напор
Потребл. мощность P₁
NPSH

Данные продукта

Насос с сухим ротором высокоэффективный одинарный
Stratos GIGA2.0-B 80/1-30/5,5-S1
Режим работы n-const
Мак. рабочее давление 1600 kPa
Т перекачиваемой жидкости -20 °C ... +140 °C
Макс. Температура окр. Среды 50 °C
Индекс минимальной эффективности (MEI)

Данные мотора

Тип электродвигателя Электронно-коммутируемый
Класс эффективности IE5
Подключение к сети 3~ 400 V / 50 Hz
Допустимый перепад напряжения +10 % макс. частотой вращения;
Ном. Мощность P_n 5.50 kW
Номинальный ток 9.40 A
Степень защиты IP55
Класс нагревостойкости изоляции F
Защита электродвигателя Термодатчик встроен

Присоединительные размеры

Патрубок на всас. стороне DN DN 100, PN 16
Патрубок на напорн. стороне DN DN 80, PN 16
Габаритная длина -

Материалы

Вал 1.4057
Фонарь 5.1301, EN-GJL-250 с катафорезом
Корпус насоса 5.1301/EN-GJL-250
Уплотнение вала Q1Q1X4GG
Рабочее колесо PPS-GF40

Данные для заказа

Вес, прим. 71 kg
Номер позиции 2234501