

**Клиент**

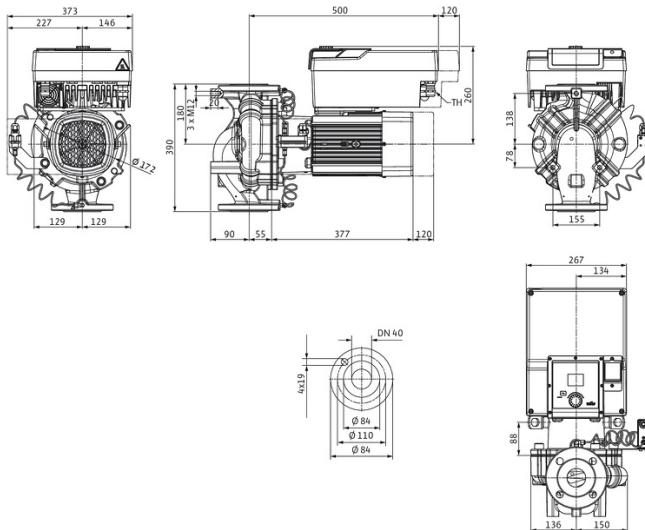
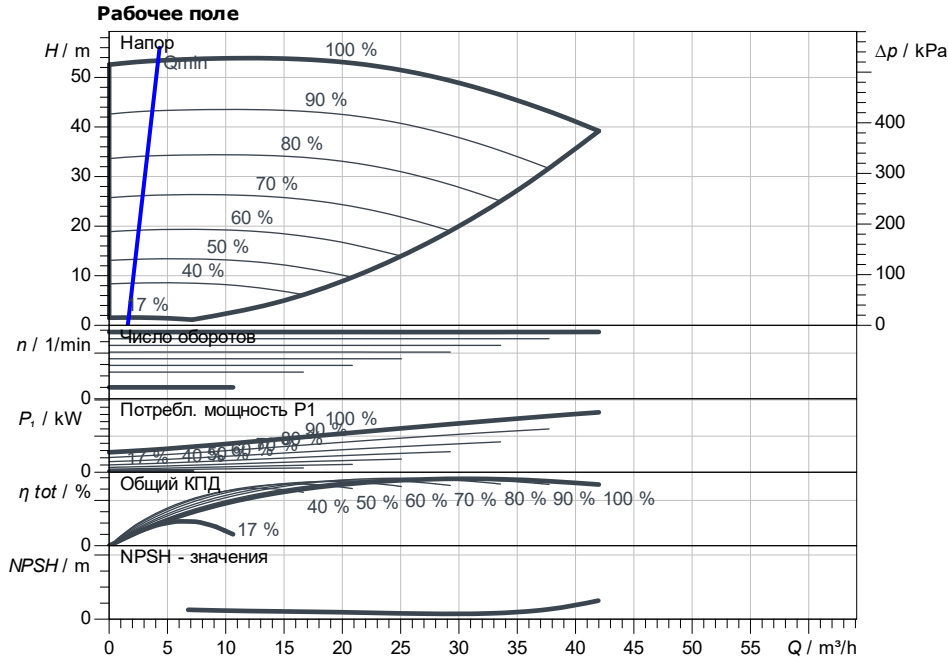
## Технические данные

### Насос с сухим ротором энергоэкономичный одинарный Yonos GIGA2.0-I 40/1-52/7,5

Номер проекта Unbenanntes Projekt 2026-06-23 04:29:16.561

Имя проекта  
Место установки  
Номер позиции клиента

Дата 23.06.26



#### Задать рабочие параметры

Производительность  
Напор  
Перекачиваемая жидкость Вода 100 %  
Т перекачиваемой жидкости 20.00 °C  
Плотность 998.30 kg/m<sup>3</sup>  
Кинематич. вязкость 1.00 mm<sup>2</sup>/s

#### Гидравлические данные (Рабочая точка)

Производительность  
Напор  
Потребл. мощность P<sub>1</sub>  
NPSH

#### Данные продукта

Насос с сухим ротором энергоэкономичный одинарный Yonos GIGA2.0-I 40/1-52/7,5  
Режим работы n-const  
Мак. рабочее давление 1600 kPa  
Т перекачиваемой жидкости -20 °C ... +120 °C  
Макс. Температура окр. Среды 50 °C  
Индекс минимальной эффективности (MEI)

#### Данные мотора

Тип электродвигателя Электронно-коммутируемый  
Класс эффективности IE5  
Подключение к сети 3 ~ 400 V / 50 Hz  
Допустимый перепад напряжения ±10 % макс. частотой вращения; 2920 1/min  
Ном. Мощность P<sub>n</sub> 7.50 kW  
Номинальный ток 12.90 A  
Степень защиты IP55  
Класс нагревостойкости изоляции F  
Защита электродвигателя Термодатчик встроен

#### Присоединительные размеры

Патрубок на всас. стороне DN<sub>s</sub> DN 40, PN 16  
Патрубок на напорн. стороне DN<sub>n</sub> DN 40, PN 16  
Габаритная длина 390 mm

#### Материалы

Вал 1.4057  
Фонарь 5.1301, EN-GJL-250 с катафорезом  
Корпус насоса 5.1301/EN-GJL-250  
Уплотнение вала AQ1EGG  
Рабочее колесо EN-GJL-200

#### Данные для заказа

Вес, прим. 69 kg  
Номер позиции 2234700

**Клиент**

## Гидравлические данные

Насос с сухим ротором энергоэкономичный один:  
Yonos GIGA2.0-I 40/1-52/7,5

Номер проекта Unbenanntes Projekt 2026-06-23 04:29:16.561

Имя проекта  
Место установки  
Номер позиции клиента

Дата 23.06.26

### Рабочие параметры

Число оборотов <b>2920 1/min</b>	Частота <b>50 Hz</b>	Рабочая точка <b>Q =</b>	<b>H =</b>	Всас.патрубок <b>DN 40</b>	Напорн.патрубок <b>DN 40</b>
-------------------------------------	-------------------------	-----------------------------	------------	-------------------------------	---------------------------------

Рабочие характеристики зависят от:

