

Клиент

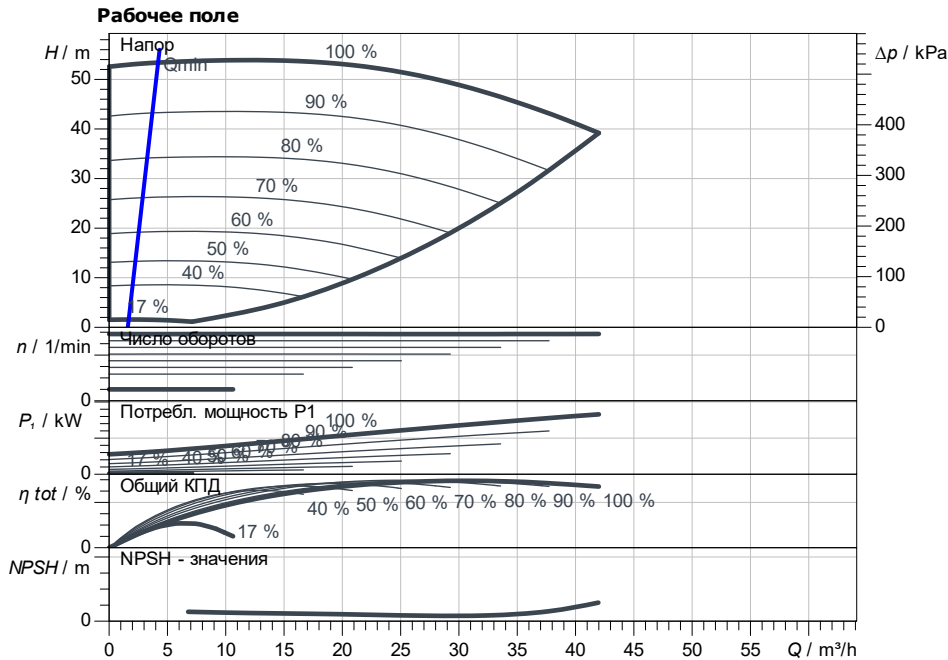
Технические данные

Насос с сухим ротором энергоэкономичный одинарный Yonos GIGA2.0-I 40/1-52/7,5-R1

Номер проекта Unbenanntes Projekt 2026-06-23 04:29:16.561

Имя проекта
Место установки
Номер позиции клиента

Дата 23.06.26



Задать рабочие параметры

Производительность
Напор
Перекачиваемая жидкость Вода 100 %
Т перекачиваемой жидкости 20.00 °C
Плотность 998.30 kg/m^3
Кинематич. вязкость 1.00 mm^2/s

Гидравлические данные (Рабочая точка)

Производительность
Напор
Потребл. мощность P1
NPSH

Данные продукта

Насос с сухим ротором энергоэкономичный одинарный
Yonos GIGA2.0-I 40/1-52/7,5-R1
Режим работы n-const
Мак. рабочее давление 1600 kPa
Т перекачиваемой жидкости -20 °C ... +120 °C
Макс. Температура окр. Среды 50 °C
Индекс минимальной эффективности (MEI)

Данные мотора

Тип электродвигателя Электронно-коммутируемый
Класс эффективности IE5
Подключение к сети 3~ 400 V / 50 Hz
Допустимый перепад напряжения +/- 10 %
макс. частотой вращения; 2920 1/min
Ном. Мощность Pn 7.50 kW
Номинальный ток 12.90 A
Степень защиты IP55
Класс нагревостойкости изоляции F
Защита электродвигателя Термодатчик встроен

Присоединительные размеры

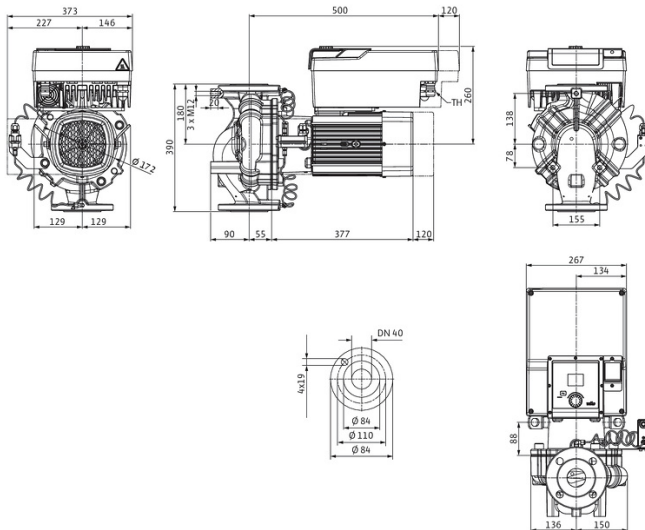
Патрубок на всас. стороне DNs DN 40, PN 16
Патрубок на напорн. стороне DN DN 40, PN 16
Габаритная длина 390 mm

Материалы

Вал 1.4057
Фонарь 5.1301, EN-GJL-250 с катафорезом
Корпус насоса 5.1301/EN-GJL-250
Уплотнение вала AQ1EGG
Рабочее колесо EN-GJL-200

Данные для заказа

Вес, прим. 69 kg
Номер позиции 2234702



Клиент

Гидравлические данные

Насос с сухим ротором энергоэкономичный один:
Yonos GIGA2.0-I 40/1-52/7,5-R1

Номер проекта Unbenanntes Projekt 2026-06-23 04:29:16.561

Имя проекта
Место установки
Номер позиции клиента

Дата 23.06.26

Рабочие параметры

Число оборотов 2920 1/min	Частота 50 Hz	Рабочая точка Q =	H =	Всас.патрубок DN 40	Напорн.патрубок DN 40
-------------------------------------	-------------------------	-----------------------------	------------	-------------------------------	---------------------------------

Рабочие характеристики зависят от:

