

Клиент

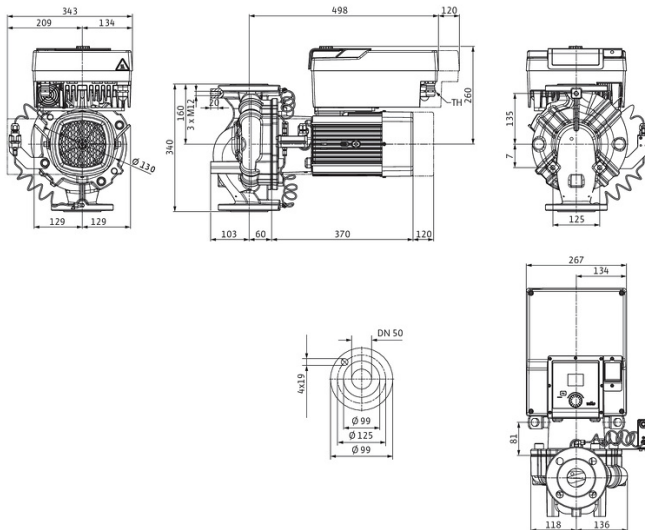
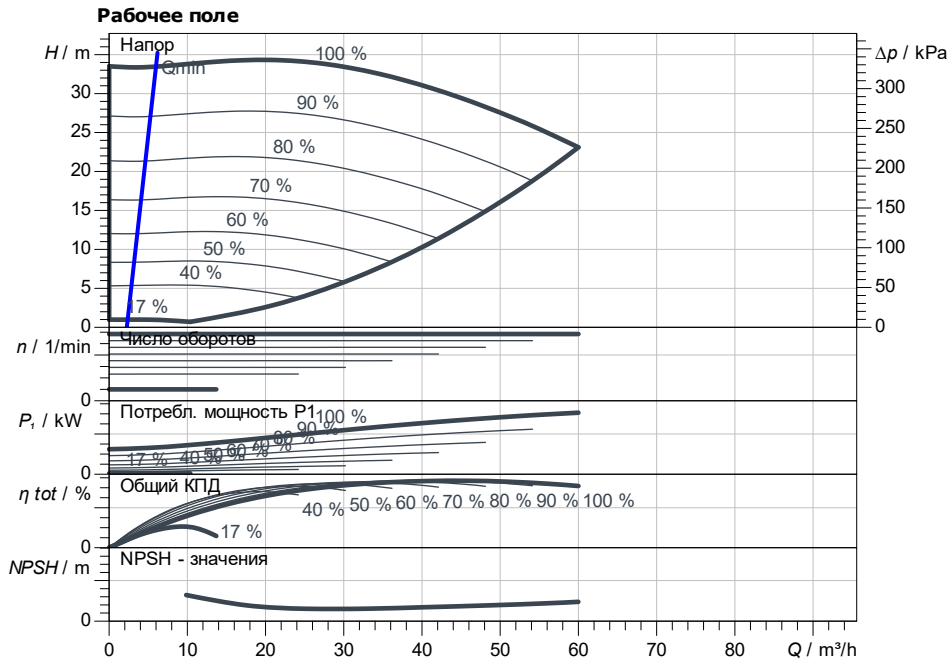
Технические данные

Насос с сухим ротором энергоэкономичный одинарный Yonos GIGA2.0-I 50/1-33/5,5

Номер проекта Unbenanntes Projekt 2026-06-23 04:29:16.561

Имя проекта
Место установки
Номер позиции клиента

Дата 23.06.26



Задать рабочие параметры

Производительность
Напор
Перекачиваемая жидкость Вода 100 %
Т перекачиваемой жидкости 20.00 °C
Плотность 998.30 kg/m³
Кинематич. вязкость 1.00 mm²/s

Гидравлические данные (Рабочая точка)

Производительность
Напор
Потребл. мощность P₁
NPSH

Данные продукта

Насос с сухим ротором энергоэкономичный одинарный Yonos GIGA2.0-I 50/1-33/5,5
Режим работы n-const
Мак. рабочее давление 1600 kPa
Т перекачиваемой жидкости -20 °C ... +120 °C
Макс. Температура окр. Среды 50 °C
Индекс минимальной эффективности (MEI)

Данные мотора

Тип электродвигателя Электронно-коммутируемый
Класс эффективности IE5
Подключение к сети 3~ 400 V / 50 Hz
Допустимый перепад напряжения ±10 % макс. частотой вращения; 2920 1/min
Ном. Мощность P_n 5.60 kW
Номинальный ток 9.60 A
Степень защиты IP55
Класс нагревостойкости изоляции F
Защита электродвигателя Термодатчик встроен

Присоединительные размеры

Патрубок на всас. стороне DN_s DN 50, PN 16
Патрубок на напорн. стороне DN_n DN 50, PN 16
Габаритная длина 340 mm

Материалы

Вал 1.4057
Фонарь 5.1301, EN-GJL-250 с катафорезом
Корпус насоса 5.1301/EN-GJL-250
Уплотнение вала AQ1EGG
Рабочее колесо EN-GJL-200

Данные для заказа

Вес, прим. 64 kg
Номер позиции 2234716

Клиент

Гидравлические данные

Насос с сухим ротором энергоэкономичный один:
Yonos GIGA2.0-I 50/1-33/5,5

Номер проекта Unbenanntes Projekt 2026-06-23 04:29:16.561

Имя проекта
Место установки
Номер позиции клиента

Дата 23.06.26

Рабочие параметры

Число оборотов 2920 1/min	Частота 50 Hz	Рабочая точка Q =	H =	Всас.патрубок DN 50	Напорн.патрубок DN 50
-------------------------------------	-------------------------	-----------------------------	------------	-------------------------------	---------------------------------

Рабочие характеристики зависят от:

