

**Клиент**

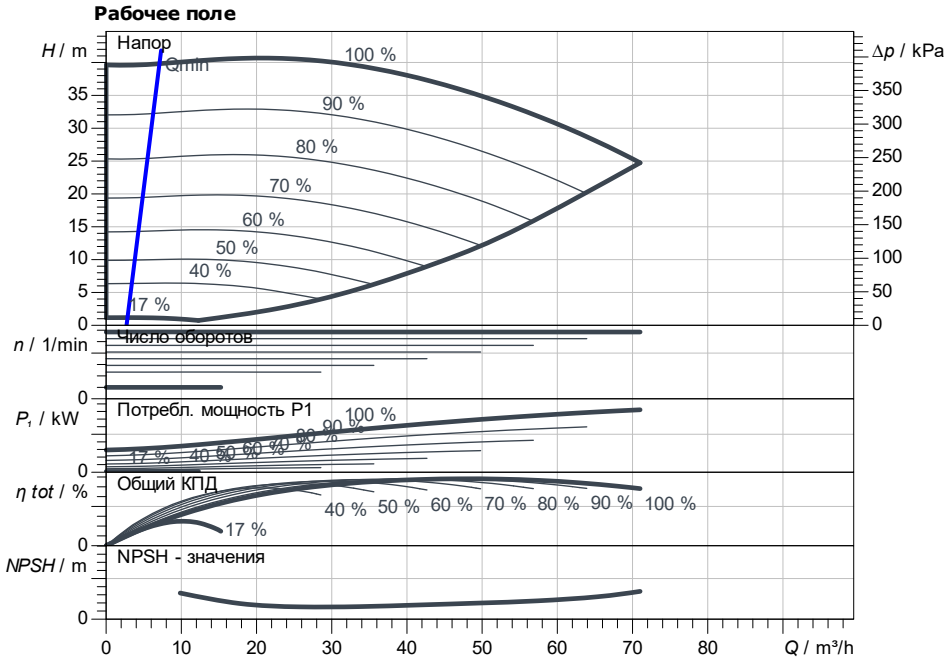
## Технические данные

### Насос с сухим ротором энергоэкономичный одинарный Yonos GIGA2.0-I 50/1-39/7,5-R1-S1

Номер проекта Unbenanntes Projekt 2026-06-23 04:29:16.561

Имя проекта  
Место установки  
Номер позиции клиента

Дата 23.06.26



#### Задать рабочие параметры

Производительность  
Напор  
Перекачиваемая жидкость Вода 100 %  
Т перекачиваемой жидкости 20.00 °C  
Плотность 998.30 kg/m<sup>3</sup>  
Кинематич. вязкость 1.00 mm<sup>2</sup>/s

#### Гидравлические данные (Рабочая точка)

Производительность  
Напор  
Потребл. мощность P<sub>1</sub>  
NPSH

#### Данные продукта

Насос с сухим ротором энергоэкономичный одинарный  
Yonos GIGA2.0-I 50/1-39/7,5-R1-S1  
Режим работы n-const  
Мак. рабочее давление 1600 kPa  
Т перекачиваемой жидкости -20 °C ... +120 °C  
Макс. Температура окр. Среды 50 °C  
Индекс минимальной эффективности (MEI)

#### Данные мотора

Тип электродвигателя Электронно-коммутируемый  
Класс эффективности IE5  
Подключение к сети 3~ 400 V / 50 Hz  
Допустимый перепад напряжения ±10 %  
макс. частотой вращения; 2920 1/min  
Ном. Мощность P<sub>n</sub> 7.50 kW  
Номинальный ток 12.90 A  
Степень защиты IP55  
Класс нагревостойкости изоляции F  
Защита электродвигателя Термодатчик встроен

#### Присоединительные размеры

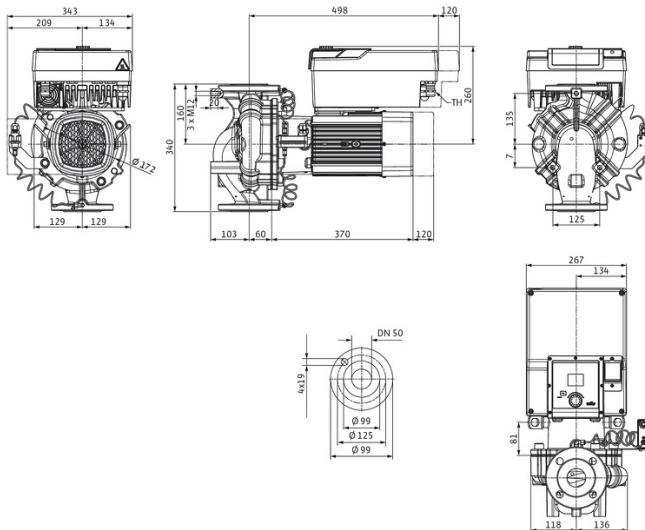
Патрубок на всас. стороне DN<sub>s</sub> DN 50, PN 16  
Патрубок на напорн. стороне DN<sub>n</sub> DN 50, PN 16  
Габаритная длина 340 mm

#### Материалы

Вал 1.4057  
Фонарь 5.1301, EN-GJL-250 с катафорезом  
Корпус насоса 5.1301/EN-GJL-250  
Уплотнение вала Q1Q1X4GG  
Рабочее колесо EN-GJL-200

#### Данные для заказа

Вес, прим. 64 kg  
Номер позиции 2234727



### Рабочие параметры

|                                     |                         |                             |            |                               |                                 |
|-------------------------------------|-------------------------|-----------------------------|------------|-------------------------------|---------------------------------|
| Число оборотов<br><b>2920 1/min</b> | Частота<br><b>50 Hz</b> | Рабочая точка<br><b>Q =</b> | <b>H =</b> | Всас.патрубок<br><b>DN 50</b> | Напорн.патрубок<br><b>DN 50</b> |
|-------------------------------------|-------------------------|-----------------------------|------------|-------------------------------|---------------------------------|

Рабочие характеристики зависят от:

