

Клиент

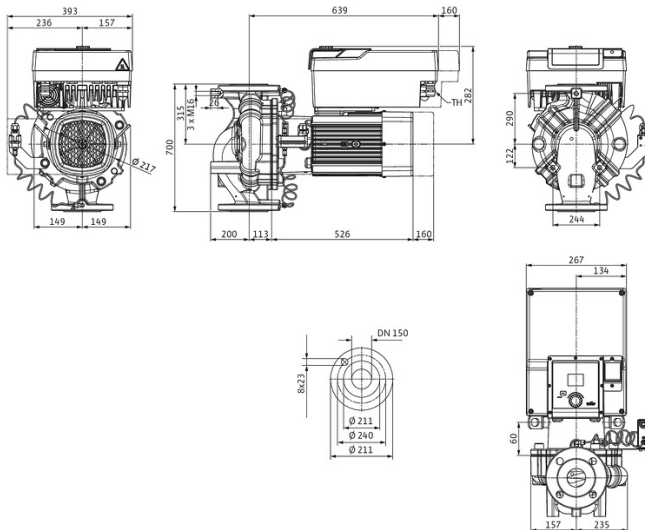
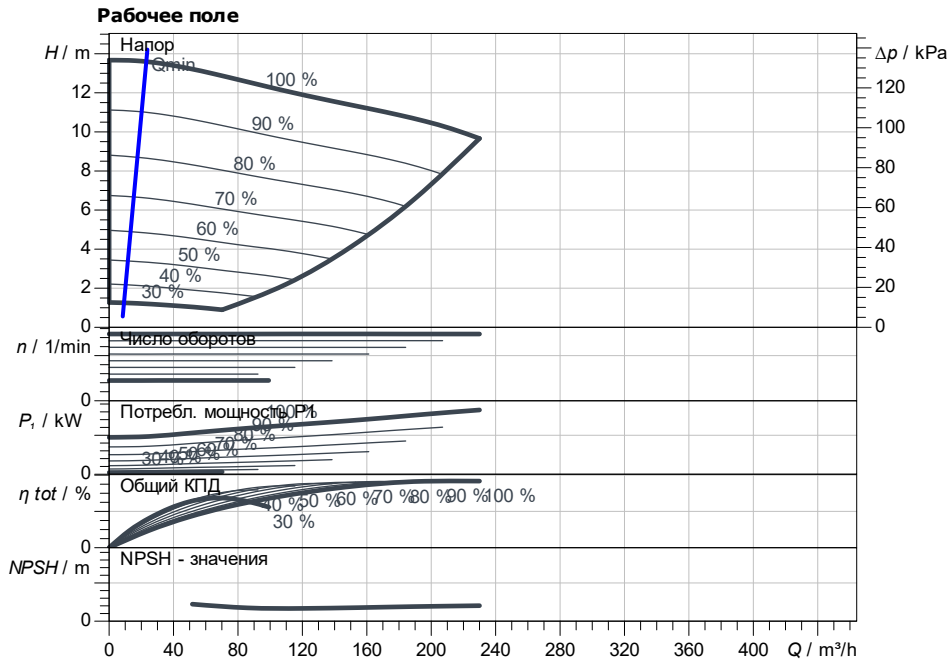
Технические данные

Насос с сухим ротором энергоэкономичный одинарный Yonos GIGA2.0-I 150/1-13/7,5-S1

Номер проекта Unbenanntes Projekt 2026-06-23 04:29:16.561

Имя проекта
Место установки
Номер позиции клиента

Дата 23.06.26



Задать рабочие параметры

Производительность	
Напор	
Перекачиваемая жидкость	Вода 100 %
Т перекачиваемой жидкости	20.00 °C
Плотность	998.30 kg/m ³
Кинематич. вязкость	1.00 mm ² /s

Гидравлические данные (Рабочая точка)

Производительность	
Напор	
Потребл. мощность P ₁	
NPSH	

Данные продукта

Насос с сухим ротором энергоэкономичный одинарный	
Yonos GIGA2.0-I 150/1-13/7,5-S1	
Режим работы	n-const
Мак. рабочее давление	1600 kPa
Т перекачиваемой жидкости	-20 °C ... +120 °C
Макс. Температура окр. Среды	50 °C
Индекс минимальной эффективности (MEI)	3.04

Данные мотора

Тип электродвигателя	Электронно-коммутируемый
Класс эффективности	IE5
Подключение к сети	3~ 400 V / 50 Hz
Допустимый перепад напряжения	+/- 10 %
макс. частотой вращения;	1480 1/min
Ном. Мощность P _n	7.50 kW
Номинальный ток	12.80 A
Степень защиты	IP55
Класс нагревостойкости изоляции	F
Защита электродвигателя	Термодатчик встроен

Присоединительные размеры

Патрубок на всас. стороне DN _s	DN 150, PN 16
Патрубок на напорн. стороне DN _n	DN 150, PN 16
Габаритная длина	700 mm

Материалы

Вал	1.4057
Фонарь	5.1301, EN-GJL-250 с катафорезом
Корпус насоса	5.1301/EN-GJL-250
Уплотнение вала	Q1Q1X4GG
Рабочее колесо	EN-GJL-200

Данные для заказа

Вес, прим.	165 kg
Номер позиции	2234741

Клиент

Гидравлические данные

Насос с сухим ротором энергоэкономичный один:
Yonos GIGA2.0-I 150/1-13/7,5-S1

Номер проекта Unbenanntes Projekt 2026-06-23 04:29:16.561

Имя проекта
Место установки
Номер позиции клиента

Дата 23.06.26

Рабочие параметры

Число оборотов 1480 1/min	Частота 50 Hz	Рабочая точка Q =	H =	Всас.патрубок DN 150	Напорн.патрубок DN 150
-------------------------------------	-------------------------	-----------------------------	------------	--------------------------------	----------------------------------

Рабочие характеристики зависят от:

