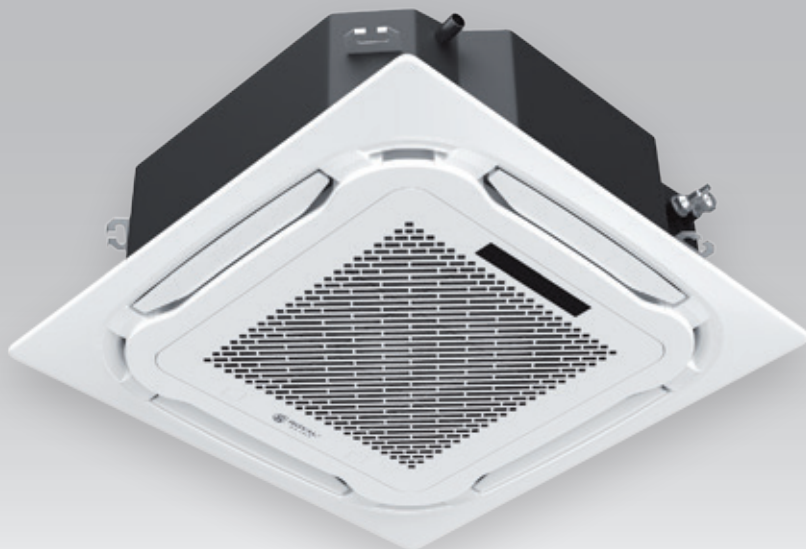


Серия **MACS-I-C**

 РУСИФИЦИРОВАННЫЙ  
ПУЛЬТ ДУ


LED-ДИСПЛЕЙ


 НИЗКИЙ УРОВЕНЬ  
ШУМА

 КРУГОВОЕ  
РАСПРЕДЕЛЕНИЕ  
ВОЗДУХА

 ДРЕНАЖНЫЙ  
НАСОС

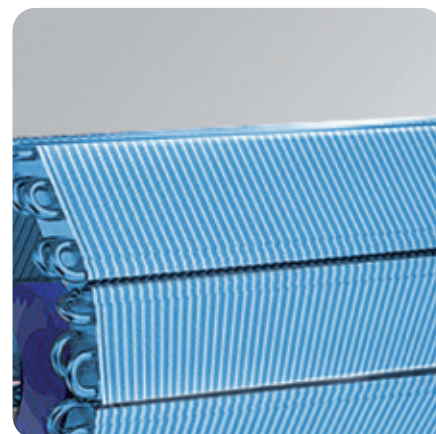
 АНТИКОРРОЗИОННОЕ  
ПОКРЫТИЕ  
BLUE FIN

 ДОПОЛНИТЕЛЬНЫЙ  
ФИЛЬТР


Новый пульт дистанционного управления имеет эргономичный дизайн. Все кнопки расположены на лицевой панели. Удобные клавиши управления. Контрастный дисплей



Проводной пульт управления поставляется опционально. Проводной пульт имеет ИК-приемник и может работать в паре с ИК-пультом



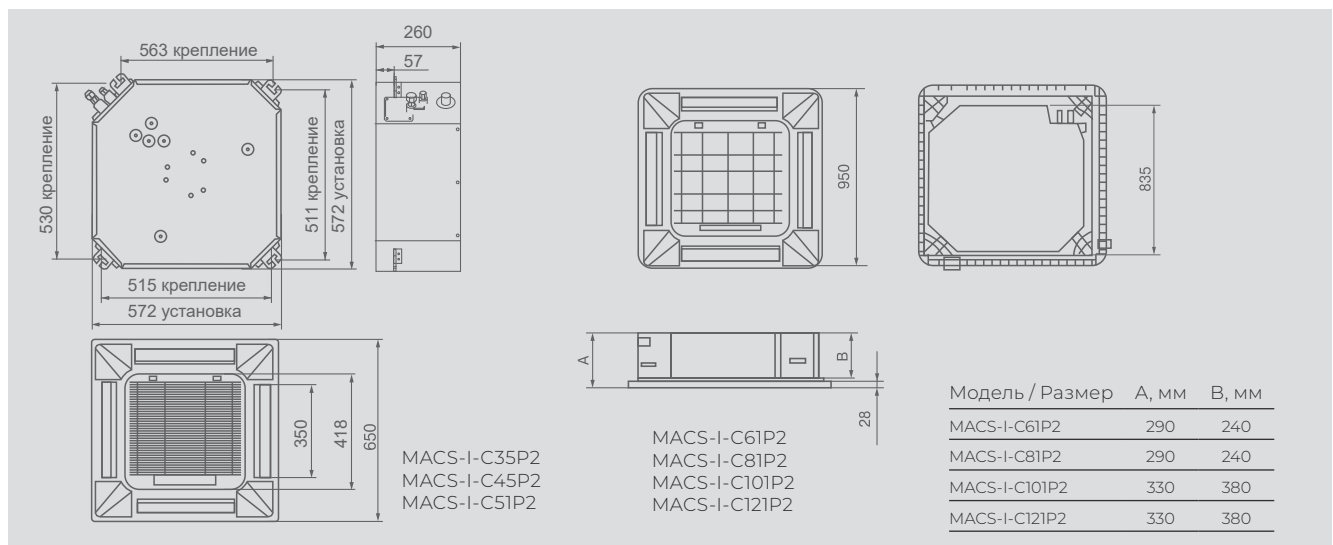
Ламели теплообменника защищены антикоррозийным покрытием Blue Fin. Оно предохраняет теплообменник от воздействия пыли, дождя, насыщенного солями воздуха и других вредных факторов, значительно увеличивая при этом срок службы внутреннего блока

Структура обозначения:  
MACS – модульная система кондиционирования воздуха Modular Air Conditioning System.  
I – внутренние блоки.  
C – кассетный тип внутреннего блока.  
35 – холодильная мощность внутреннего блока 3,6 кВт.  
P2 – двухтрубный блок.

ВНУТРЕННИЕ БЛОКИ КАССЕТНОГО ТИПА (ФАНКОЙЛЫ)  
MODULAR AIR CONDITIONING SYSTEM (MACS)

Серия **MACS-I-C**

Параметр / Модель	MACS-I-C35P2	MACS-I-C45P2	MACS-I-C51P2	MACS-I-C61P2	MACS-I-C81P2	MACS-I-C101P2	MACS-I-C121P2	MACS-I-C141P2
Полная холодопроизводительность (выс./ср./низк.), кВт	3,6/3,1/2,6	4,3/3,7/3,1	5,0/4,0/3,4	6,0/5,1/3,9	8,0/6,8/5,2	10,0/8,5/6,5	12,0/10,1/7,7	14,0/11,9/9,0
Явная холодопроизводительность (выс.), кВт	2,9	3,5	4,2	4,6	6,5	7,6	9,8	11,0
Теплопроизводительность (выс.), кВт	5,3	6,4	7,4	9,0	12,0	15,0	18,0	21,0
Электропитание, В/Ф/Гц	220-230/1/50							
Потребляемая мощность, Вт	55	62	76	90	131	145	186	225
Расход воздуха, м³/ч	510/440/360	680/580/480	850/730/600	1020/765/510	1360/1020/680	1700/1275/850	2040/1530/1020	2380/1785/1190
Расход воды, м³/ч	0,6	0,7	0,94	1,2	1,4	1,7	1,8	2,3
Гидравлическое сопротивление, кПа	26	27	29	31	34	36	39	44
Уровень шума (выс./ср./низк.), дБ(А)	38/34/29	41/36/32	41/37/34	43/39/36	44/41/37	47/43/40	49/45/42	50/47/44
Нетто вес блока, кг	18	18	18	24,0	25,0	26,0	27,5	27,5
Нетто вес панели, кг	3	3	3	5	5	5	5	5
Размеры блока (ШхГхВ), мм	570×570×260	570×570×260	570×570×260	835×835×250	835×835×250	835×835×290	835×835×290	835×835×290
Размеры панели (ШхГхВ), мм	650×650×55	650×650×55	650×650×55	950×950×55	950×950×55	950×950×55	950×950×55	950×950×55
Диаметр подключения, дюйм	Rc3/4"(DN20)							
Диаметр дренажа, дюйм	Rc3/4"(DN20)							
Рекомендуемый Kvs клапана	1,6	1,6	1,6	2,5	2,5	2,5	2,5	6




Аксессуары для регулирования и управления

- 

**VAM 230** Термoeлектрический привод для клапана узла обвязки
- 

**VVM 15-2,0** Трехходовой клапан, DN15, Kvs = 2,0
- 

**VVM 20-3,5** Трехходовой клапан, DN20, Kvs = 3,5
- 

**VVM 25-5,0** Трехходовой клапан, DN25, Kvs = 5,0
- Беспроводной пульт в комплекте
- 

**XK-05** Проводной пульт управления для полупромышленных сплит-систем XK-05