



РУКОВОДСТВО ПО ЭКСПЛУАТАЦИИ

Клапан терморегулирующий, Тип АКV, Модификация АКV 10P6

Код материала: 068F5206

- 1. Сведения об изделии**
- 2. Назначение изделия**
- 3. Описание и работа**
- 4. Указания по монтажу и наладке**
- 5. Использование по назначению**
- 6. Техническое обслуживание**
- 7. Текущий ремонт**
- 8. Транспортирование и хранение**
- 9. Утилизация**
- 10. Комплектность**
- 11. Список комплектующих и запасных частей**

2. Назначение изделия

Клапаны терморегулирующие типа АКV (далее - клапаны терморегулирующие типа АКV Р) представляют собой терморегулирующие клапаны с электронным управлением. Они поддерживают перегрев хладагента на выходе из испарителя на заданном уровне, меняя количество жидкого хладагента, поступающего в испаритель холодильной системы. Управление работой клапана типа АКV Р осуществляется контроллером системы ADAP-KOOL. Клапаны терморегулирующие типа АКV Р предназначены для подачи жидкого хладагента в сухие (незатопленные) испарители, где перегрев на выходе из испарителя прямо пропорционален тепловой нагрузке на испаритель.

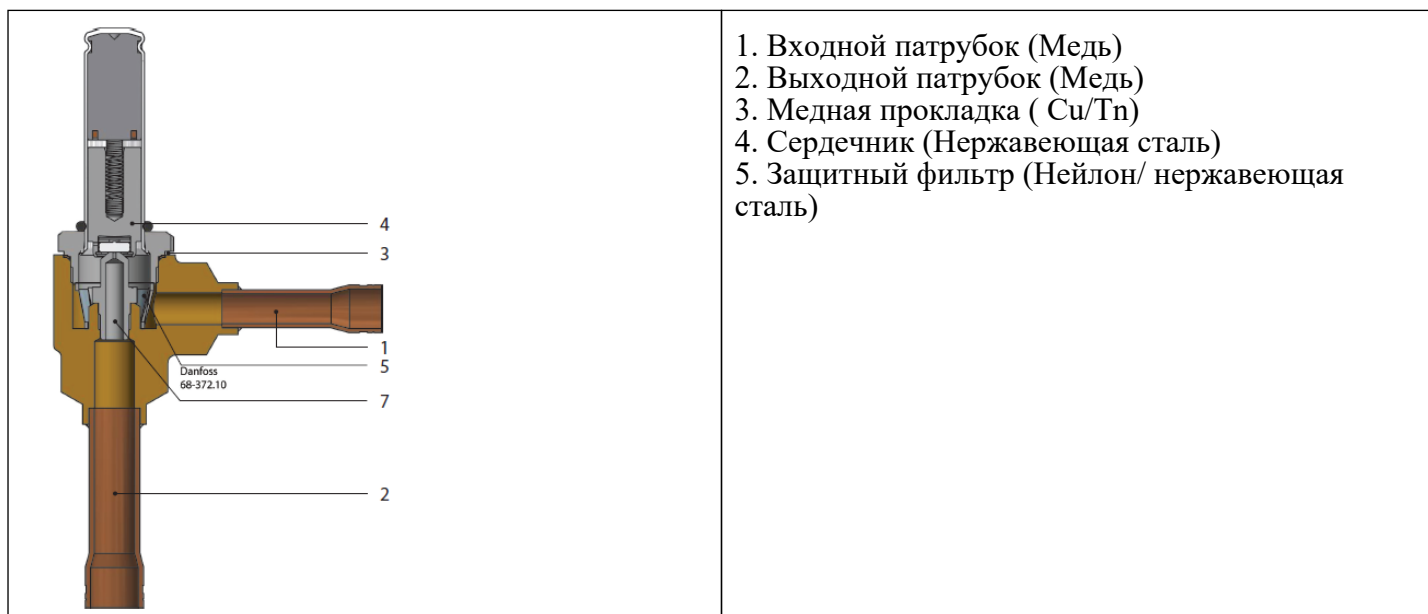
Клапаны терморегулирующие типа АКV Р подходят для применения в системах холодоснабжения, шоковой заморозки, охлаждения жидкости, льдогенераторах, тепловых насосах и системах кондиционирования, работающих на фторсодержащих хладагентах, включая такие хладагенты высокого давления, как R744.

Клапаны терморегулирующие типа АКV Р не предназначены для контакта с питьевой водой в системах хозяйственно-питьевого водоснабжения.

3. Описание и работа

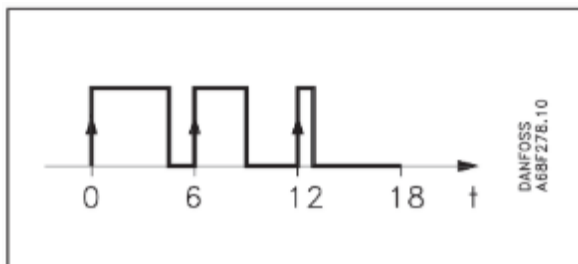
3.1. Устройство изделия

Конструкция



Принцип действия

Регулирование производительности клапанов типа АКV Р производится по принципу широтно-импульсной модуляции. В течение части периода регулирования, равного 6 секундам, с контроллера на катушку электромагнитную (8) подается напряжение, что приводит к открытию клапана. Соотношение между временем в открытом и закрытом положении в течение цикла регулирования показывает фактическую производительность клапана.



Если необходимо интенсивное охлаждение, клапан останется открытым в течение всех 6 секунд. Если требуется умеренное охлаждение, клапан останется открытым только в течение части цикла регулирования. Необходимая интенсивность охлаждения определяется контроллером.

Когда подача хладагента не требуется, клапан терморегулирующий типа АКV P остается закрытым и, таким образом, работает как клапан электромагнитный.

Таблица 1 - Показатели надежности

| Показатели надежности | Наименование отказа | Размерность |
|------------------------------|--|-------------|
| Не критический отказ | | |
| Показатели безотказности | Средняя наработка на отказ или средняя наработка до отказа | 65700 часов |
| Показатели долговечности | Средний полный срок службы (до списания) и (или) средний срок службы капитального ремонта | 10 лет |
| | Средний полный ресурс (до списания) и (или) средний ресурс до капитального ремонта | 65700 часов |
| Показатели сохраняемости | Средний срок хранения | 5 лет |
| Показатели ремонтпригодности | Среднее время восстановления работоспособного состояния или средняя оперативная продолжительность планового ремонта | 3 часа |
| | Средняя трудоемкость работ по восстановлению работоспособного состояния или средняя оперативная трудоемкость планового ремонта | 3 часа |

Таблица 2 - Показатели безопасности

| Наименование показателя | Размерность | |
|-------------------------|---------------------------|-------------|
| Назначенные показатели | Назначенный ресурс | 65700 часов |
| | Назначенный срок службы | 10 лет |
| | Назначенный срок хранения | 5 лет |

3.2. Маркировка и упаковка

Клапан АКV P поставляется в картонной коробке с этикеткой. На этикетке указаны наименование, типоразмер, кодированный номер, тип присоединительных патрубков.

Маркировка с указанием даты изготовления нанесена на основание штока клапана терморегулирующего.

3.3. Технические характеристики

| | |
|--|---|
| Фазовое состояние | Газ/жидкость |
| Климатическое исполнение | УХЛ4 |
| Класс гермитичности | В |
| Тип присоединения | Под пайку ODF |
| Максимальное рабочее давление РВ, бар | 90 |
| МОРД (с катушкой 19 Вт), бар | 35 |
| Рабочий диапазон температур, °С | -60...+60 |
| Диапазон температур окружающей среды, °С | -50...+50 |
| Расчетная производительность (R744) на охлаждение при входящих характеристиках: Тк=0°С/Тж=-10°С/Ти=-30°С/Переохлаждение=1°С, кВт | 15,1 |
| Расчетная производительность (R744) на замораживание при входящих характеристиках: Тк=0°С/Тж=-10°С/Ти=-30°С/Переохлаждение=1°С, кВт | 23,9 |
| Расчетная производительность (R407A), кВт | 11,7 |
| Расчетная производительность (R404A/R507) при Ти=-10°С/Тк=45°С, кВт | 7,8 |
| Кv, м ³ /ч | 0,114 |
| Cv, gpm | 0,132 |
| Мин. требуемая мощность катушки, Вт | 19 |
| Присоединительные патрубки, дюйм | - |
| Присоединительные патрубки, мм | 10 x 12 |
| Вес без катушки, кг | 0,3 |
| Тип фреона | R407A, R407F, R422B, R422D, R448A, R449A, R449B, R450A, R452A, R513A, R1234yf, R1270, R290, R32, R407H, R438A, R444B, R452B, R454B, R454C, R455A, R463A, R513B, R515A, R515B, R516A, R600, R600a, R134a, R22, R23, R404A, R407C, R410A, R744, R1233zd(E), R1234ze(E), R507A, R454A. |

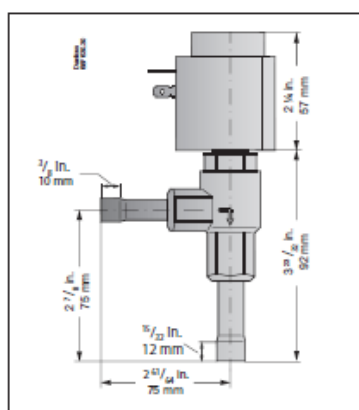
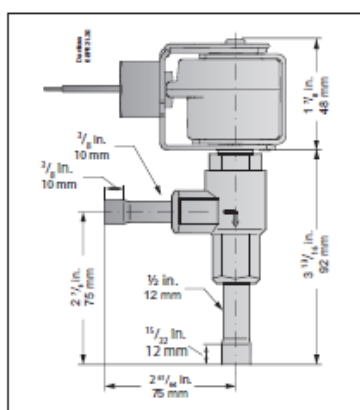
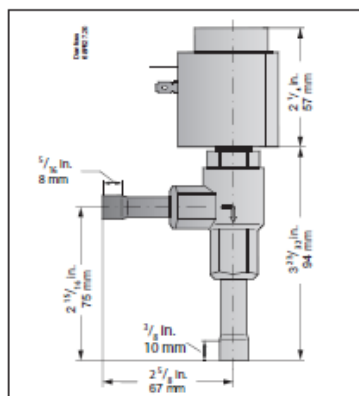
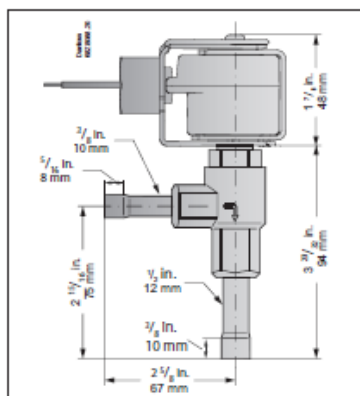
| Параметр | Значение |
|---|-----------|
| Допустимое отклонение напряжения, % | +10 / -15 |
| Степень защиты корпуса согласно IEC 529 | До IP67 |

| | |
|---|------------------------------------|
| Принцип работы | Широтно-импульсная модуляция (ШИМ) |
| Рекомендуемая длительность цикла регулирования, с | 6 |
| Диапазон регулирования производительности, % | 10 ... 100 |
| Тип соединения | Пайка |
| Диапазон температур регулирования, °С | -60 ... +60 |
| Диапазон температур окружающей среды, °С | -50 ... +50 |
| Протекание седла клапана, % от величины kv | <0,02 |
| Максимальный рабочий перепад давления, бар | 18 |
| Сменный фильтр, мкм | 100 |
| Максимальное рабочее давление, бар | 90 |

3.3. Технические характеристики

| | |
|--|---------------|
| Фазовое состояние | Газ/жидкость |
| Климатическое исполнение | УХЛ4 |
| Класс гермитичности | В |
| Тип присоединения | Под пайку ODF |
| Максимальное рабочее давление РВ, бар | 90 |
| МОРД (с катушкой 19 Вт), бар | 35 |
| Рабочий диапазон температур, °С | -60...+60 |
| Диапазон температур окружающей среды, °С | -50...+50 |
| Расчетная производительность (R744) на охлаждение при входящих характеристиках: Тк=0°С/Тж=-10°С/Ти=-30°С/Переохлаждение=1°С, кВт | 15,1 |
| Расчетная производительность (R744) на замораживание при входящих характеристиках: Тк=0°С/Тж=-10°С/Ти=-30°С/Переохлаждение=1°С, кВт | 23,9 |
| Расчетная производительность (R407A), кВт | 11,7 |
| Расчетная производительность (R404A/R507) при Ти=-10°С/Тк=45°С, кВт | 7,8 |
| Кv, м ³ /ч | 0,114 |
| Cv, gpm | 0,132 |
| Мин. требуемая мощность катушки, Вт | 19 |
| Присоединительные патрубки, дюйм | - |

| | |
|--------------------------------|---|
| Присоединительные патрубки, мм | 10 x 12 |
| Вес без катушки, кг | 0,3 |
| Тип фреона | R407A, R407F, R422B, R422D, R448A, R449A, R449B, R450A, R452A, R513A, R1234yf, R1270, R290, R32, R407H, R438A, R444B, R452B, R454B, R454C, R455A, R463A, R513B, R515A, R515B, R516A, R600, R600a, R134a, R22, R23, R404A, R407C, R410A, R744, R1233zd(E), R1234ze(E), R507A, R454A. |



Дополнительные технические характеристики

4. Указания по монтажу и наладке

4.1. Общие указания

Клапаны должны использоваться строго по назначению в соответствии с указанием в технической документации.

Правила выбора оборудования, монтажа, наладки и эксплуатации указаны в инструкции и каталоге. Установка клапанов терморегулирующих типа АКВ катушкой вниз запрещена.

4.2. Меры безопасности

Во избежание несчастных случаев необходимо при монтаже и эксплуатации соблюдать общие требования безопасности по ГОСТ 12.2.063-2015. К обслуживанию клапана допускается персонал, изучивший их устройство и правила техники безопасности. Не допускается разборка и демонтаж клапана при наличии давления в системе.

При проведении сварочных работ и пайки необходимо обматывать корпус клапана типа АКВ мокрой тряпкой и направлять пламя горелки в сторону от корпуса клапана.

Во время эксплуатации следует производить периодические осмотры и технические освидетельствования в сроки, установленные правилами и нормами организации, эксплуатирующей клапаны.

4.3. Подготовка к монтажу

Перед монтажом необходимо произвести первичный осмотр клапана и убедиться в отсутствии деформаций и механических повреждений. Трубопровод, на который планируется установить клапан, необходимо очистить от загрязнений, металлической стружки и заусенцев и протереть.

4.4. Монтаж и демонтаж

Правила монтажа указаны в инструкции и каталоге.

После проведения монтажа убедитесь, что трубы достаточно прочно удерживают клапан и защищают его от воздействия вибраций. В противном случае закрепите трубопроводы хомутом или просто установите клапан в более безопасное место.

Во избежание несчастных случаев необходимо при монтаже и эксплуатации соблюдать общие требования безопасности по ГОСТ 12.2.063-2015.

4.5. Наладка и испытания

Продукция, указанная в данном паспорте изготовлена, испытана и принята, в соответствии с действующей технической документацией фирмы-изготовителя.

4.6. Пуск (опробование)

Особых указаний не требуется.

5. Использование по назначению

5.1. Эксплуатационные ограничения.

Клапаны должны использоваться строго по назначению в соответствии с указанием в технической документации.

Максимальное рабочее давление.....90 бар.

Диапазон температуры кипения.....от -60 °С до + 60°С.

Хладагент.....R744, R22/R407C, R23, R134a, R404A, R407A, R407C, R407F, R410A, R422B, R422D, R448A, R449A, R449B, R450A, R452A, R507, R513A.

5.2. Подготовка изделия к использованию.

Специальной подготовки изделия к использованию не требуется.

Во избежание несчастных случаев необходимо при монтаже и эксплуатации соблюдать общие требования безопасности по ГОСТ 12.2.063-2015.

Клапаны должны использоваться строго по назначению в соответствии с указанием в технической документации.

К обслуживанию клапанов допускается персонал, изучивший их устройство и правила техники безопасности.

Правила выбора оборудования, монтажа, наладки и эксплуатации см. в инструкции и каталоге.

Перед монтажом необходимо произвести первичный осмотр клапана и убедиться в отсутствии деформаций и механических повреждений. Трубопровод, на который планируется установить клапан, необходимо очистить от загрязнений, металлической стружки и заусенцев и протереть.

Непосредственно перед пайкой, необходимо снять катушку с клапана. После установки корпуса клапана, необходимо очистить корпус от окалины. Провести сборку клапана. (См. Инструкцию)

5.3 Использование по назначению

Клапаны используются в качестве терморегулирующих устройств.

5.4 Действия персонала в случае инцидента или аварии

Существуют следующие критерии отказов клапанов:

- появление постороннего шума при эксплуатации клапана;
- деформация компонентов клапана, приводящие к неработоспособности.

Установлены следующие критерии предельных состояний:

- появление протечек среды при закрытом положении запирающего элемента;
- клапан не закрывается или закрывается не полностью.
- нарушение герметичности материалов или соединений деталей, работающих под давлением;
- разрушение компонентов клапана.

При возникновении инцидента или аварии следует:

- незамедлительно остановить работу системы, в которой установлен клапан;
- обратиться в сервисную службу;
- действовать по указаниям сервисной службы, если таковые поступили;
- не допускать нахождение людей в зоне аварии.

5.5 Назначенные показатели

Срок службы – 10 лет.

Назначенный срок хранения – 5 лет.

5.6. Возможные ошибочные действия персонала, которые приводят к инциденту или аварии

Для обеспечения безопасности работы запрещается:

- использовать клапаны для работы в условиях, превышающих указанные в паспорте;
- производить работы по демонтажу, техническому обслуживанию и ремонту при наличии давления рабочей среды в клапане;
- эксплуатировать клапан без изучения его эксплуатационной документации.
- производить работы по демонтажу, техническому обслуживанию "катушки" под напряжением.
- при пайке клапана во время монтажа

6. Техническое обслуживание

Не допускается разборка и демонтаж клапана терморегулирующего при наличии давления в системе.

Во избежание несчастных случаев при эксплуатации необходимо соблюдать общие требования безопасности по ГОСТ 12.2.063-2015.

Во время эксплуатации следует производить периодические осмотры и технические освидетельствования в сроки, установленные правилами и нормами организации, эксплуатирующей оборудование.

К обслуживанию клапанов терморегулирующих допускается персонал, изучивший их устройство и правила техники безопасности.

7. Текущий ремонт

За подробной информацией о ремонте обращайтесь в сервисный отдел ООО «Данфосс».

8. Транспортирование и хранение

Транспортирование клапанов терморегулирующих типа АКV P может осуществляться всеми видами транспорта при температуре окружающего воздуха в диапазоне от -40°C до +50°C. При транспортировании следует соблюдать правила перевозок грузов, действующие на транспорте конкретного вида.

Во время погрузо-разгрузочных работ и транспортирования упаковочная тара не должна подвергаться резким ударам и прямому воздействию атмосферных осадков. Механические повреждения и загрязнения внутренних поверхностей клапанов при транспортировании и хранении не допускаются.

Хранение клапанов должно осуществляться в упаковочной таре в отапливаемых помещениях при отсутствии в окружающей среде агрессивных газов, паров воды, пыли.

По истечении назначенного срока хранения клапанов, предназначенных для эксплуатации, в установленном порядке должна быть проведена ревизия и принято решение о возможности продления назначенного срока хранения.

Погрузку, разгрузку, транспортирование и складирование арматуры должен проводить обученный персонал с соблюдением требований безопасности.

9. Утилизация



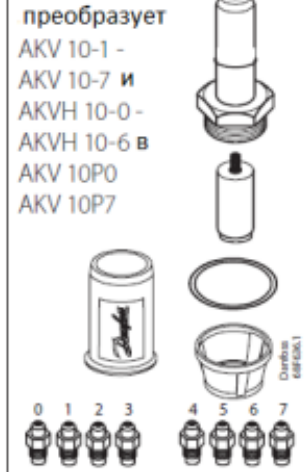

Утилизация изделия производится в соответствии с установленным на предприятии порядком (переплавка, захоронение, перепродажа), составленным в соответствии с Законами РФ № 96-ФЗ "Об охране атмосферного воздуха", № 89-ФЗ "Об отходах производства и потребления", № 52-ФЗ "О санитарно-эпидемиологическом благополучии населения", а также другими российскими и региональными нормами, актами, правилами, распоряжениями и пр., принятыми во исполнение указанных законов.

10. Комплектность

В комплект поставки входит:

- клапан терморегулирующий типа АКВ Р (катушка не входит в комплект поставки);
- упаковочная коробка;
- паспорт (предоставляется по запросу в электронной форме);
- руководство по эксплуатации (предоставляется по запросу в электронной форме);
- инструкция.

11. Список комплектующих и запасных частей

| AKV 10P0 – AKV 10P3 Orifice kit 1 | AKV 10P4 – AKV 10P7 Orifice kit 2 | AKV 10P0 – AKV 10P7 Armature kit 3 | AKV 10P0 - AKV 10P7 Filter kit 4 |
|--|---|---|---|
| <p>Код заказа 068F5151</p> | <p>Код заказа 068F5152</p> | <p>Код заказа 068F5153</p> | <p>Код заказа 068F5154</p> |
|  |  | <p>Комплект преобразует AKV 10-1 - AKV 10-7 и AKVH 10-0 - AKVH 10-6 в AKV 10P0 AKV 10P7</p>  |  |