

2. Назначение изделия

Клапаны терморегулирующие типа АКV представляют собой терморегулирующие клапаны с электронным управлением. Они поддерживают перегрев хладагента на выходе из испарителя на заданном уровне, меняя количество жидкого хладагента, поступающего в испаритель холодильной системы. Управление работой клапана типа АКV осуществляется контроллером системы ADAP-KOOL.

Клапаны терморегулирующие типа АКV предназначены для подачи жидкого хладагента в сухие (незатопленные) испарители, где перегрев на выходе из испарителя прямо пропорционален тепловой нагрузке на испаритель.

Клапаны терморегулирующие типа АКV подходят для применения в системах холодоснабжения, шоковой заморозки, охлаждения жидкости, льдогенераторах, тепловых насосах и системах кондиционирования, работающих на фторсодержащих хладагентах, включая такие хладагенты высокого давления, как R410A.

Клапаны терморегулирующие типа АКV не предназначены для контакта с питьевой водой в системах хозяйственно-питьевого водоснабжения.

3. Описание и работа

Описание и работа

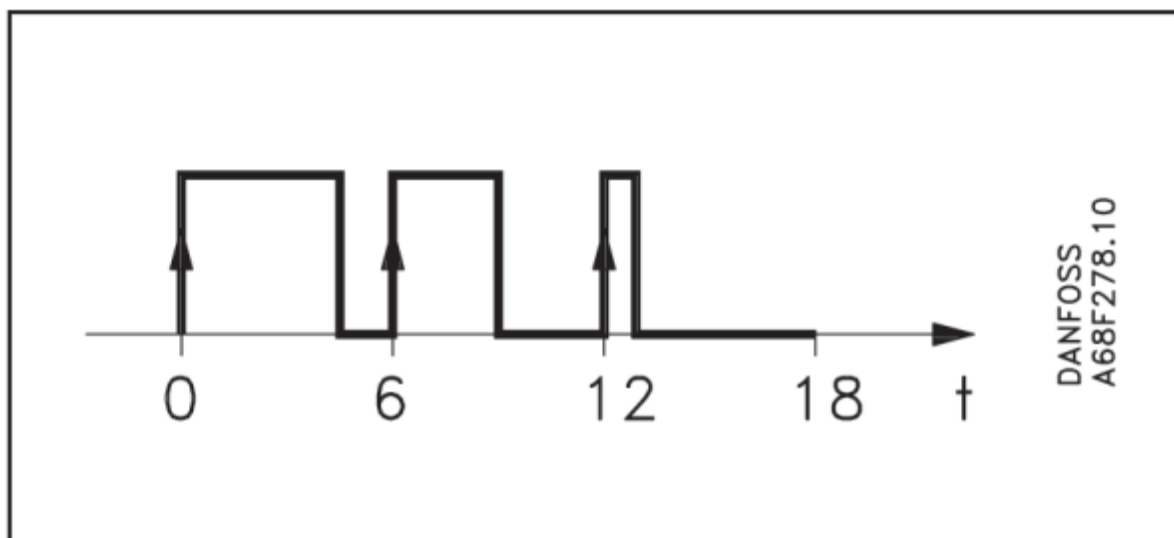
3.1. Устройство изделия

Конструкция



Принцип действия

Регулирование производительности клапанов типа АКV производится по принципу широтно-импульсной модуляции. В течение части периода регулирования, равного 6 секундам, с контроллера на катушку электромагнитную (8) подается напряжение, что приводит к открытию клапана. Соотношение между временем в открытом и закрытом положении в течение цикла регулирования показывает фактическую производительность клапана.



Если необходимо интенсивное охлаждение, клапан останется открытым в течение всех 6 секунд. Если требуется умеренное охлаждение, клапан останется открытым только в течение части цикла регулирования. Необходимая интенсивность охлаждения определяется контроллером. Когда подача хладагента не требуется, клапан терморегулирующий типа АКВ остается закрытым и, таким образом, работает как клапан электромагнитный.

Таблица 1 - Показатели надежности

Показатели надежности	Наименование отказа	Размерность
Не критический отказ		
Показатели безотказности	Средняя наработка на отказ или средняя наработка до отказа	65700 часов
Показатели долговечности	Средний полный срок службы (до списания) и (или) средний срок службы капитального ремонта	10 лет
	Средний полный ресурс (до списания) и (или) средний ресурс до капитального ремонта	65700 часов
Показатели сохраняемости	Средний срок хранения	5 лет
Показатели ремонтпригодности	Среднее время восстановления работоспособного состояния или средняя оперативная продолжительность планового ремонта	3 часа
	Средняя трудоемкость работ по восстановлению работоспособного состояния или средняя оперативная трудоемкость планового ремонта	3 часа

Таблица 2 - Показатели безопасности

Наименование показателя	Размерность
Назначенные показатели	Назначенный ресурс
	Назначенный срок службы
	65700 часов
	10 лет

	Назначенный срок хранения	5 лет
--	---------------------------	-------

3.2. Маркировка и упаковка

Клапан АКV поставляется в картонной коробке с этикеткой. На этикетке указаны наименование, типоразмер, кодовый номер, тип присоединительных патрубков.

Маркировка с указанием даты изготовления нанесена на основание штока клапана терморегулирующего.

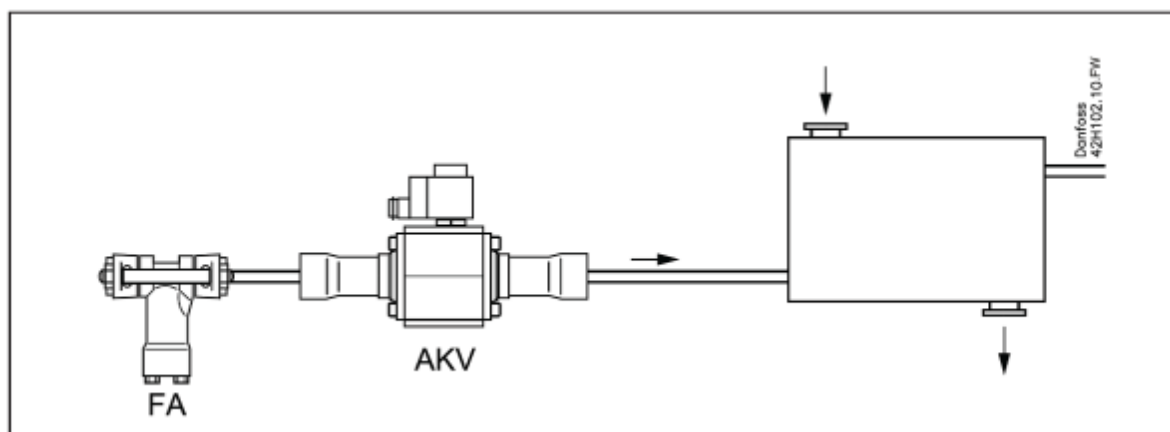
3.3. Технические характеристики

Фазовое состояние	Газ/жидкость
Климатическое исполнение	УХЛ4
Класс герметичности	В
Тип присоединения	Под пайку ODF
Максимальное рабочее давление, бар	46
МОРD (с катушкой 12 Вт), бар	22
Диапазон рабочих температур, °C	-50 - 60°C
Диапазон температур окружающей среды, °C	-40 - 50°C
Расчетная производительность (R22), кВт	41,1
Расчетная производительность (R134a), кВт	31,8
Расчетная производительность (R404A/R507) при Т _и =-10°C/Т _к =45°C, кВт	28,9
Расчетная производительность (R407C), кВт	43,3
Кv	0,4
Мин. требуемая мощность катушки, Вт	12
Присоединительные патрубки, дюйм	3/4 x 1/2
Присоединительные патрубки, мм	-
Тип фреона	R407F, R422B, R422D, R448A, R449A, R449B, R450A, R452A, R513A, R407H, R438A, R463A, R513B, R515A, R515B, R134a, R22, R23, R404A, R407A, R407C, R410A, R744, R507A.
Масса (кг)	1.35

Параметр	Значение
Допустимое отклонение напряжения, %	+10 / -15
Степень защиты корпуса согласно IEC 529	До IP67
Принцип работы	Широтно-импульсная модуляция (ШИМ)
Рекомендуемая длительность цикла регулирования, с	6

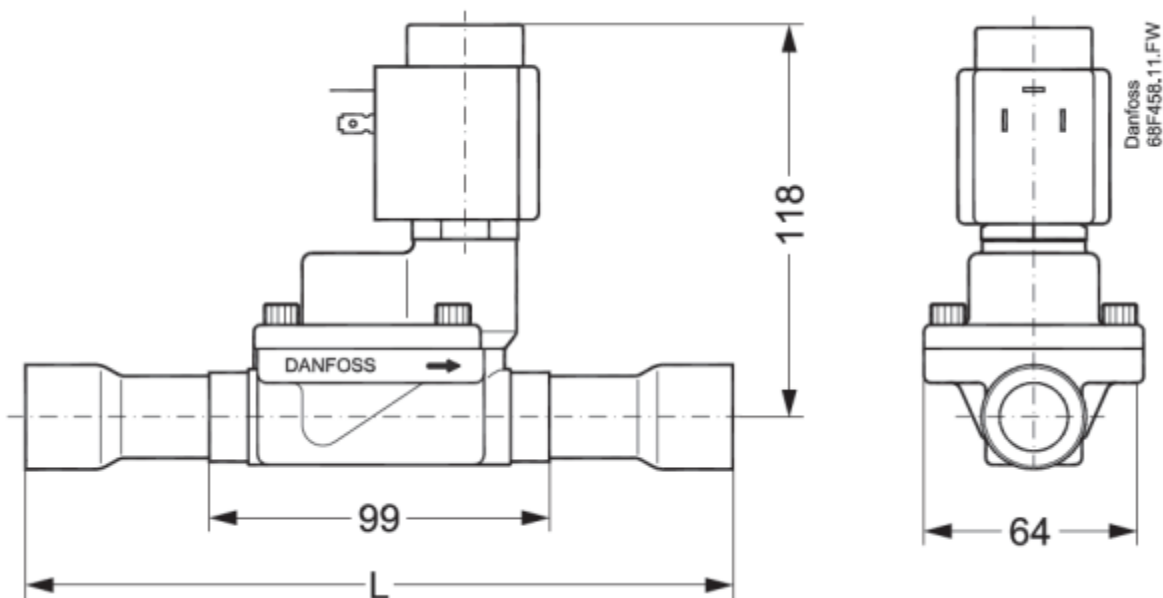
Диапазон регулирования производительности, %	10 ... 100
Тип соединения	Пайка
Диапазон температур регулирования, °С	-50 ... +60
Диапазон температур окружающей среды, °С	-40 ... +50
Протекание седла клапана, % от величины kv	<0,02
Максимальный рабочий перепад давления, бар	22
Сменный фильтр, мкм	Внешний, 100
Максимальное рабочее давление, бар	46

Для предотвращения неисправностей, вызываемых механическими частицами и грязью, перед клапаном терморегулирующим АКV20 необходимо установить внешний фильтр-очиститель.



Тип клапана	Номинальная холодопроизводительность*, кВт						
	R22/R407C	R134a	R407C	R404A/R507	R407A	R410A	R744
AKV 15-1	25,7	19,9	27,1	18,1	25,4	30,1	32,7
AKV 15-2	41,1	31,8	43,3	28,9	40,6	48,1	52,4
AKV 15-3	64,5	49,9	68,1	45,4	63,8	75,7	82,6
AKV 15-4	102	78,6	107	71,9	101	120	131

- Температуре кипения хладагента $t_0=5^{\circ}\text{C}$
- Температуре жидкости перед клапаном $t_c=28^{\circ}\text{C}$



Дополнительные технические характеристики

L, мм	190
Вес без катушки, кг	1,5

4. Указания по монтажу и наладке

4.1. Общие указания

Клапаны должны использоваться строго по назначению в соответствии с указанием в технической документации.

Правила выбора оборудования, монтажа, наладки и эксплуатации указаны в инструкции и каталоге. Установка клапанов терморегулирующих типа АКВ катушкой вниз запрещена.

4.2. Меры безопасности

Во избежание несчастных случаев необходимо при монтаже и эксплуатации соблюдать общие требования безопасности по ГОСТ 12.2.063-2015. К обслуживанию клапана допускается персонал, изучивший их устройство и правила техники безопасности. Не допускается разборка и демонтаж клапана при наличии давления в системе.

При проведении сварочных работ и пайки необходимо обматывать корпус клапана типа АКВ мокрой тряпкой и направлять пламя горелки в сторону от корпуса клапана.

Во время эксплуатации следует производить периодические осмотры и технические освидетельствования в сроки, установленные правилами и нормами организации, эксплуатирующей клапаны.

4.3. Подготовка к монтажу

Перед монтажом необходимо произвести первичный осмотр клапана и убедиться в отсутствии деформаций и механических повреждений. Трубопровод, на который планируется установить клапан, необходимо очистить от загрязнений, металлической стружки и заусенцев и протуть.

4.4. Монтаж и демонтаж

Правила монтажа указаны в инструкции и каталоге.

После проведения монтажа убедитесь, что трубы достаточно прочно удерживают клапан и защищают его от воздействия вибраций. В противном случае закрепите трубопроводы хомутом или просто установите клапан в более безопасное место.

Во избежание несчастных случаев необходимо при монтаже и эксплуатации соблюдать общие требования безопасности по ГОСТ 12.2.063-2015.

4.5. Наладка и испытания

Продукция, указанная в данном паспорте изготовлена, испытана и принята, в соответствии с

действующей технической документацией фирмы-изготовителя.

4.6. Пуск (опробование)

Особых указаний не требуется.

5. Использование по назначению

5.1. Эксплуатационные ограничения.

Клапаны должны использоваться строго по назначению в соответствии с указанием в технической документации.

Максимальное рабочее давление.....46 бар.

Диапазон температуры кипения.....от -50 °С до + 60°С .

Хладагент.....R744, R22/R407C, R404A/R507, R410A, R134a, R407A, R23, R407F, R422B, R422D, R448A, R449A, R449B, R450A, R452A, R513A..

5.2. Подготовка изделия к использованию.

Специальной подготовки изделия к использованию не требуется.

Во избежание несчастных случаев необходимо при монтаже и эксплуатации соблюдать общие требования безопасности по ГОСТ 12.2.063-2015.

Клапаны должны использоваться строго по назначению в соответствии с указанием в технической документации.

К обслуживанию клапанов допускается персонал, изучивший их устройство и правила техники безопасности.

Правила выбора оборудования, монтажа, наладки и эксплуатации см. в инструкции и каталоге.

Перед монтажом необходимо произвести первичный осмотр клапана и убедиться в отсутствии деформаций и механических повреждений. Трубопровод, на который планируется установить клапан, необходимо очистить от загрязнений, металлической стружки и заусенцев и продуть.

Непосредственно перед пайкой, необходимо снять катушку с клапана. После установки корпуса клапана, необходимо очистить корпус от окалины. Провести сборку клапана. (См. Инструкцию)

5.3 Использование по назначению

Клапаны используются в качестве терморегулирующих устройств.

5.4 Действия персонала в случае инцидента или аварии

Существуют следующие критерии отказов клапанов:

- появление постороннего шума при эксплуатации клапана;
- деформация компонентов клапана, приводящие к неработоспособности.

Установлены следующие критерии предельных состояний:

- появление протечек среды при закрытом положении запирающего элемента;
- клапан не закрывается или закрывается не полностью.
- нарушение герметичности материалов или соединений деталей, работающих под давлением;
- разрушение компонентов клапана.

При возникновении инцидента или аварии следует:

- незамедлительно остановить работу системы, в которой установлен клапан;
- обратиться в сервисную службу;
- действовать по указаниям сервисной службы, если таковые поступили;
- не допускать нахождения людей в зоне аварии.

5.5 Назначенные показатели

Срок службы – 10 лет.

Назначенный срок хранения – 5 лет.

5.6. Возможные ошибочные действия персонала, которые приводят к инциденту или аварии

Для обеспечения безопасности работы запрещается:

- использовать клапаны для работы в условиях, превышающих указанные в паспорте;
- производить работы по демонтажу, техническому обслуживанию и ремонту при наличии давления рабочей среды в клапане;

- эксплуатировать клапан без изучения его эксплуатационной документации.
- производить работы по демонтажу, техническому обслуживанию "катушки" под напряжением.
- при пайке клапана во время монтажа

6. Техническое обслуживание

Не допускается разборка и демонтаж клапана терморегулирующего при наличии давления в системе.

Во избежание несчастных случаев при эксплуатации необходимо соблюдать общие требования безопасности по ГОСТ 12.2.063-2015.

Во время эксплуатации следует производить периодические осмотры и технические освидетельствования в сроки, установленные правилами и нормами организации, эксплуатирующей оборудование.

К обслуживанию клапанов терморегулирующих допускается персонал, изучивший их устройство и правила техники безопасности.

7. Текущий ремонт

За подробной информацией о ремонте обращайтесь в сервисный отдел ООО «Данфосс».

8. Транспортирование и хранение

Транспортирование клапанов терморегулирующих типа АКV может осуществляться всеми видами транспорта при температуре окружающего воздуха в диапазоне от -40°C до $+50^{\circ}\text{C}$. При транспортировании следует соблюдать правила перевозок грузов, действующие на транспорте конкретного вида.

Во время погрузо-разгрузочных работ и транспортирования упаковочная тара не должна подвергаться резким ударам и прямому воздействию атмосферных осадков. Механические повреждения и загрязнения внутренних поверхностей клапанов при транспортировании и хранении не допускаются.

Хранение клапанов должно осуществляться в упаковочной таре в отапливаемых помещениях при отсутствии в окружающей среде агрессивных газов, паров воды, пыли.

По истечении назначенного срока хранения клапанов, предназначенных для эксплуатации, в установленном порядке должна быть проведена ревизия и принято решение о возможности продления назначенного срока хранения.

Погрузку, разгрузку, транспортирование и складирование арматуры должен проводить обученный персонал с соблюдением требований безопасности.

9. Утилизация

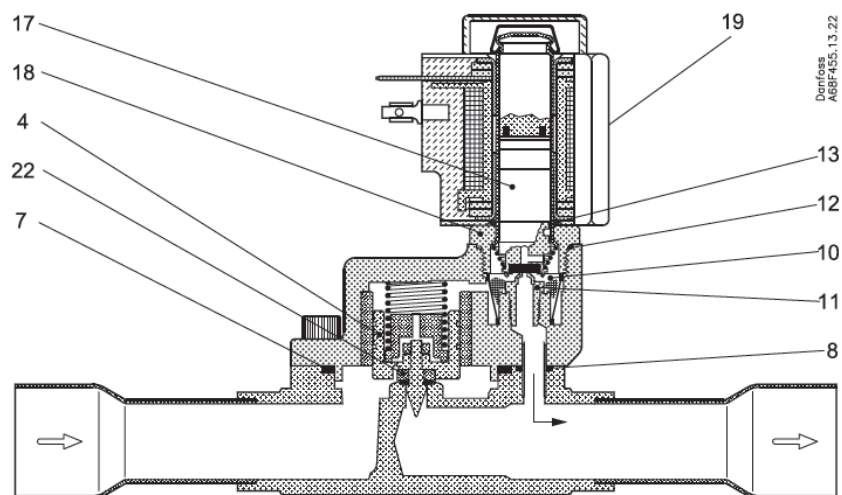
Утилизация изделия производится в соответствии с установленным на предприятии порядком (переплавка, захоронение, перепродажа), составленным в соответствии с Законами РФ № 96-ФЗ «Об охране атмосферного воздуха», № 89-ФЗ «Об отходах производства и потребления», № 52-ФЗ «О санитарно-эпидемиологическом благополучии населения», а также другими российскими и региональными нормами, актами, правилами, распоряжениями и т.д., принятыми во исполнение указанных законов.

10. Комплектность

В комплект поставки входит:

- клапан терморегулирующий типа АКV (катушка не входит в комплект поставки);
- упаковочная коробка;
- паспорт (предоставляется по запросу в электронной форме);
- руководство по эксплуатации (предоставляется по запросу в электронной форме);
- инструкция.

11. Список комплектующих и запасных частей



Тип **Описание** **Позиция** **Кол-во** **Кодовый №**

Поршень в сборе для АКВ15



AKV 15-1	Поршень в сборе	4	1	068F5265
	Резиновая прокладка	7	1	
	Уплотнительное кольцо	8	1	
	Маркировка	19	2	
AKV 15-2	Поршень в сборе	4	1	068F5266
	Резиновая прокладка	7	1	
	Уплотнительное кольцо	8	1	
	Маркировка	19	2	
AKV 15-3	Поршень в сборе	4	1	068F5267
	Резиновая прокладка	7	1	
	Уплотнительное кольцо	8		
	Маркировка	19	2	
AKV 15-4	Поршень в сборе	4	1	068F5268
	Резиновая прокладка	7	1	
	Уплотнительное кольцо	8	1	
	Маркировка	19	2	

Фильтр сетчатый



Фильтр	10	10	068F0540
Алюминиевая прокладка	12	10	

Комплект сервисный для сердечника



Гильза сердечника в сборе	17	1	068F0545
Сердечник	18	1	
Алюминиевая прокладка	12	1	

Комплект прокладок

Уплотнительное кольцо		30	068F5264
Алюминиевая прокладка		10	
Прокладка		10	

Катушки электромагнитные для клапанов терморегулирующих типа АКВ



Электрические характеристики	Тип соединения	Кодовый №	Совместимость клапанами АКВ					
			10-1	10-6	10-7	15-1	20-1	20-4
			10-2			15-2	20-2	20-5
			10-3			15-3	20-3	
			10-4			15-4		
			10-5					

Постоянный ток

220 В, 20 Вт станд.	с клеммной коробкой	018F6851	+	+	+	+	+	+
100 В, 18 Вт спец.	с клеммной коробкой DIN-контакты и колпачок	018F6780	+	+	+	+	+	+
230 В, 18 Вт спец.	с клеммной коробкой	018F6781*	+	+	+	+	+	+

	DIN- контакты и колпачок	018F69 91*							
230 В, 18 Вт спец.	с кабеле м 2,5 м	018F62 88*	+	+	+	+	+	+	+
	с кабеле м 4,0 м	018F62 78*							
	с кабеле м 8,0 м	018F62 79*							

* Рекомендуются для коммерческих холодильных установок

Переменный ток

240 В, 50 Гц, 10 Вт	с клеммной коробкой	018F6702	+	+	-	+	-
DIN- контакты и колпачок	-	018F6177	-				
240 В, 60 Гц, 10 Вт	с клеммной коробкой	018F6713	+	+	-	+	-
DIN- контакты и колпачок	-	-					
240 В, 50 Гц, 12 Вт	с клеммной коробкой	018F6802	+	+	+	+	+
-							
230 В, 50 Гц, 10 Вт	с клеммной коробкой	018F6701	+	+	-	+	-
DIN- контакты и колпачок	-	018F6176	-				
230 В, 60 Гц, 10 Вт	с клеммной коробкой	018F6714	+	+	-	+	-
	-						

DIN- **018F6189**

контакты
и
колпачок

230 В, 50/60 Гц, 10 Вт с клеммной коробкой **018F6732** + + - + -

DIN- **018F6193** -

контакты
и
колпачок

230 В, 50 Гц, 12 Вт с клеммной коробкой **018F6801** + + - + +

-
230 В, 60 Гц, 12 Вт с клеммной коробкой **018F6814** + + + + +

+
230 В, 50 Гц, 20 Вт с клеммной коробкой **018F6905** + + + + +
*

+
115 В, 50 Гц, 10 Вт с клеммной коробкой **018F6711** + + - + -

DIN- - -

контакты
и
колпачок

115 В, 60 Гц, 10 Вт с клеммной коробкой **018F6710** + + - + -

DIN- **018F6185** -

контакты
и
колпачок

110 В, 50 Гц, 12 Вт с клеммной коробкой **018F6811** + + - + +

-

110 В, 60 Гц, 12 Вт	с клеммной коробкой	018F6813	+	+	-	+	+
-							
110 В, 50 Гц, 20 Вт	с клеммной коробкой	018Z6904	+	+	+	+	+
+							
24 В, 50 Гц, 10 Вт	с клеммной коробкой	018F6707	+	-	-	+	-
DIN-контакты и колпачок		018F6182	-				
24 В, 60 Гц, 10 Вт	с клеммной коробкой	018F6715	-	-	-	+	-
DIN-контакты и колпачок							
24 В, 50 Гц, 12 Вт	с клеммной коробкой	018F6807	+	+	+	+	+
+							
24 В, 60 Гц, 12 Вт	с клеммной коробкой	018F6815	+	+	+	+	+
+							
24 В, 50 Гц, 20 Вт	с клеммной коробкой	018F6901*	+	+	+	+	+
+							
24 В, 60 Гц, 20 Вт	с клеммной коробкой	018F6902*	+	+	+	+	+

* Не могут быть подключены к АКС 24P2 и АКС 24W2