	Информация о продукте 150WQ100-12-7.5QG	завод - изготовитель	FANCY PUMP(ZHEJIANG) Co., LTD
		адрес	Wanchang Road, Wenling City, Zhejiang
		телефон	+86 13566667995
		дата	2026/04/28
название проекта		имя клиента	
		адрес	
номер		контакты	Олег
		телефон	

Номер :	150WQ100-12-7.5QG
---------	-------------------

Рисунок модели: (Примечание: фото только для ознакомления)	Описание серии :
--	------------------



WQQG – это погружной канализационный насос с режущей пластиной. Он обладает оптимизированными гидравлическими характеристиками и продуманной конструкцией. Отличается компактностью, защитой от перегрузок, высоким КПД и энергоэффективностью, надежностью и стабильной работой, защитой от наматывания волокнистых включений, режущим механизмом для перекачивания сточных вод с волокнами, волосами, листьями и другими твердыми включениями.

Паспортные параметры

Номинальная подача (м ³ /ч)	100
Номинальный напор (м)	12
Номинальная мощность (кВт)	7.5
Эффективность(%)	76
Частота вращения (об/мин)	3500

Материал

Корпус насоса	HT200
Рабочее колесо	40Cr13
Входная камера	HT200
Вал насоса	s304
Статор и ротор	50W800
Обмотка	Cu

Электродвигатель

Количество фаз двигателя	3~ph
Степень защиты	IP68
Класс изоляции	F
Частота (Гц)	60
Номинальное напряжение(В)	380
Номинальный ток(А)	14.7

Жидкость


Температура жидкости	≤40°C
Диаметр прохода твердых частиц (мм)	Ø30
Уровень pH жидкости	4~10
Плотность среды	≤1.1×10 ³ кг/м ³
Максимальная температура окружающей среды (°C)	≤40°C

Монтаж

Тип интерфейса	F
Тип монтажа	Гибкий шланг
Максимальная глубина погружения (м)	От центра рабочего колеса, максимум не превышает 5 м
Класс давления фланца	0.6 Мра

Установочные размеры

Тип рабочего колеса	Полуоткрытое вращающееся режущее рабочее колесо
Спецификация кабеля	4 * 2.5mm ² * 8 м усиленная пластина для кабелей большого сечения

 FANCY the pump of arts	Информация о продукте 150WQ100-12-7.5QG	завод - изготовитель	FANCY PUMP(ZHEJIANG) Co., LTD
		адрес	Wanchang Road, Wenling City, Zhejiang
		телефон	+86 13566667995
		дата	2026/04/28
название проекта		имя клиента	
		адрес	
номер		контакты	Олег
		телефон	

Напорный фланец

Выходной патрубок (мм) 150

Уплотнение

Тип уплотнения Механическое уплотнение

Технические характеристики механического уплотнения 2000 - 35T (графит, армированный керамикой; карбид кремния - карбид кремния)

Производитель подшипников C&U

Модель подшипника 6308*3

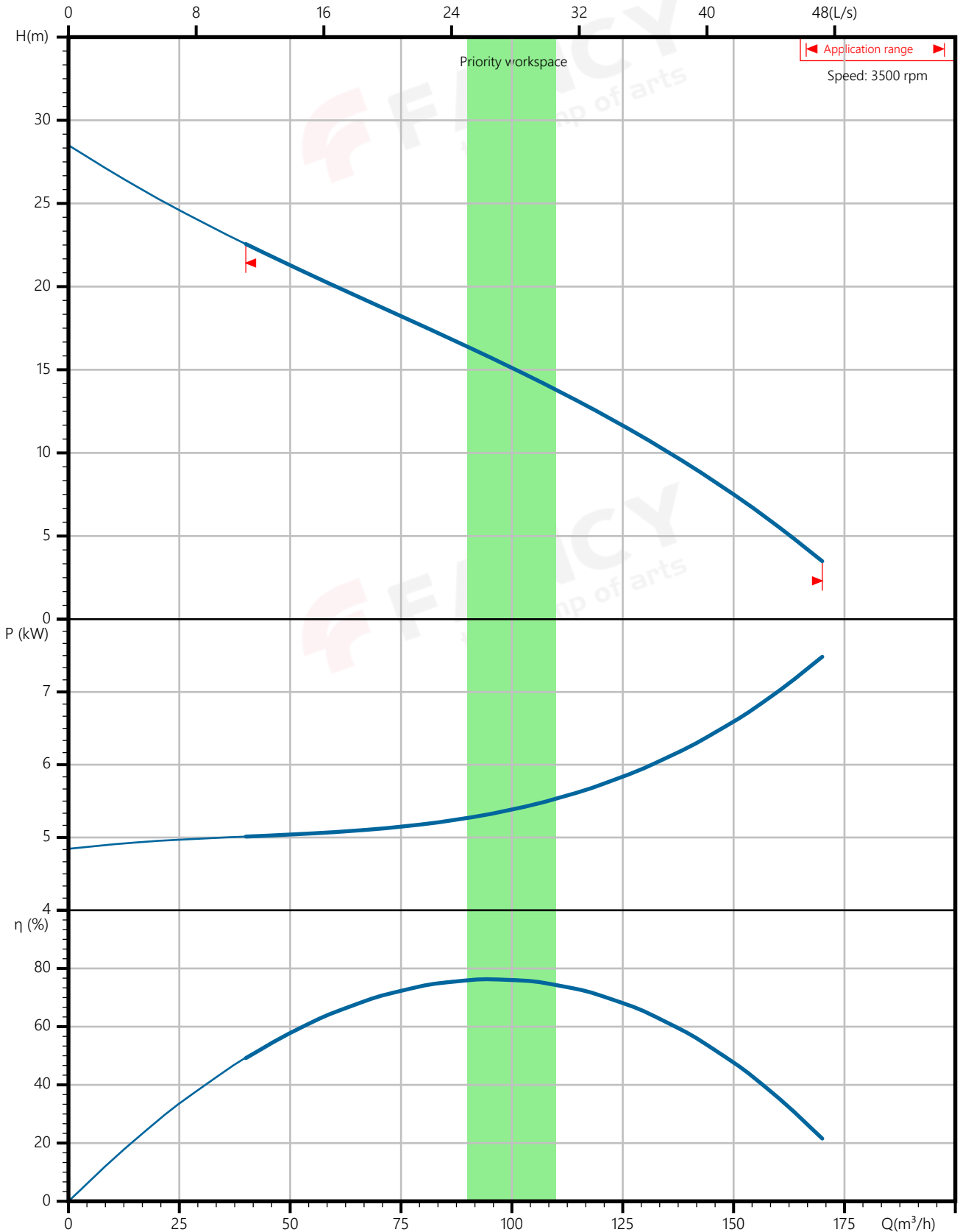
Вес

Общий вес (кг) 149

завод - изготовитель	FANCY PUMP(ZHEJIANG) Co., LTD
адрес	Wanchang Road, Wenling City, Zhejiang
телефон	+86 13566667995
дата	2026/04/28
имя клиента	
адрес	
контакты	Олег
телефон	

название проекта	
номер	

water, температура 20°C, плотность 1000 кг/м³, вязкость среды 1 мм²/с, IS09906 : 2012 Grade 3B



завод - изготовитель	FANCY PUMP(ZHEJIANG) Co., LTD
адрес	Wanchang Road, Wenling City, Zhejiang
телефон	+86 13566667995
дата	2026/04/28
имя клиента	
адрес	
контакты	Олег
телефон	

название проекта

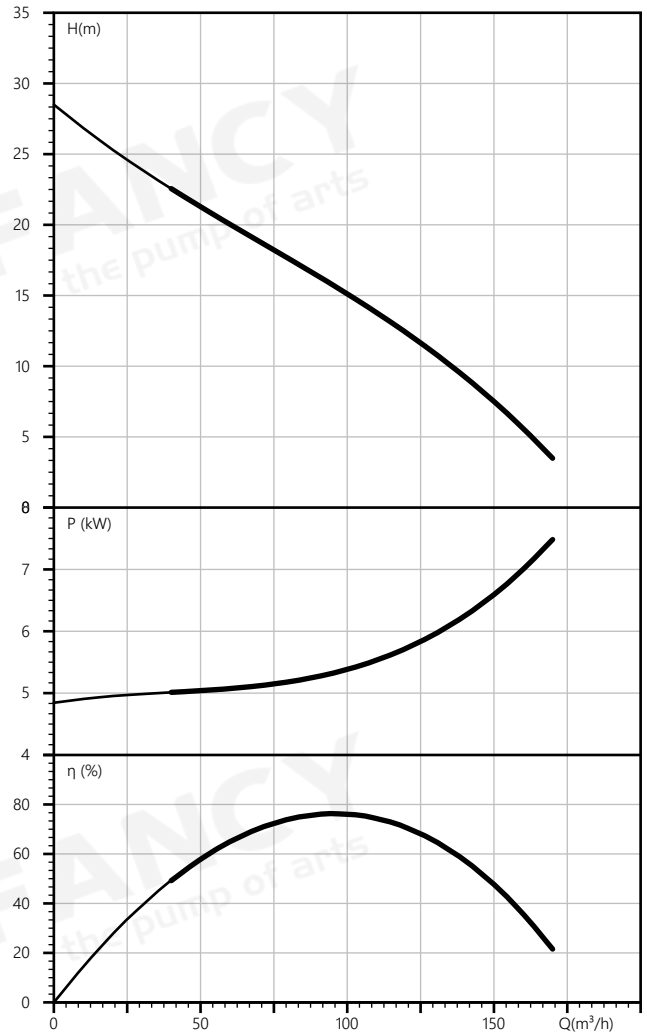
номер

Номинальные параметры

Модель	150WQ100-12-7.5QG
Номер	150WQ100-12-7.5QG
Расход	100 м ³ /ч
Напор	12 М
Эффективность (%)	76
Скорость (об/мин)	3500

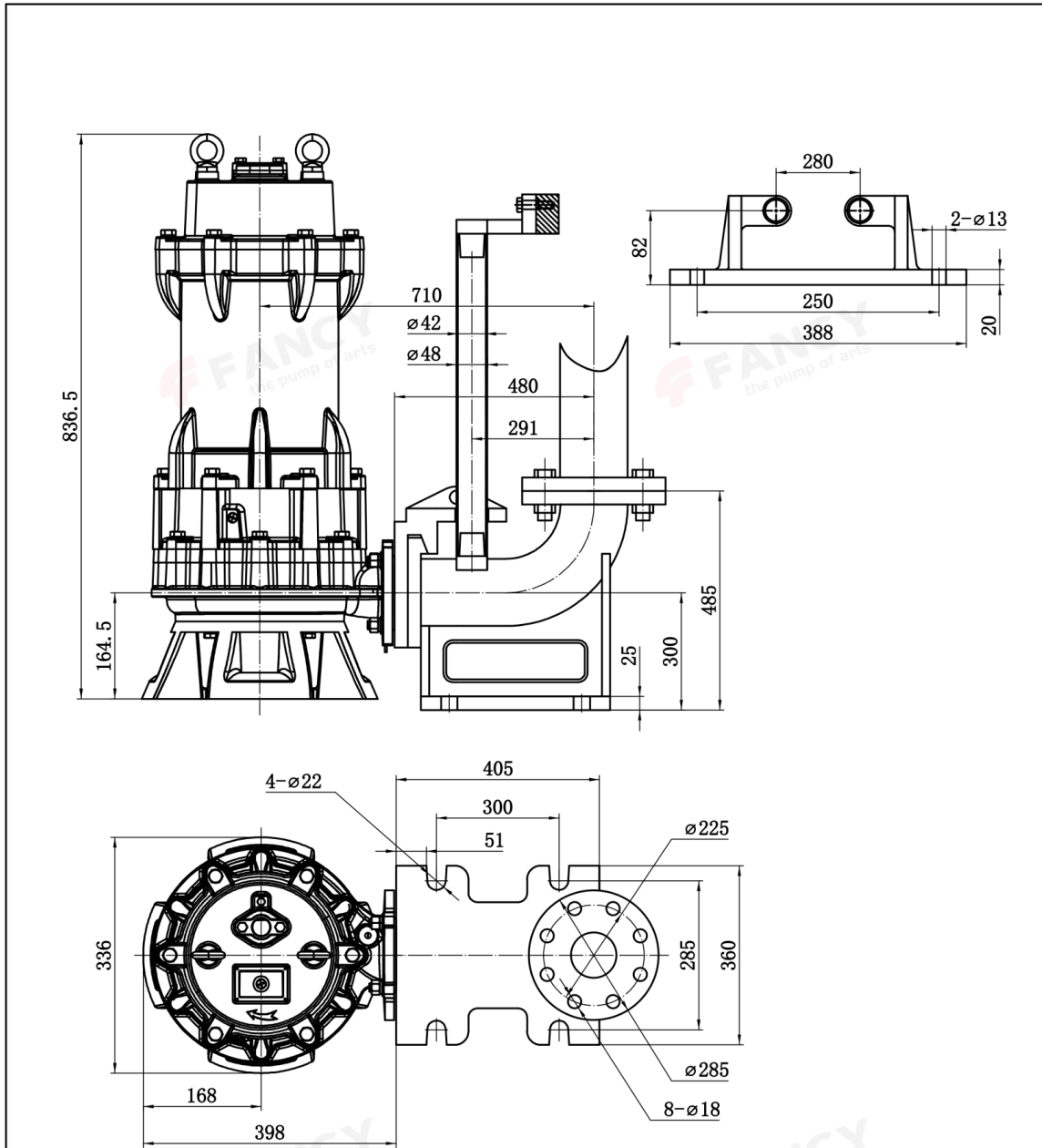
Среда

Наименование среды	water
Температура (°C)	20
Плотность (кг/м ³)	1000
Вязкость среды (мм ² /с)	1



завод - изготовитель	FANCY PUMP(ZHEJIANG) Co., LTD
адрес	Wanchang Road, Wenling City, Zhejiang
телефон	+86 13566667995
дата	2026/04/28
имя клиента	
адрес	
контакты	Олег
телефон	

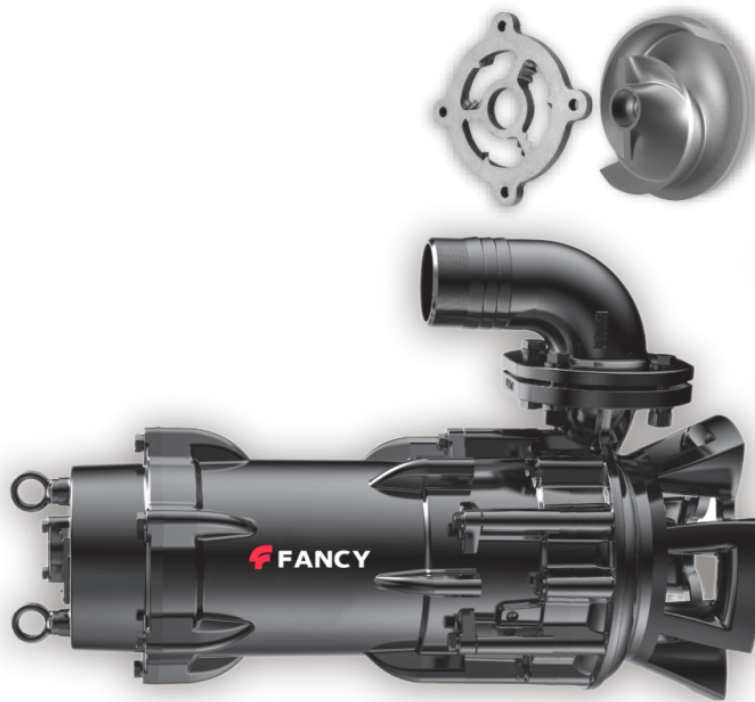
название проекта	
номер	



						FANCY the pump of arts		
						Installation dimension Установочный размер		
Mark	Places	Section	Mod.file no.	Signature	yy/mm/dd	Stage mark	Weight	Scale
Design			Standard.					
Verify								
Craft			Approve			Total: 1 pages page: 1		
						150WQ100-12-7.5QG		

завод - изготовитель	FANCY PUMP(ZHEJIANG) Co., LTD
адрес	Wanchang Road, Wenling City, Zhejiang
телефон	+86 13566667995
дата	2026/04/28
имя клиента	
адрес	
контакты	Олег
телефон	

название проекта	
номер	





Заказ
150WQ100-12-7.5QG

завод - изготовитель	FANCY PUMP(ZHEJIANG) Co., LTD
адрес	Wanchang Road, Wenling City, Zhejiang
телефон	+86 13566667995
дата	2026/04/28
имя клиента	
адрес	
контакты	Олег
телефон	

название проекта	
номер	

Модель : 150WQ100-12-7.5QG
Номер : 150WQ100-12-7.5QG
Цена :
Количество : 1
Общая цена :

