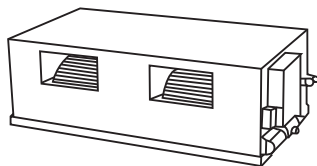


EACD/I-96MWAN1 IN  
EACD/I-96HWAN1 IN  
EACD/I-96HD1N1-R OUT

---



## Высокая производительность, широкие возможности



Найти электронную инструкцию  
и обратиться за техподдержкой  
вы можете по ссылке  
[www.home-comfort.ru](http://www.home-comfort.ru)



**Electrolux**

## СОДЕРЖАНИЕ

1. ОБЩИЕ СВЕДЕНИЯ.....	3
2. УСЛОВИЯ ЭКСПЛУАТАЦИИ.....	3
3. ХАРАКТЕРИСТИКИ ЭЛЕКТРОПИТАНИЯ.....	5
4. ПРОВОДКА ИСТОЧНИКА ПИТАНИЯ.....	5
5. СХЕМА ЭЛЕКТРИЧЕСКИХ СОЕДИНЕНИЙ.....	6
6. УСЛОВИЯ ГАРАНТИИ.....	13

## Общие сведения

- Инверторная конструкция НБК (наружного блока кондиционера) обеспечивает более высокую энергоэффективность.
- В инверторном модуле НБК используется технология охлаждения хладагента для быстрого отвода тепла и повышения надежности и обеспечения стабильной работы.
- Доступны различные значения статического давления для удовлетворения потребностей воздуховодов разной длины в различных помещениях.
- Удаленная подача воздуха из нескольких разных точек подходит для различных помещений.

## Условия эксплуатации

Для обеспечения надлежащего функционирования, пожалуйста, используйте кондиционер при следующих температурных условиях.

**Примечание**

Если указанные выше условия эксплуатации не соблюдаются, может сработать функция защиты, и кондиционер может выйти из строя.

Когда блок работает в режиме «Охлаждение» в относительно влажной среде (относительная влажность выше 80%), на поверхности ВБК (внутреннего блока кондиционера) может образовываться конденсат и с него может капать вода. В таком случае поверните воздуховод в положение максимального выхода воздуха и установите скорость вентилятора в положение «Высокая».

Рабочая температура Режим	Охлаждение	Нагрев	Осушение
Температура в помещении	от 17 °С до 32 °С	от 0 °С до 30 °С	от 17 °С до 32 °С
Температура наружного воздуха	от +10 до +32 °С	от -15 °С до +27 °С	от +10 °С до +32 °С

## Технические характеристики

Модель ВБК	EACD/I-96MWAN1 IN		
Модель НБК	EACD/I-96HD1N1-R OUT		
Холодопроизводительность (кВт)	28,00		
Теплопроизводительность (кВт)	31,00		
Электрические характеристики	Охлаждение	Номинальный ток (А)	21,60
		Номинальная мощность (кВт)	11,20
	Нагрев	Номинальный ток (А)	19,00
		Номинальная мощность (кВт)	9,39
Параметры электропитания	ВБК	220-240 В, 1 фаза, 50 Гц	
	НБК	380-415 В~, 3 ф, 50 Гц	
Макс. входной ток (А)	29 (Вся установка)		
Макс. потребляемая мощность (кВт)	14 (Вся установка)		
Габаритные размеры (мм) (ширина×высота×глубина)	ВБК	1366×450×722	
	НБК	1120×1558×400	
Вес нетто/брутто (кг)	ВБК	90/99	
	НБК	142/157	
Уровень звукового давления, дБ (А)	ВБК	55/53/51	
	НБК	60	
SEER (коэффициент сезонной энергоэффективности)	3,80		
HSPF (СКП)	4,62		
Поток циркулирующего воздуха (м³/ч) (номинальное статическое давление)	4600 (150 Па)		
Статическое давление (Па)	150(50-200)		
Хладагент	R410A/6000 г		
Класс герметичности	ВБК	IPX0	
	НБК	IPX4	
Защита от электрических ударов	Класс I		
Пульт управления	Проводной пульт управления		
Предохранитель на главной плате	ВБК	T10A 250VAC	
	НБК	T10A 250VAC	

Модель ВБК		EACD/I-96HWN1 IN	
Модель НБК		EACD/I-96HD1N1-R OUT	
Холодопроизводительность (кВт)		28,00	
Теплопроизводительность (кВт)		31,50	
Электрические характеристики	Охлаждение	Номинальный ток (А)	20,50
		Номинальная мощность (кВт)	10,77
	Нагрев	Номинальный ток (А)	18,00
		Номинальная мощность (кВт)	9,55
Параметры электропитания		ВБК	220-240 В, 1 фаза, 50 Гц
		НБК	380-415 В~, 3 ф, 50 Гц
Макс. входной ток (А)		29 (Вся установка)	
Макс. потребляемая мощность (кВт)		14 (Вся установка)	
Габаритные размеры (мм) (ширина×высота×глубина)		ВБК	1366×450×722
		НБК	1120×1558×400
Вес нетто/брутто (кг)		ВБК	85/94
		НБК	142/157
Уровень звукового давления, дБ (А)		ВБК	55/53/51
		НБК	60
SEER (коэффициент сезонной энергоэффективности)		3,90	
HSPF (СКП)		4,62	
Поток циркулирующего воздуха (м³/ч) (номинальное статическое давление)		4400 (100 Па)	
Статическое давление (Па)		100(50-150)	
Хладагент		R410A/6000 г	
Класс герметичности		ВБК	IPX0
		НБК	IPX4
Защита от электрических ударов		Класс I	
Пульт управления		Проводной пульт управления	
Предохранитель на главной плате		ВБК	T10A 250VAC
		НБК	T10A 250VAC

### Примечание

1. Холодопроизводительность кондиционера измеряется при температуре внутреннего воздуха по сухому/влажному термометру 27 °C/19 °C и температуре наружного воздуха по сухому/влажному термометру 35 °C/24 °C; теплопроизводительность кондиционера измеряется при температуре внутреннего воздуха по сухому/влажному термометру 20 °C/15 °C и температуре наружного воздуха по сухому/влажному термометру 7 °C/6 °C. Фактическая мощность охлаждения/нагрева будет варьироваться в зависимости

от температуры окружающей среды в помещении и на улице и относительной влажности.

2. Шум, производимый кондиционером, измеряется в лаборатории полубезэхового шума в соответствии с национальным стандартом Китая.
3. Приведенные выше характеристики могут измениться в связи с доработкой устройства. Сверяйтесь с паспортной табличкой устройства.
4. Диапазон внешнего статического давления кондиционера на испытательной площадке составляет 0 Па.

### Электрические соединения

#### Примечания:

- 1) Для кондиционеров необходимо использовать специальный блок питания. Напряжение электропитания должно соответствовать номинальному.
- 2) Внешняя цепь питания кондиционера воздуха должна иметь линию заземления, а линия заземления

силового кабеля, подключенная к внутреннему блоку, должна быть надежно подсоединена к линии заземления внешней цепи питания.

- 3) Электромонтажные работы в соответствии с указаниями на схеме электрических соединений могут производиться только профессиональными техниками.

- 4) Подключенная стационарная линия должна предусматривать устройство отключения всех полюсов с расстоянием между контактами не менее 3 мм.
- 5) Защита от утечки тока должна быть настроена в соответствии с национальными техническими стандартами на электрооборудование.
- 6) Силовой кабель и сигнальные кабели должны быть проложены аккуратно и надлежащим образом, чтобы они не мешали друг другу и не контактировали с какими-либо соединительными трубами или тру-

бпроводной арматурой. Как правило, два провода нельзя соединять, если соединение не будет надежно сварено и обмотано изоляционной лентой.

- 7) Включайте систему только после проверки проводки.
- 8) Если несколько кондиционеров устанавливаются централизованно, обеспечьте уравнивание нагрузок трехфазного источника питания и избегайте установки нескольких кондиционеров на одной и той же фазе трехфазного источника питания.

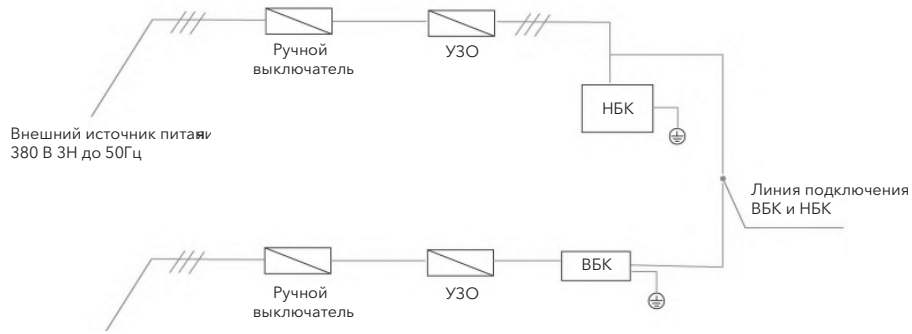
### Характеристики электропитания

Модель	Параметры электропитания	Входная мощность главного выключателя/предохранителя (А)	Размеры силового кабеля (мм²)	Размеры заземляющего кабеля (мм²)	Линия подключения ВБК и НБК (мм²) (слаботочный сигнальный кабель)
EACD/I-96MWN1 IN	Одна фаза 220 В до 50 Гц	20/10	3×1,5	1,5	3×0,75
EACD/I-96HWN1 IN	Одна фаза 220 В до 50 Гц	40/20	5×2,5	2,5	3×0,75
EACD/I-96HD1N1-R OUT	Три фазы 380 В 3Н до 50 Гц	50/40	5×6 (длиной менее 20 м)	6 (длиной менее 20 м)	3×0,75

### Проводка источника питания

Модель	Параметры электропитания	Минимальный диаметр силового кабеля (мм²) (проводка для металлической трубки и трубки из синтетического каучука)		Ручной выключатель (А)		УЗО
		Размеры	Заземление	Мощность	Плавкий предохранитель	
EACD/I-96HD1N1-R OUT	Три фазы 380 В 3Н до 50 Гц	5×6,0	6,0	50	40	< 100 мА, 0,1 с

Диаметр проводки и непрерывная длина в таблице приведены для ситуации, когда уровень падения напряжения не превышает 2%. Если длина замкнутой проводки превышает значение, указанное в таблице, выберите диаметр провода в соответствии с действующими нормативами.



Источник электропитания внутреннего блока (220 В до 50 Гц для модели без дополнительного нагревателя) (380 В 3Н до 50 Гц для модели с дополнительным нагревателем)

Схема электрических соединений

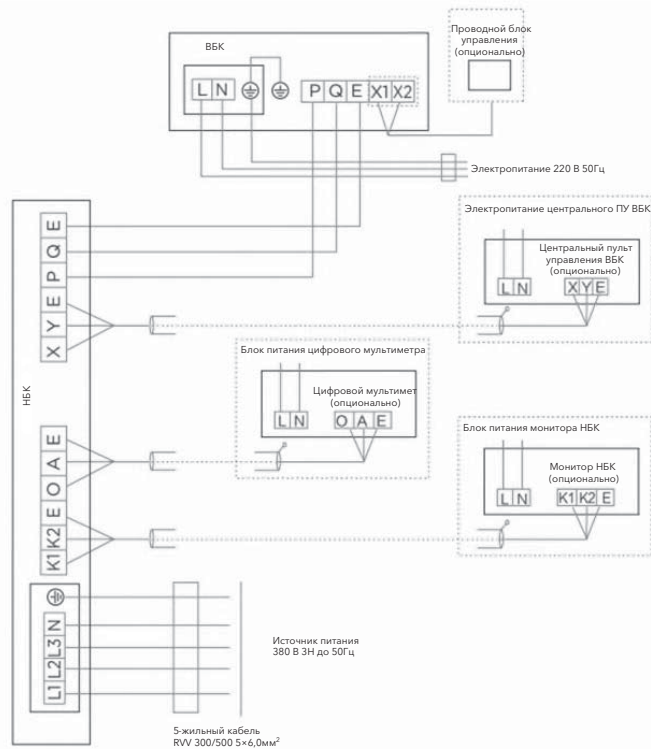
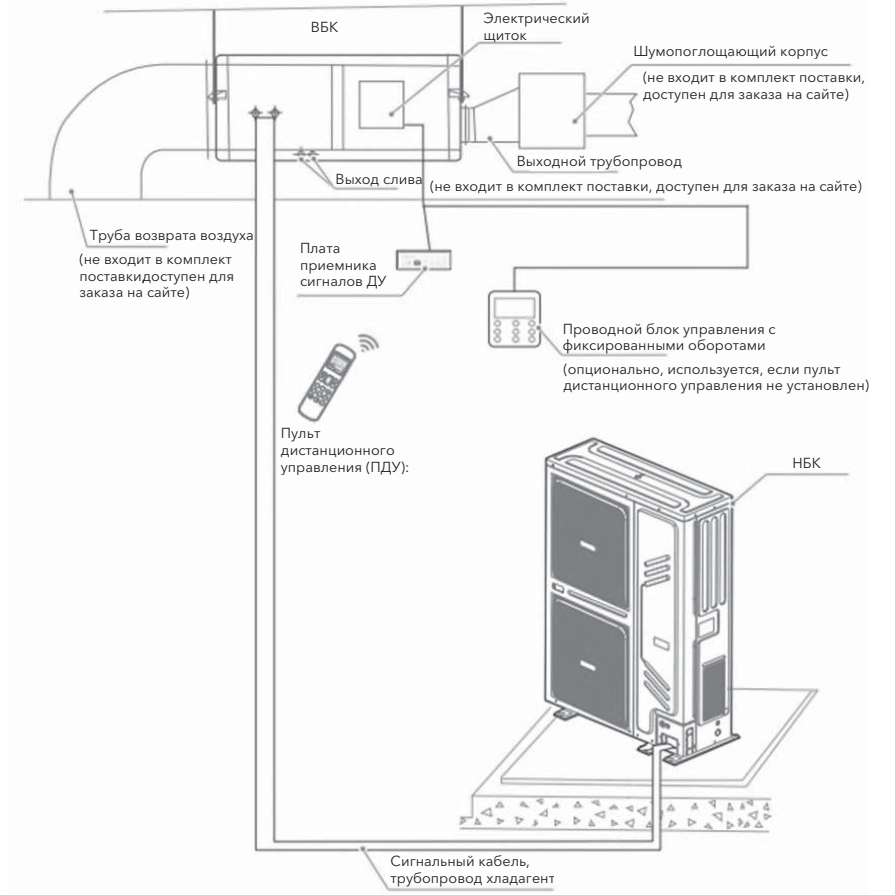
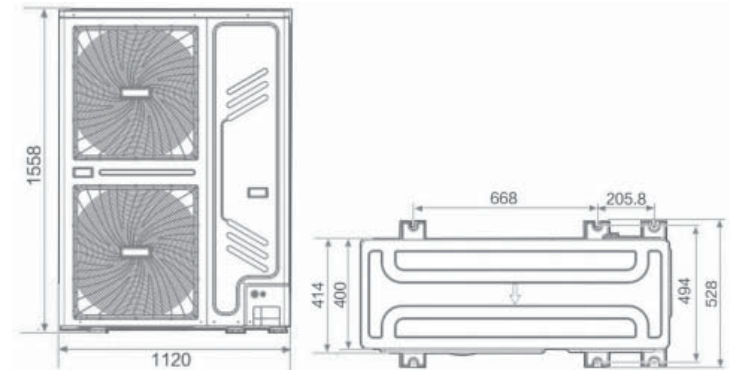


Схема соединений однофазной электрической системы управления ВБК

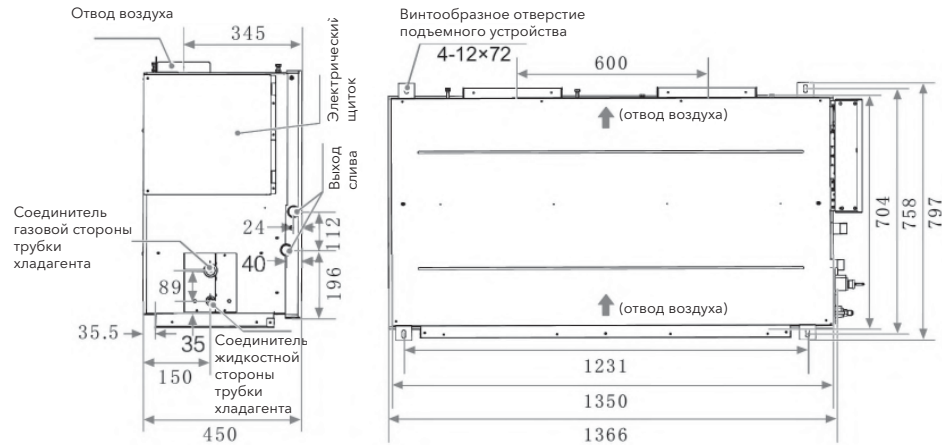
Названия и размеры всех составных элементов



Размеры НБК



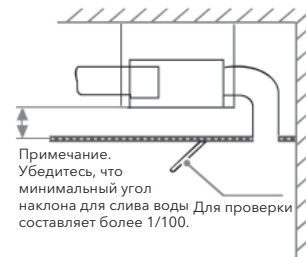
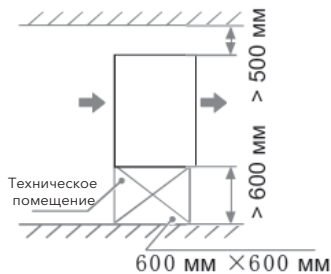
## Размеры ВБК



## Инструкция по монтажу

### Монтаж ВБК

- Выбор места для монтажа ВБК
  - Достаточно места для монтажа и проведения технического обслуживания.
  - Потолок ровный, а конструкция достаточно прочная, чтобы выдержать вес ВБК; при необходимости провести укрепление.
  - Воздух беспрепятственно поступает в блок и выходит из него, а внешний воз-

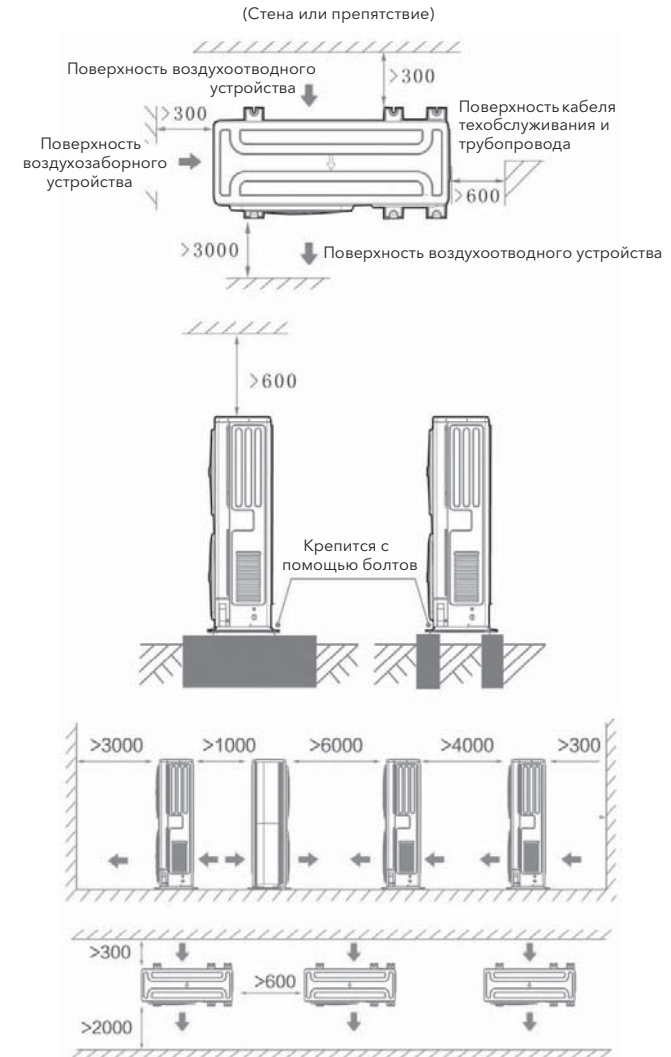


дух минимально влияет на воздушный поток.

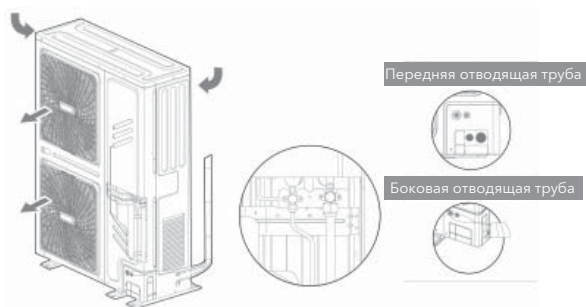
- Поддача воздуха вентилятором может распределяться по всем частям помещения.
  - Там, где проще слить жидкость с соединения трубы и трубы слива воды.
  - Нет прямого распространения тепла.
- Схема пространства для монтажа и проведения технического обслуживания ВБК

### Монтаж НБК

- Выбор места для монтажа НБК
  - Достаточно места для монтажа и проведения технического обслуживания.
  - Воздух беспрепятственно поступает в блок и выходит из него; нет сильного ветра.
  - Место должно быть сухим и хорошо вентилируемым.
  - Опорная поверхность должна быть плоской и выдерживать вес блока. НБК должен быть установлен горизонтально
  - Рабочий шум и отводимый воздух не должны мешать соседям.
  - Нет утечек воспламеняющегося газа.
  - Беспрепятственный доступ для подключения трубопроводов и выполнения электрических соединений.
- Пространство, необходимое для установки и обслуживания НБК (единица измерения: мм)



3. Транспортировка и монтаж
  - 1) Поскольку центр тяжести блока находится не в центре, будьте осторожны при подъеме блока с помощью подъемного троса.
  - 2) Не держите решетку воздухоотводного отверстия на корпусе; в противном случае она будет деформирована. Не прикасайтесь к воздушным лопастям руками или другими предметами.
  - 3) Не наклоняйте блок более чем на 45° при переноске; не держите его горизонтально.
  - 4) Используйте болты (M10), чтобы закрепить ножки блока. Блок должен быть установлен прочно, чтобы предотвратить обрушение или внезапного взрыва.
  - 5) Подготовьте бетонное основание. Следует обеспечить защиту ног от ударов.
4. Внутренние и внешние трубные соединения



5. Централизованный слив корпуса
 

Если для НБК требуется централизованный слив, установите две водонепроницаемые крышки на корпус, как показано на следующем рисунке. Одновременно установите отводящую трубу и уплотнительное кольцо вместе с корпусом, а затем подсоедините сливную трубу для централизованного слива.
6. Количество заправленного хладагента



Заправка хладагента не требуется, если длина однонаправленной трубы менее 5 м (блок заправляется хладагентом перед поставкой). Рассчитайте количество заправляемого хладагента R410A на основе диаметра и длины труб для жидкости НБК и ВБК.

Если длина (L) однонаправленной трубы превышает 5 м, заправляйте хладагент в соответствии со нижеприведенной таблицей. Запишите

количество заправленного хладагента и сохраните запись для использования при будущем техническом обслуживании.

Диаметр жидкостной трубы	Заправка хладагента
ø9,5	0,057 (L-5) кг

## Монтаж соединительных труб

1. Требования к длине и разнице уровней для трубных соединений ВБК и НБК

Допустимая величина	Макс. длина трубы (L)	Перепад высот между ВБК и НБК (H)	
		НБК расположен выше	ВБК расположен ниже
	50 м	30 м	20 м

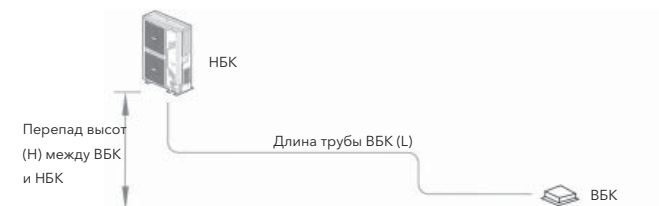
### Примечание

Если длина однонаправленной трубы равна или превышает 30 м, размер основного газового трубопровода должен быть увеличен.

Пример:

Длина однонаправленной трубы	Диаметр основного трубопровода
<30 м	ø9,5/ø22,2
>30 м	ø9,5/ø25,4

2. Способы соединения



### Примечания:

- 1) Не допускайте попадания воздуха, пыли и других частиц в систему трубопроводов во время монтажа соединительных труб.
- 2) Монтируйте соединительные трубы только тогда, когда ВБК и НБК надежно закреплены.
- 3) Во время монтажа обязательно сохраняйте соединительные трубы сухими, чтобы вода не попала в систему трубопроводов.
- 4) Соединительные медные трубы необходимо обернуть изоляционным материалом (толщиной более 9 мм).
- 5) При сварке соединительной трубы ВБК обязательно оберните медную трубу и изоляционную вату влажной тканью, чтобы предотвратить повреждение при высокой температуре.