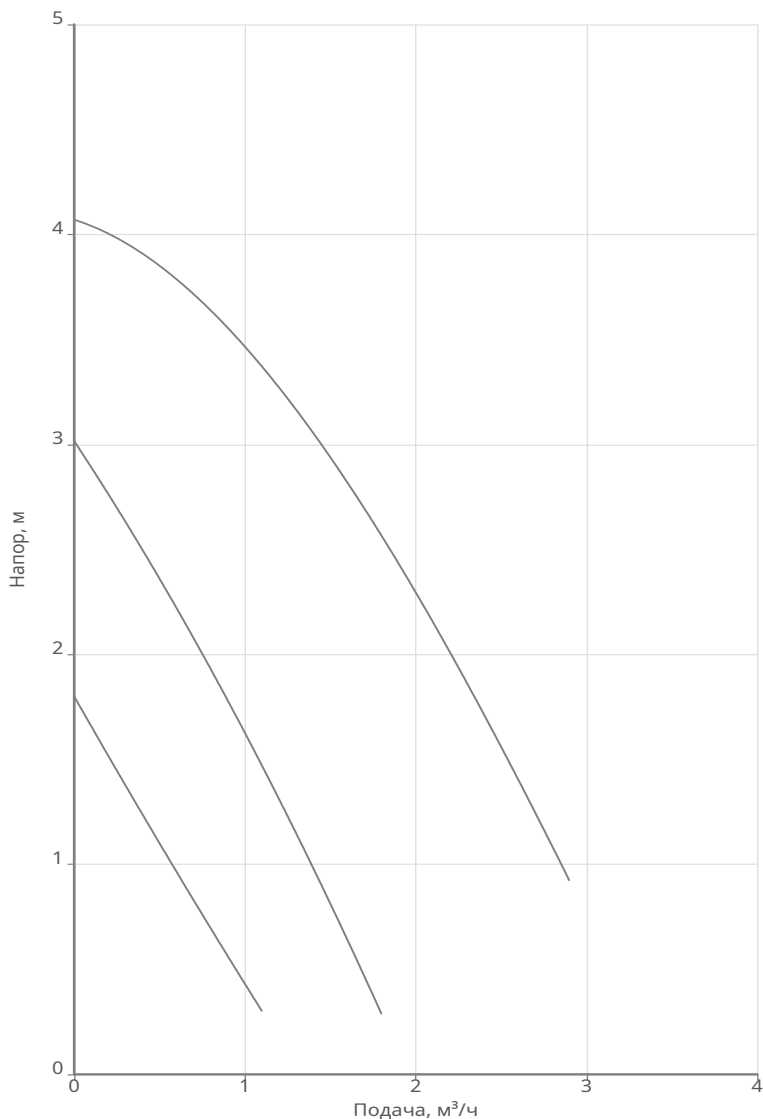


**Технические данные**  
**NOZ 20/4 EM**  
 Тип: Насос с мокрым ротором



Разработал:  
 Проект:  
 Назначение:

Дата: 12.05.2026



**Данные продукта**

Макс. рабочее давление	10 бар
Макс. напор	4.07 м
Т мин. перекачиваемой жидкости	2 °C
Т макс. перекачиваемой жидкости	110 °C
Габаритная длина	130 мм

**Данные мотора**

Принцип действия	Асинхронный (AC)
Подключение к сети	1~230 В / 50 Гц
Допустимый перепад напряжения	+/- 10%
Номинальная частота вращения	2900 об/мин
Потребляемая мощность	0.065 кВт
Номинальный ток	0.68 А
Степень защиты	IP 44
Класс нагревостойкости изоляции	H
Уровень звукового давления	45 dB(A)

**Материалы**

Гидравлический корпус	Чугун EN-GJL-250
Рабочее колесо	Композитный материал
Вал электродвигателя	Керамика
Подшипник	Керамика
Корпус электродвигателя	Алюминий

**Подсоединение к трубопроводу**

DNs	G 1 PN10
DNd	G 1 PN10

**Дополнительная информация**

Вес	2.1 кг
Артикул	2479384



# Технические данные

## NOZ 20/4 EM

### Тип: Насос с мокрым ротором



Разработал:  
Проект:  
Назначение:

Дата: 12.05.2026



#### Информация о серии

##### Тип:

Стандартный, высокопроизводительный циркуляционный насос с мокрым ротором с резьбовым или фланцевым соединением.

##### Применение:

В системах отопления и кондиционирования, а также в системах горячего водоснабжения.

##### Ваши преимущества

- Широкий модельный ряд
- Все модели с трехфазным электродвигателем имеют три предварительно выбираемые ступени частоты вращения
- Не требует технического обслуживания
- Возможность использования для систем горячего водоснабжения
- Встроенная тепловая защита мотора (для однофазных электродвигателей)
- Комбинированный фланец PN6/10

##### Технические характеристики:

- Подключение к сети: – 1~230В/50Гц – 3~400В/50Гц
- Класс изоляции: H
- Степень защиты: IP 44
- Тип перекачиваемой жидкости: чистая вода без твердых частиц
- Температура перекачиваемой жидкости: от +2 °С до +110 °С
- Максимальное рабочее давление: 10 бар
- Температура окружающей среды: от 0 °С до +40 °С

##### Комплект поставки:

- Циркуляционный насос в сборе
- Комплект гаек (для резьбовых насосов)
- Комплект уплотнений
- Инструкция по монтажу и эксплуатации

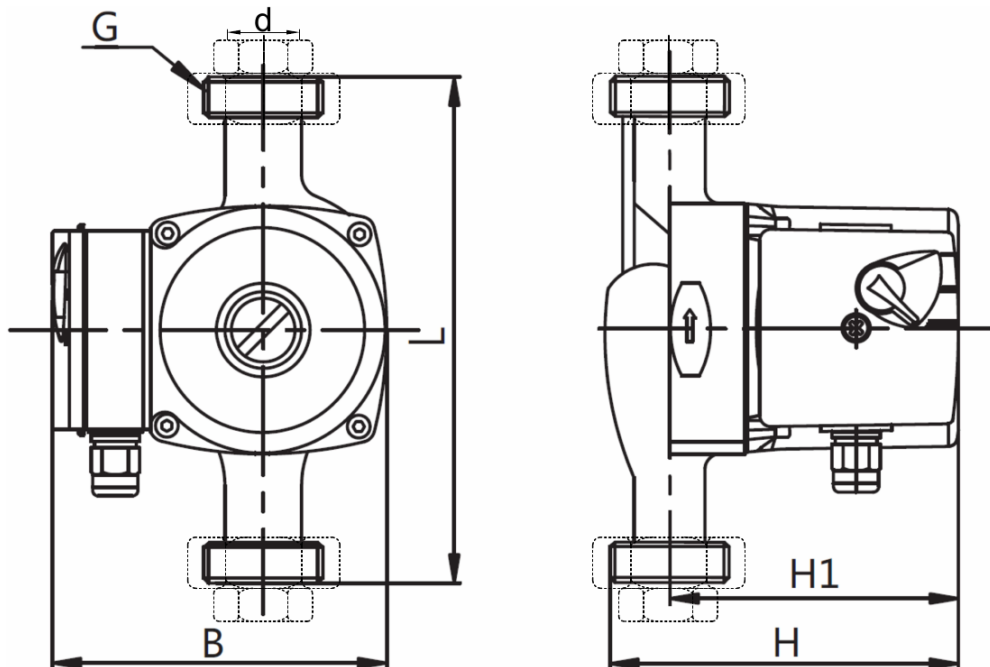
**Технические данные**  
NOZ 20/4 EM  
Тип: Насос с мокрым ротором



Разработал:  
Проект:  
Назначение:

Дата: 12.05.2026

**Габаритные размеры**



B: 130  
H: 130  
H1: 105  
L: 130  
d: 3/4"

**Схема подключения**

