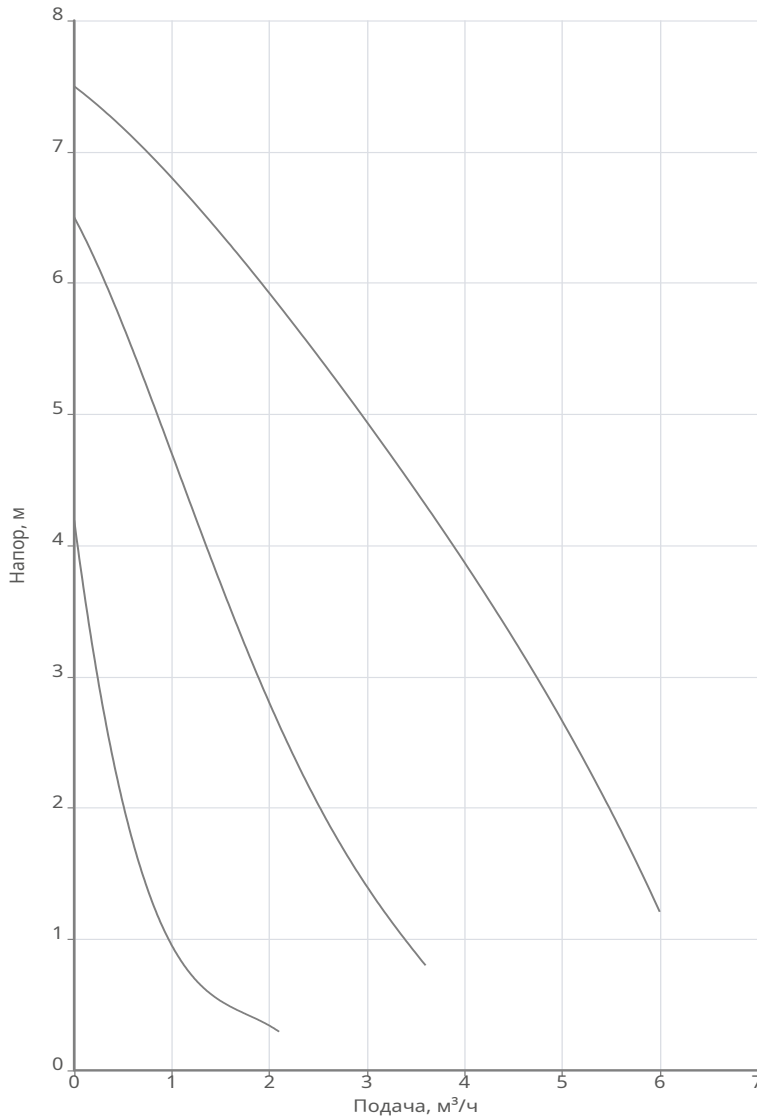


Технические данные
NOZ 30/7,5 EM
 Тип: Насос с мокрым ротором



Разработал:
 Проект:
 Назначение:

Дата: 12.05.2026



Данные продукта

Макс. рабочее давление	10 бар
Макс. напор	7.5 м
Т мин. перекачиваемой жидкости	2 °C
Т макс. перекачиваемой жидкости	110 °C
Габаритная длина	180 мм

Данные мотора

Принцип действия	Асинхронный (AC)
Подключение к сети	1~230 В / 50 Гц
Допустимый перепад напряжения	+/- 10%
Номинальная частота вращения	2900 об/мин
Потребляемая мощность	0.18 кВт
Номинальный ток	0.85 А
Степень защиты	IP 44
Класс нагревостойкости изоляции	H
Уровень звукового давления	45 dB(A)
Защита электродвигателя от перегрева	Биметалл

Материалы

Гидравлический корпус	Чугун EN-GJL-250
Рабочее колесо	Композитный материал
Вал электродвигателя	Керамика
Подшипник	Керамика
Корпус электродвигателя	Алюминий

Подсоединение к трубопроводу

DNs	G 2 PN10
DNd	G 2 PN10

Дополнительная информация

Вес	3.3 кг
Артикул	2479450



Технические данные

NOZ 30/7,5 EM

Тип: Насос с мокрым ротором



Разработал:
Проект:
Назначение:

Дата: 12.05.2026



Информация о серии

Тип:

Стандартный, высокопроизводительный циркуляционный насос с мокрым ротором с резьбовым или фланцевым соединением.

Применение:

В системах отопления и кондиционирования, а также в системах горячего водоснабжения.

Ваши преимущества

- Широкий модельный ряд
- Все модели с трехфазным электродвигателем имеют три предварительно выбираемые ступени частоты вращения
- Не требует технического обслуживания
- Возможность использования для систем горячего водоснабжения
- Встроенная тепловая защита мотора (для однофазных электродвигателей)
- Комбинированный фланец PN6/10

Технические характеристики:

- Подключение к сети: – 1~230В/50Гц – 3~400В/50Гц
- Класс изоляции: H
- Степень защиты: IP 44
- Тип перекачиваемой жидкости: чистая вода без твердых частиц
- Температура перекачиваемой жидкости: от +2 °С до +110 °С
- Максимальное рабочее давление: 10 бар
- Температура окружающей среды: от 0 °С до +40 °С

Комплект поставки:

- Циркуляционный насос в сборе
- Комплект гаек (для резьбовых насосов)
- Комплект уплотнений
- Инструкция по монтажу и эксплуатации

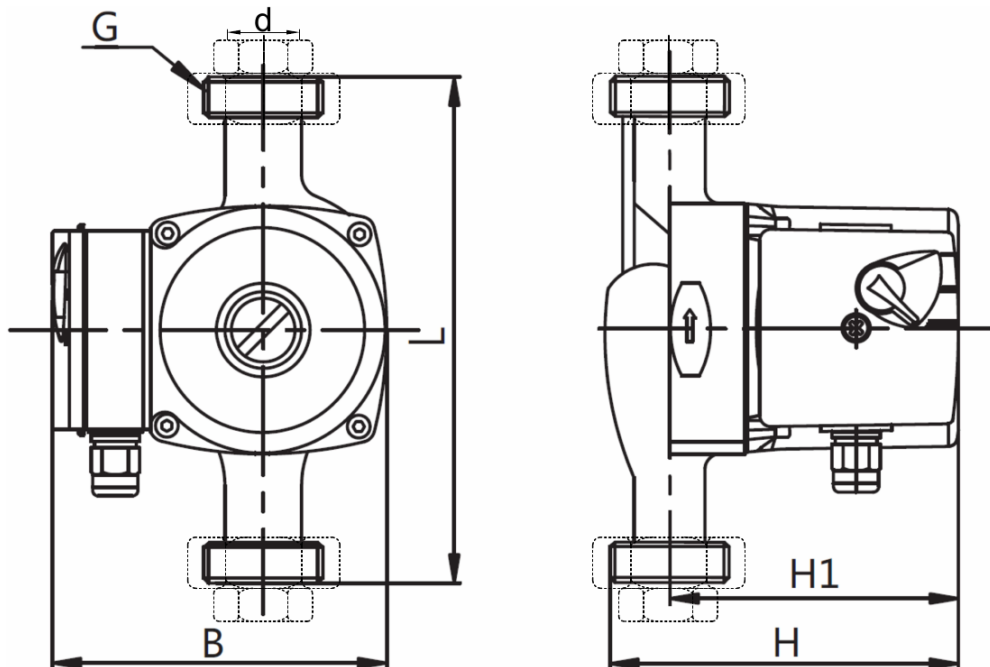
Технические данные
NOZ 30/7,5 EM
Тип: Насос с мокрым ротором



Разработал:
Проект:
Назначение:

Дата: 12.05.2026

Габаритные размеры



B: 127
H: 153
H1: 124
L: 180
d: 1 1/4"

Схема подключения

