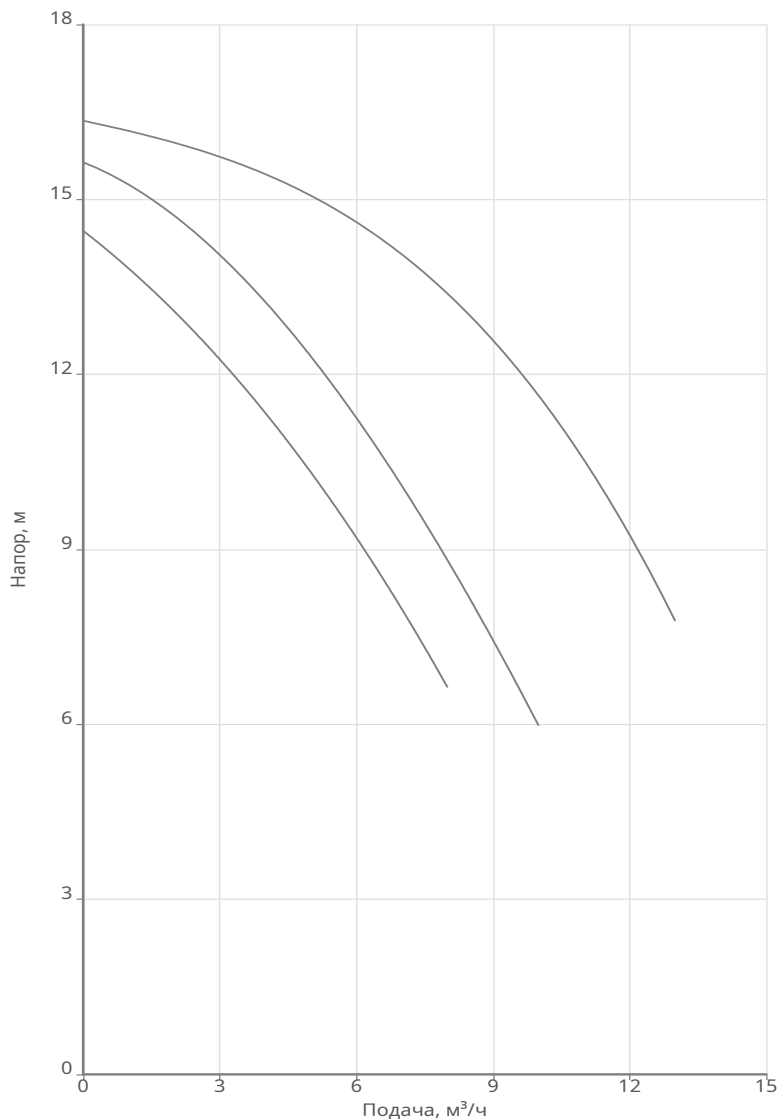


**Технические данные**  
**NOZ 40/16 DM**  
 Тип: Насос с мокрым ротором



Разработал:  
 Проект:  
 Назначение:

Дата: 12.05.2026



**Данные продукта**

Макс. рабочее давление	10 бар
Макс. напор	16.35 м
Т мин. перекачиваемой жидкости	2 °C
Т макс. перекачиваемой жидкости	110 °C
Габаритная длина	250 мм

**Данные мотора**

Принцип действия	Асинхронный (AC)
Подключение к сети	3~400 В / 50 Гц
Допустимый перепад напряжения	+/- 10%
Номинальная частота вращения	2900 об/мин
Потребляемая мощность	1 кВт
Номинальный ток	1.6 А
Степень защиты	IP 44
Класс нагревостойкости изоляции	H
Уровень звукового давления	55 dB(A)

**Материалы**

Гидравлический корпус	Чугун EN-GJL-250
Рабочее колесо	Композитный материал
Вал электродвигателя	Нержавеющая сталь
Подшипник	Карбид кремния
Корпус электродвигателя	Алюминий

**Подсоединение к трубопроводу**

DNs	DN40 PN6/10
DNd	DN40 PN6/10

**Дополнительная информация**

Вес	16.9 кг
Артикул	2479403



# Технические данные

## NOZ 40/16 DM

### Тип: Насос с мокрым ротором



Разработал:  
Проект:  
Назначение:

Дата: 12.05.2026



#### Информация о серии

##### Тип:

Стандартный, высокопроизводительный циркуляционный насос с мокрым ротором с резьбовым или фланцевым соединением.

##### Применение:

В системах отопления и кондиционирования, а также в системах горячего водоснабжения.

##### Ваши преимущества

- Широкий модельный ряд
- Все модели с трехфазным электродвигателем имеют три предварительно выбираемые ступени частоты вращения
- Не требует технического обслуживания
- Возможность использования для систем горячего водоснабжения
- Встроенная тепловая защита мотора (для однофазных электродвигателей)
- Комбинированный фланец PN6/10

##### Технические характеристики:

- Подключение к сети: - 1~230В/50Гц - 3~400В/50Гц
- Класс изоляции: H
- Степень защиты: IP 44
- Тип перекачиваемой жидкости: чистая вода без твердых частиц
- Температура перекачиваемой жидкости: от +2 °C до +110 °C
- Максимальное рабочее давление: 10 бар
- Температура окружающей среды: от 0 °C до +40 °C

##### Комплект поставки:

- Циркуляционный насос в сборе
- Комплект гаек (для резьбовых насосов)
- Комплект уплотнений
- Инструкция по монтажу и эксплуатации

# Технические данные

NOZ 40/16 DM

Тип: Насос с мокрым ротором



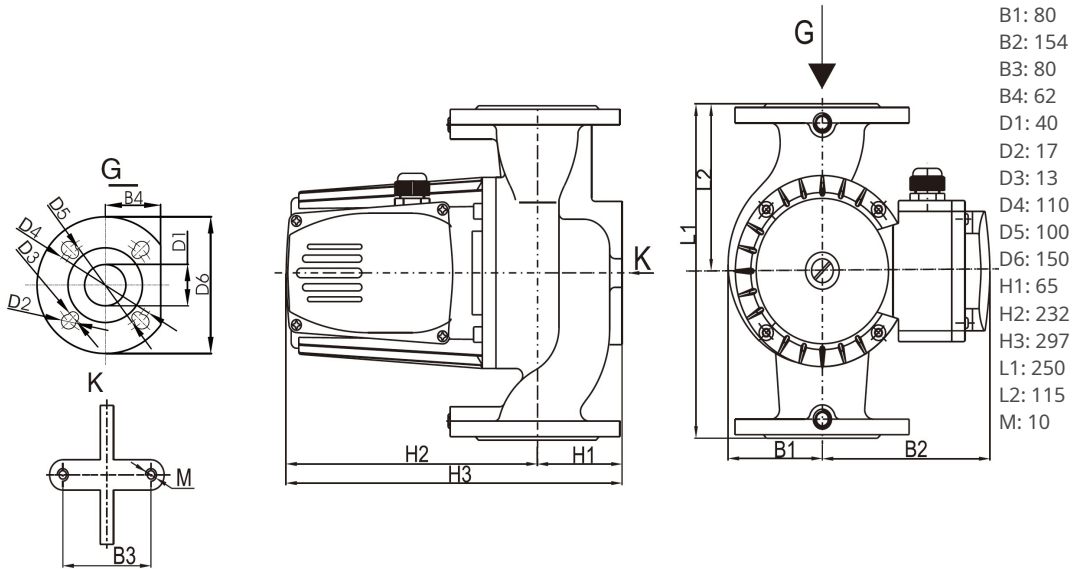
Разработал:

Дата: 12.05.2026

Проект:

Назначение:

## Габаритные размеры



## Схема подключения

