

Технические данные

NOCE 25/12-180 ECO

Тип: Электронный насос с мокрым ротором

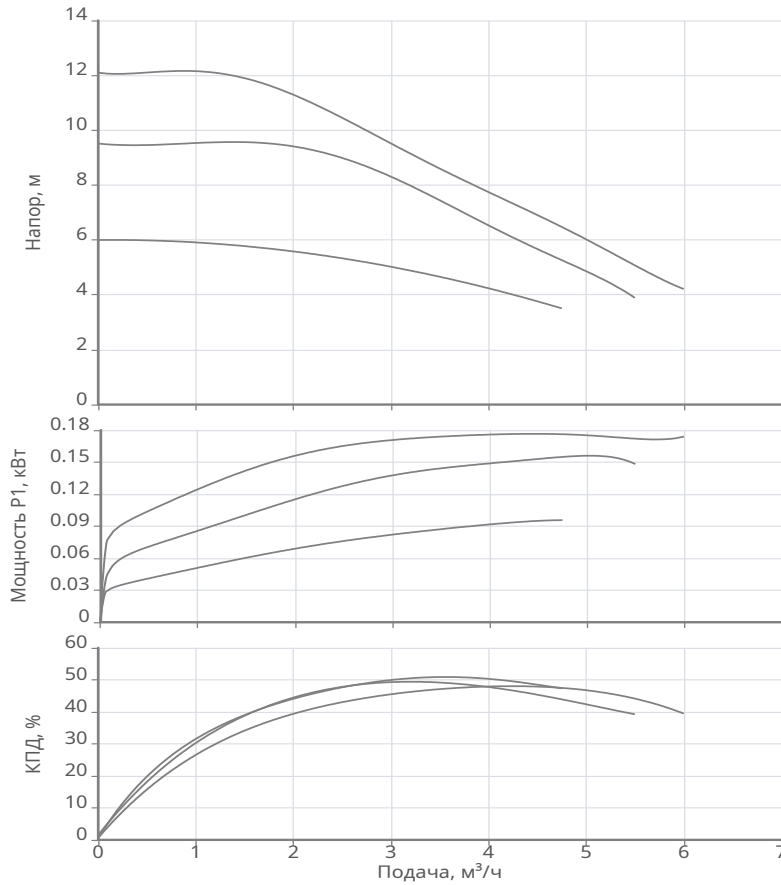


Разработал:

Дата: 12.05.2026

Проект:

Назначение:



Данные продукта

Макс. рабочее давление	10 бар
Макс. напор	12.1 м
Т мин. перекачиваемой жидкости	2 °C
Т макс. перекачиваемой жидкости	110 °C
Габаритная длина	180 мм
Индекс энергоэффективности (EEI)	EEI: ≤0,23
Постоянная скорость вращения CS (Constant Speed)	Да
Постоянный перепад давления	Да
Пропорциональный перепад давления	Да
Адаптивный режим	Да

Данные мотора

Принцип действия	Синхронный (EC)
Подключение к сети	1~230 В / 50 Гц
Допустимый перепад напряжения	+/- 10%
Номинальная частота вращения	3000 об/мин
Потребляемая мощность	0.18 кВт
Номинальный ток	1.2 А
Степень защиты	IP 42
Класс нагревостойкости изоляции	F
Уровень звукового давления	45 dB(A)

Материалы

Гидравлический корпус	Чугун EN-GJL-250
Рабочее колесо	Композитный материал
Подшипник	Керамика
Вал гидравлической части	Керамика
Корпус электродвигателя	Алюминий

Подсоединение к трубопроводу

DNs	G 1 1/2 PN10
DNd	G 1 1/2 PN10

Дополнительная информация

Вес	3.1 кг
Артикул	2479788



Технические данные

NOCE 25/12-180 ECO

Тип: Электронный насос с мокрым ротором



Разработал:
Проект:
Назначение:

Дата: 12.05.2026



Информация о серии

Тип:

Циркуляционный энергоэффективный насос с мокрым ротором и резьбовым соединением.

Применение:

В системах отопления и кондиционирования.

Ваши преимущества

- Электродвигатель на постоянных магнитах
- Для продления срока эксплуатации в насосе предусмотрена встроенная защита от высокого и низкого напряжения, перегрузки по току, а так же функция контроля блокировки ротора
- Функция удаления воздуха из насоса (для моделей $\geq 140W$)
- Функция адаптивного режима AUTO (для моделей $\geq 140W$)
- Версия насоса с управлением только по PWM (опционально, под заказ)

Комплект поставки:

- Циркуляционный насос в сборе
- 2 плоских уплотнения
- Инструкция по монтажу и эксплуатации
- Резьбовые соединения

Режимы работы:

- Режим постоянного перепада давления (Δp -с (CP))
- Режим пропорционального перепада давления (Δp -v (PP))
- Режим постоянной скорости вращения (constant speed (CS))
- Адаптивный режим (auto)
- Насос с управлением только по ШИМ (PWM)-сигналу (опционально, под заказ)
- Специальные функции: удаление воздуха из насоса (для моделей $\geq 140W$)

Технические данные

NOCE 25/12-180 ECO

Тип: Электронный насос с мокрым ротором



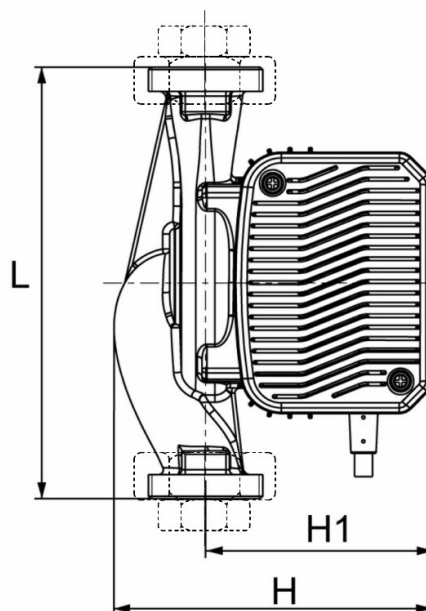
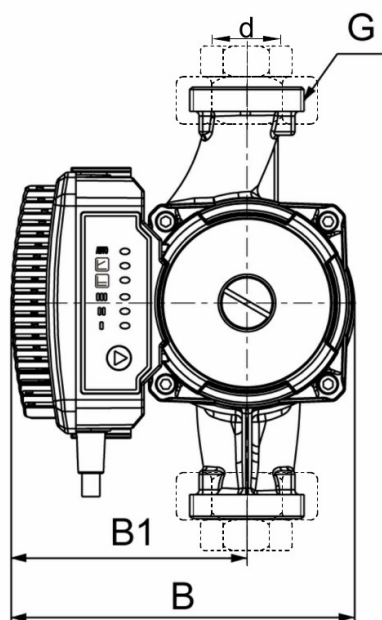
Разработал:

Дата: 12.05.2026

Проект:

Назначение:

Габаритные размеры



B: 143
B1: 98
H: 133
H1: 95
L: 180
d: 1"

Схема подключения

