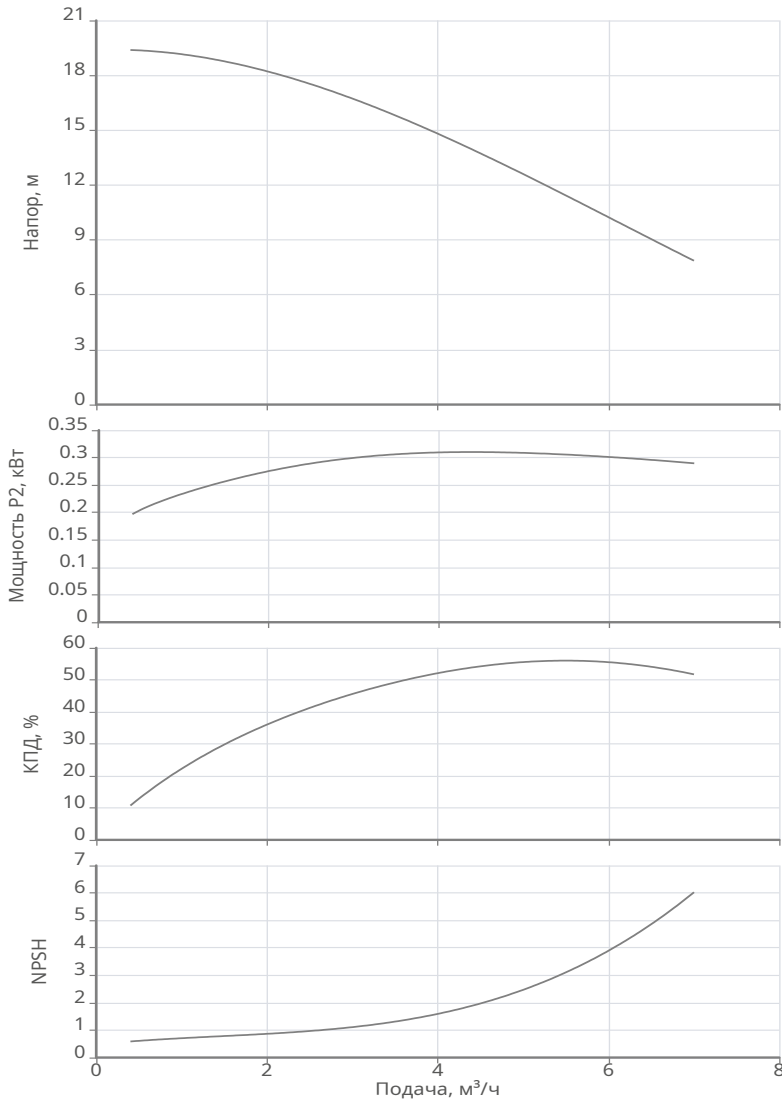


Технические данные
MHL 402-1/E-3-400-50-2
Тип: Многоступенчатый насос



Разработал:
 Проект:
 Назначение:

Дата: 12.05.2026



Данные продукта

Макс. рабочее давление	10 бар
Макс. напор	19.39 м
Т мин. перекачиваемой жидкости	0 °C
Т макс. перекачиваемой жидкости	120 °C

Данные мотора

Класс эффективности	IE2
Подключение к сети	3~400 В / 50 Гц
Допустимый перепад напряжения	+/- 10%
Номинальная частота вращения	2900 об/мин
Номинальная мощность	0.37 кВт
Номинальный ток	0.92 А
КПД	69.5 %
Степень защиты	IP 55
Класс нагревостойкости изоляции	F
Уровень звукового давления	56 dB(A)

Материалы

Уплотнение со стороны рабочего колеса	SSFC
Гидравлический корпус	Нерж.сталь AISI 304
Рабочее колесо	Нерж.сталь AISI 304
Направляющий аппарат	Нерж.сталь AISI 304
Фонарь	Нерж.сталь AISI 304
Вал электродвигателя	Нерж.сталь AISI 304
Кольцевые уплотнения	NBR

Подсоединение к трубопроводу

DNs	G1 1/4" PN10
DNd	G1" PN10

Дополнительная информация

Вес	10 кг
Артикул	2479855



Разработал:
Проект:
Назначение:

Дата: 12.05.2026



Информация о серии

Тип:

Нормальновсасывающий многоступенчатый насос горизонтального исполнения.

Применение:

В установках водоснабжения в качестве повысительного насоса, в качестве питательного насоса котлов, в промышленных циркуляционных системах, в технологическом оборудовании, в системах охлаждения воды и в системах пожаротушения.

Ваши преимущества

- Все компоненты гидравлики, контактирующие с перекачиваемой жидкостью, выполнены из нержавеющей стали
- Рабочие колеса изготовлены с применением лазерной сварки
- Соответствие допуску для питьевой воды
- Широкий модельный ряд и диапазон рабочих характеристик

Технические характеристики:

- Насос служит для перекачивания холодной и горячей воды или других не агрессивных сред с низким уровнем вязкости, не содержащих твердые и абразивные включения или длинноволокнистые материалы
- Подключение к сети: 1~230 В/50 Гц, 3~230 В/50 Гц, 3~400 В/50 Гц
- Температура перекачиваемой жидкости: от 0 до +120 °С
- Макс. температура окружающей среды: +40 °С
- Макс. рабочие давление: 10 бар
- Макс. входное давление: 6 бар
- Класс защиты: IP 55

Комплект поставки:

- Насос
- Инструкция по монтажу и эксплуатации

Технические данные
MHL 402-1/E-3-400-50-2
Тип: Многоступенчатый насос



Разработал:
Проект:
Назначение:

Дата: 12.05.2026

Габаритные размеры

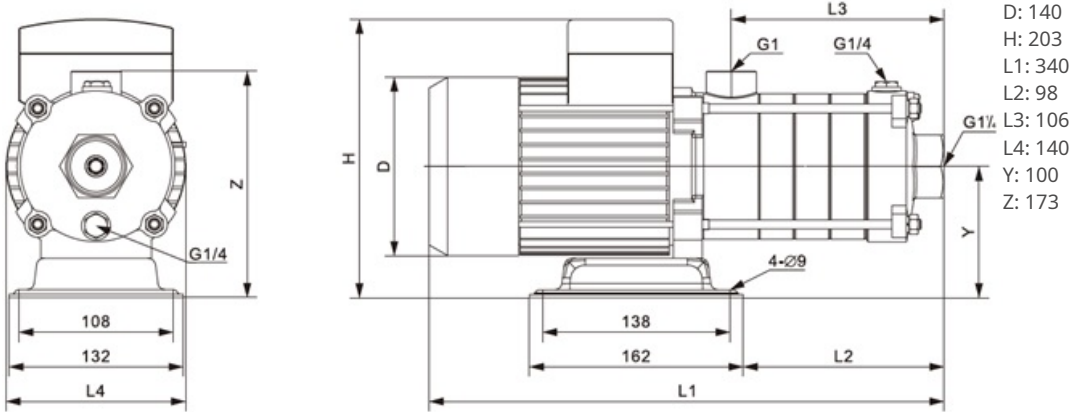
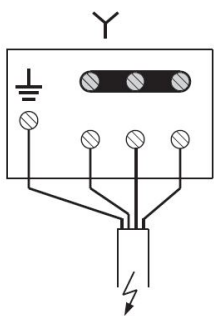
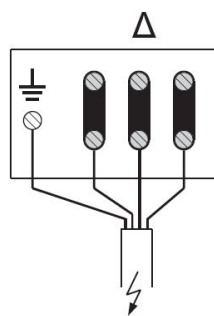


Схема подключения



3 x 400 В



3 x 230 В