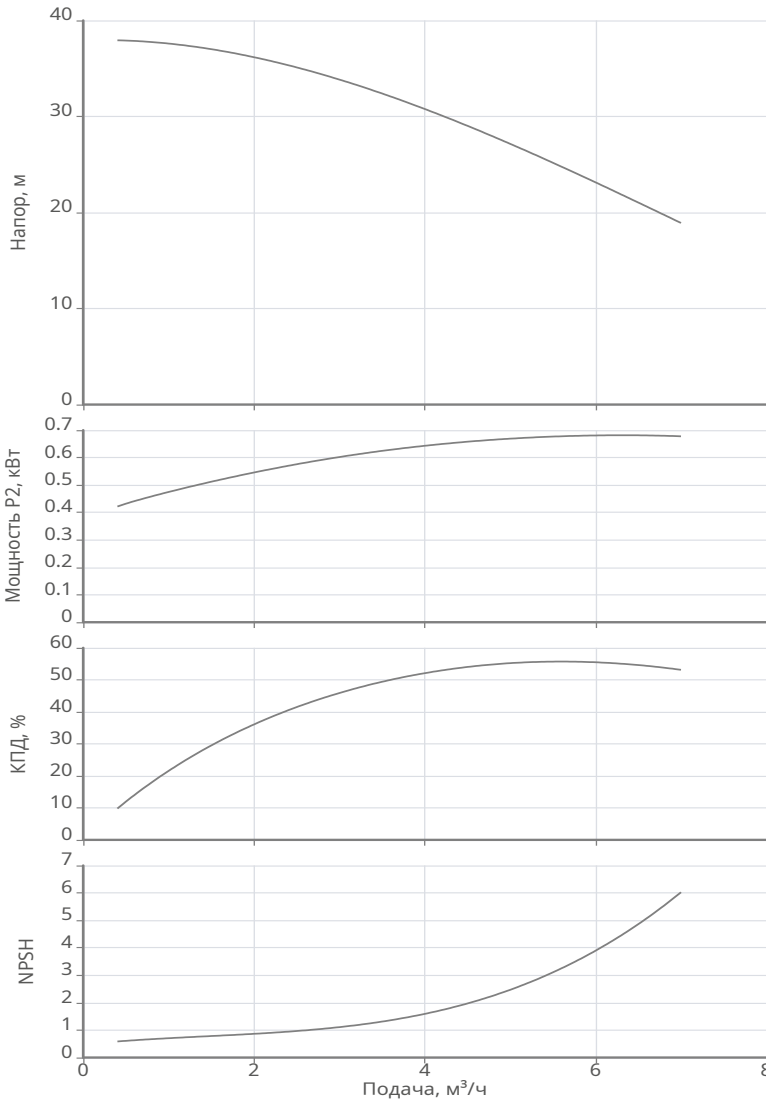


**Технические данные**  
**MHL 404-1/E-3-400-50-2**  
**Тип: Многоступенчатый насос**



Разработал:  
 Проект:  
 Назначение:

Дата: 12.05.2026



**Данные продукта**

|                                 |         |
|---------------------------------|---------|
| Макс. рабочее давление          | 10 бар  |
| Макс. напор                     | 37.92 м |
| Т мин. перекачиваемой жидкости  | 0 °C    |
| Т макс. перекачиваемой жидкости | 120 °C  |

**Данные мотора**

|                                 |                 |
|---------------------------------|-----------------|
| Класс эффективности             | IE2             |
| Подключение к сети              | 3~400 В / 50 Гц |
| Допустимый перепад напряжения   | +/- 10%         |
| Номинальная частота вращения    | 2900 об/мин     |
| Номинальная мощность            | 0.75 кВт        |
| Номинальный ток                 | 1.69 А          |
| КПД                             | 77.4 %          |
| Степень защиты                  | IP 55           |
| Класс нагревостойкости изоляции | F               |
| Уровень звукового давления      | 56 dB(A)        |

**Материалы**

|                                       |                     |
|---------------------------------------|---------------------|
| Уплотнение со стороны рабочего колеса | SSFC                |
| Гидравлический корпус                 | Нерж.сталь AISI 304 |
| Рабочее колесо                        | Нерж.сталь AISI 304 |
| Направляющий аппарат                  | Нерж.сталь AISI 304 |
| Фонарь                                | Нерж.сталь AISI 304 |
| Вал электродвигателя                  | Нерж.сталь AISI 304 |
| Кольцевые уплотнения                  | NBR                 |

**Подсоединение к трубопроводу**

|     |              |
|-----|--------------|
| DNs | G1 1/4" PN10 |
| DNd | G1" PN10     |

**Дополнительная информация**

|         |         |
|---------|---------|
| Вес     | 14 кг   |
| Артикул | 2479857 |





#### Информация о серии

**Тип:**

Нормальновсасывающий многоступенчатый насос горизонтального исполнения.

**Применение:**

В установках водоснабжения в качестве повысительного насоса, в качестве питательного насоса котлов, в промышленных циркуляционных системах, в технологическом оборудовании, в системах охлаждения воды и в системах пожаротушения.

**Ваши преимущества**

- Все компоненты гидравлики, контактирующие с перекачиваемой жидкостью, выполнены из нержавеющей стали
- Рабочие колеса изготовлены с применением лазерной сварки
- Соответствие допуску для питьевой воды
- Широкий модельный ряд и диапазон рабочих характеристик

**Технические характеристики:**

- Насос служит для перекачивания холодной и горячей воды или других не агрессивных сред с низким уровнем вязкости, не содержащих твердые и абразивные включения или длинноволокнистые материалы
- Подключение к сети: 1~230 В/50 Гц, 3~230 В/50 Гц, 3~400 В/50 Гц
- Температура перекачиваемой жидкости: от 0 до +120 °С
- Макс. температура окружающей среды: +40 °С
- Макс. рабочие давление: 10 бар
- Макс. входное давление: 6 бар
- Класс защиты: IP 55

**Комплект поставки:**

- Насос
- Инструкция по монтажу и эксплуатации

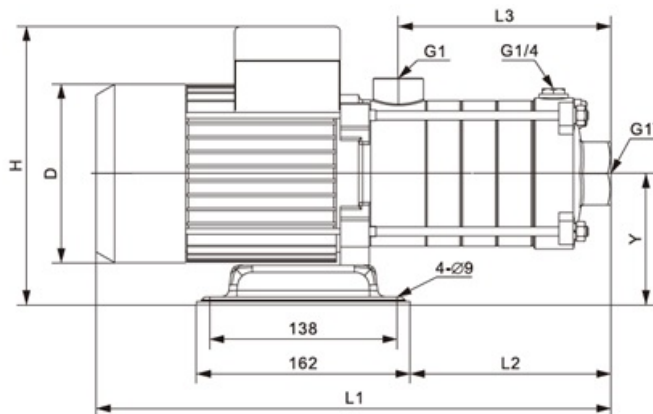
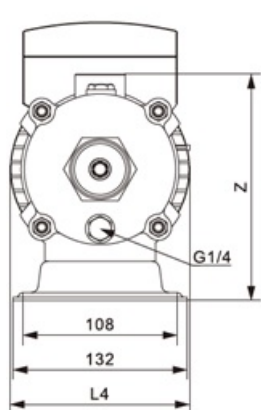
**Технические данные**  
MHL 404-1/E-3-400-50-2  
Тип: Многоступенчатый насос



Разработал:  
Проект:  
Назначение:

Дата: 12.05.2026

**Габаритные размеры**



D: 158  
H: 223  
L1: 441  
L2: 159  
L3: 160  
L4: 158  
Y: 139  
Z: 183