



Руководство по эксплуатации циркуляционных насосов для систем горячего водоснабжения и отопления моделей: LPm125, LPm250, LPm370, LPm550, LP550, LPm1500, LP1500, LPm2200, LP2200.

Благодарим Вас за покупку изделия нашей марки!

Внимательно прочитайте данное руководство! Мы гарантируем Вам высокое качество и долгий срок службы нашего изделия, при условии соблюдения требований данного руководства. Приобретенное Вами изделие может иметь несущественные отличия от параметров, указанных в данном руководстве по эксплуатации, не ухудшающие его эксплуатационные характеристики.

Примерный внешний вид насосов:



Модели LPm125, LPm250, LPm370, LPm550



Модель LP550



Модели LPm1500, LPm2200



Модели LP1500, LP2200

Содержание.

1. Введение.	Стр. 2
2. Предназначение.	Стр. 2-3
3. Комплектация.	Стр. 3
3.1. Примерные изображения комплектующих.	Стр. 3
3.2. Расшифровка обозначения.	Стр. 3
4. Технические характеристики.	Стр. 3-4
5. Графики гидравлической производительности.	Стр. 5
6. Обобщенные схемы устройства насосов.	Стр. 6

7. Пример схемы установки насоса для системы горячего водоснабжения.	Стр. 7
7.1. Установочные размеры.	Стр. 7
8. Установка насоса.	Стр. 8-12
9. Ввод в эксплуатацию и техническое обслуживание.	Стр. 12-13
10. Меры предосторожности.	Стр. 13-14
11. Хранение.	Стр. 14
12. Возможные неисправности и способы их устранения.	Стр. 14-16
13. Гарантийные обязательства.	Стр. 16-17
14. Рекламный проспект.	Стр. 18

1. Введение.

LEO – это новейшие разработки, высокое качество, надёжность и внимательное отношение к нашим покупателям. Надеемся, что Вам понравится наша продукция, и в дальнейшем Вы будете выбирать изделия нашей компании! **LEO** уделяет особое внимание безопасности реализуемой продукции. Заботясь о покупателях, мы стремимся сочетать высокое качество и абсолютную безопасность используемых при производстве материалов. Пожалуйста, обратите Ваше внимание на то, что эффективная и безопасная работа, а также надлежащее техническое обслуживание изделия возможно только после внимательного изучения Вами данного «Руководства по эксплуатации». При покупке изделия, рекомендуем Вам проверить комплектность поставки и отсутствие возможных повреждений, возникших при транспортировке или хранении на складе продавца. При этом указанные в данном руководстве принадлежности не в обязательном порядке могут входить в комплект поставки. Проверьте также наличие и заполнение гарантийного талона, дающего право на бесплатное устранение заводских дефектов в гарантийный период. **На гарантийном талоне обязательно должны присутствовать: дата продажи, индивидуальный номер изделия (при его наличии), печать (при её наличии) и разборчивая подпись продавца.**

2. Предназначение.

Данные насосы предназначены для перекачивания пресной чистой воды или других жидкостей с такими же физическими и химическими свойствами. Они используются в системах обеспечения циркуляции горячей воды, отопления, водогрейных котлов всех типов, а также для циркуляции чистой воды в океанариумах, аквариумах и т. д.

Основными преимуществами являются: 1. Все части, контактирующие с жидкостью, имеют антикоррозионное покрытие или изготовлены из не поддающихся коррозии материалов; 2. Вал изготовлен из высококачественной нержавеющей стали марки AISI 304; 3. Встроенная в обмотку статора термозащита, предотвращающая перегрев мотора (только для однофазных насосов); 4. Используются высококачественные подшипники S&U, имеющие следующие характеристики: высокоточные с пониженным показателем вибрации, термостойкие и износостойкие, бесшумные со сверхдолгим сроком службы; 5. Медная обмотка статора имеет повышенные

индукционные характеристики; 6. Крыльчатка моделей LPm550, LP550, LPm1500, LP1500, LPm2200, LP2200 изготовлена из латуни. Данные насосы не предназначены для питьевого водоснабжения, перекачивания агрессивных и абразивных веществ, соленой воды, а также легковоспламеняющихся и взрывоопасных жидкостей!

3. Комплектация:

Насос в сборе – 1 шт.; Лента ФУМ – 1 шт.; Резьбовой фланец – 2 шт.;

Комплект болтов, гаек, шайб и прокладок – 1 комплект;

Руководство по эксплуатации – 1 шт.; Упаковка – 1 шт. *Производитель оставляет за собой право изменять вышеуказанную комплектацию.

3.1. Примерные изображения комплектующих.

Изображение	Наименование
	Лента ФУМ.
	Резьбовые фланцы.
	Резьбовые фланцы.
	Комплект болтов, гаек, шайб и прокладок.
	Комплект болтов, гаек, шайб и прокладок.

3.2. Расшифровка обозначения.

LPm125



Полезная мощность (Вт)
Однофазный насос
(без “m”-трехфазный)
Серия

4. Технические характеристики.

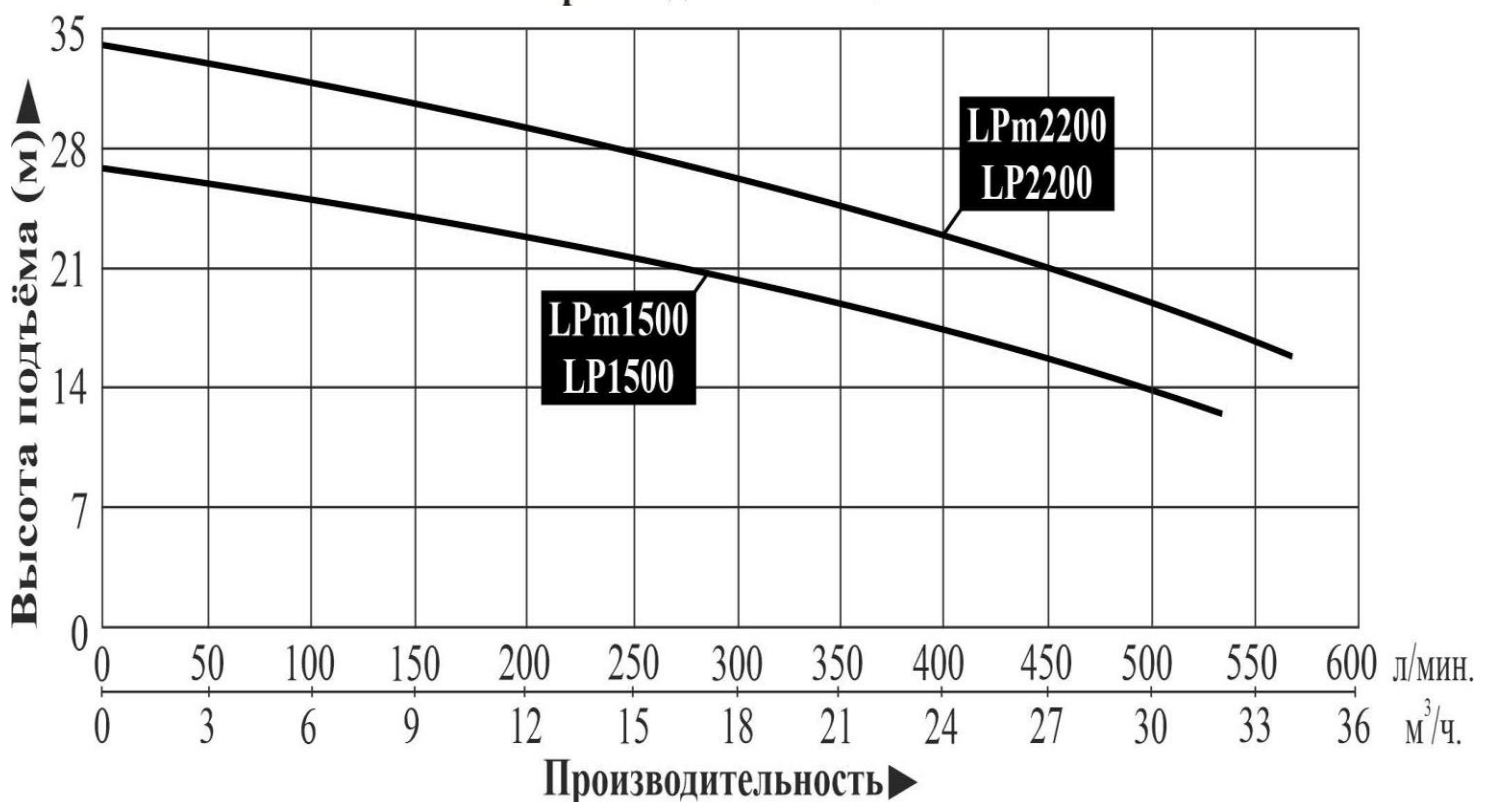
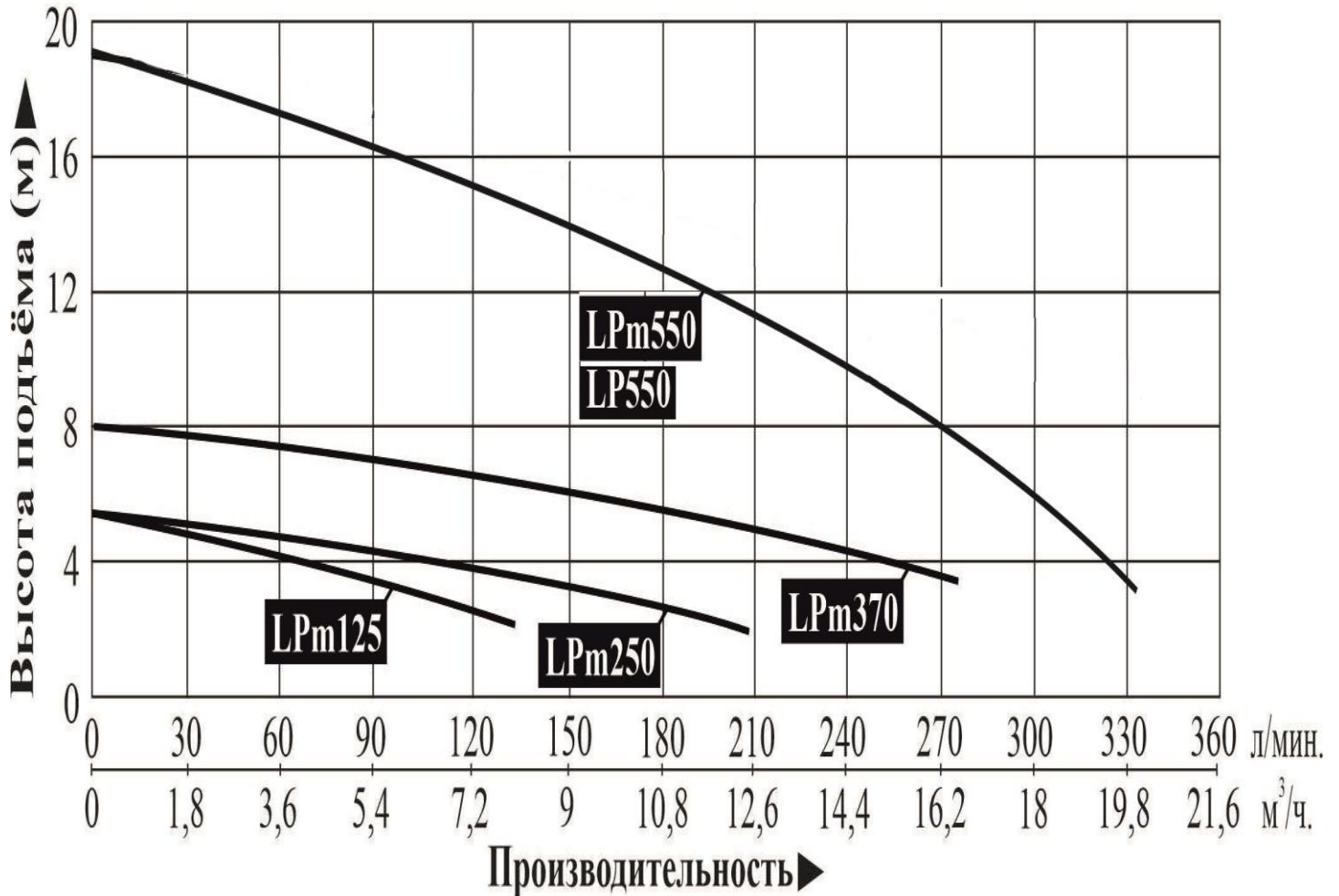
Внимание! Все параметры указаны производителем примерно, только для ознакомления, получены при испытаниях образцов в определенных условиях. Параметры приобретенного Вами насоса могут отличаться от указанных, что не является признаком неисправности насоса.

Модель/ Параметры	Полезная мощность, Вт	Потребляемая мощность, Вт	Параметры сети питания		Способ электрического соединения	Макс. производительность, л/мин	Номин. производительность, л/мин	Макс. высота подъема, м	Номин. высота подъема, м	Пусковой ток, А	Рабочий ток, А	Макс. температура перекачиваемой жидкости, °С	Макс. температура окружающей среды, °С	Макс. процентное соотношение взвешенных нерастворимых частиц в перекачиваемой жидкости, %	Макс. линейный размер нерастворимых частиц в перекачиваемой жидкости, мм	Диапазон pH перекачиваемой жидкости	Класс защиты	Диаметры входного/выходного отверстий, дюйм	Длина сетевого кабеля, м
	LRm125	125	160	220В/ 50Гц	-	133	69	5,5	4	3,65	0,73	+100	+40	0,1	0,2			1 1/2	1,6
LRm250	250	280	220В/ 50Гц	-	208	105	5,5	4	6,35	1,27	+100		0,1	0,2			2	1,5	
LRm370	370	410	50Гц	-	275	150	8	6	9,3	1,86	+100		0,1	0,2			2 1/2	1,5	
LRm550	550	1180		-	333	200	19	12	42,2	5,3	+100		0,1	0,2			2	1,6	
LRP550	550	1150	380В/ 50Гц	У	333	200	19	12	15,2	2,17	+100		0,1	0,2			2	-	
LRm1500	1500	1950	220В/ 50Гц	-	533	275	27	21	44,3	8,86	+100		0,1	0,2	6,5-8,5	IP44	2	1	
LRP1500	1500	1950	380В/ 50Гц	У	533	275	27	21	25,65	5,13	+100		0,1	0,2			2	-	
LRm2200	2200	2750	220В/ 50Гц	-	567	308	34	26	62,5	12,5	+100		0,1	0,2			2	1	
LRP2200	2200	2750	380В/ 50Гц	У	567	308	34	26	36,2	7,24	+100		0,1	0,2			2	-	

Потребляемая мощность указана при эксплуатации насоса в оптимальных параметрах и является приблизительной, может изменяться при эксплуатации насоса в иных параметрах! Внимание! Производитель имеет право изменять вышеуказанные технические характеристики в целях улучшения эксплуатационных характеристик изделия.

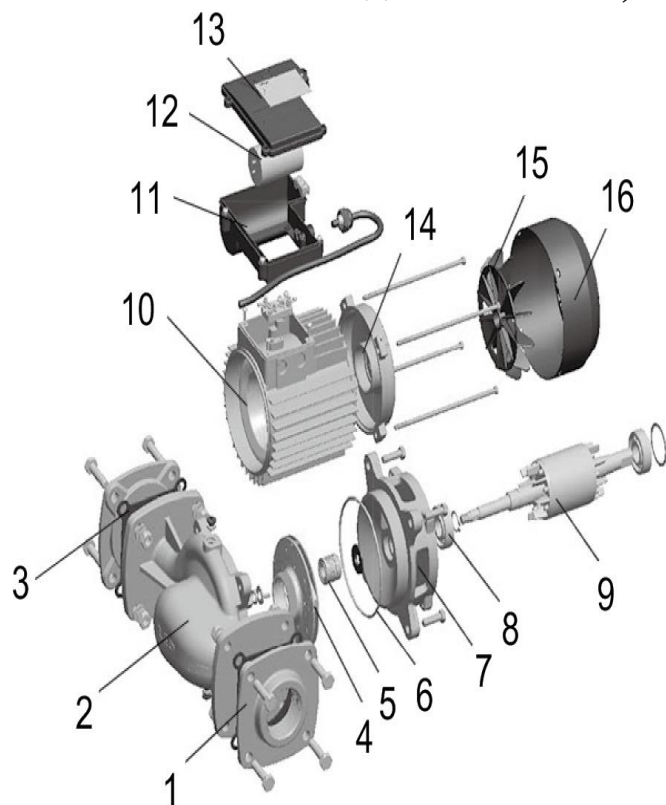
5. Графики гидравлической производительности.

Внимание! Расчетным оптимальным параметрам работы насоса соответствует центральная область графика гидравлической производительности. Эксплуатация насоса в режимах соответствующим краям графика может привести к перегреву мотора и негарантийной поломке насоса. Допустимые отклонения от заявленных значений гидравлической кривой: $\pm 5\%$.



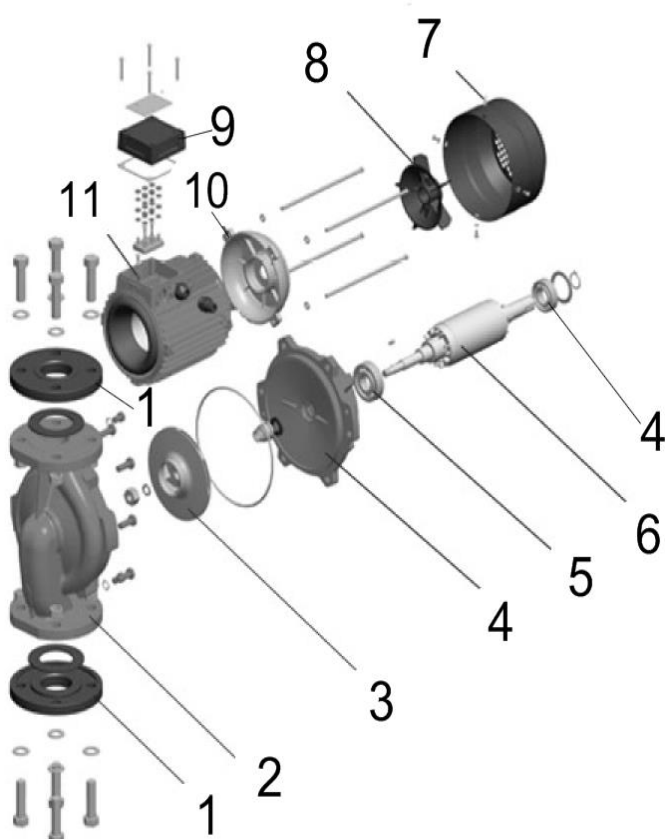
6. Обобщенные схемы устройства насосов.

6.1. Модели LPm125, LPm250, LPm370, LPm550, LP550.



№	Наименование
1.	Фланец.
2.	Насосная камера.
3.	Прокладка фланца.
4.	Крыльчатка.
5.	Механическое уплотнение (сальник).
6.	О-образное уплотнительное кольцо.
7.	Суппорт.
8.	Подшипник.
9.	Ротор.
10.	Статор.
11.	Клеммная коробка.
12.	Пусковой конденсатор.
13.	Крышка конденсаторной коробки.
14.	Задняя крышка мотора (упорная пластина).
15.	Крыльчатка охлаждения.
16.	Защитная крышка крыльчатки охлаждения.

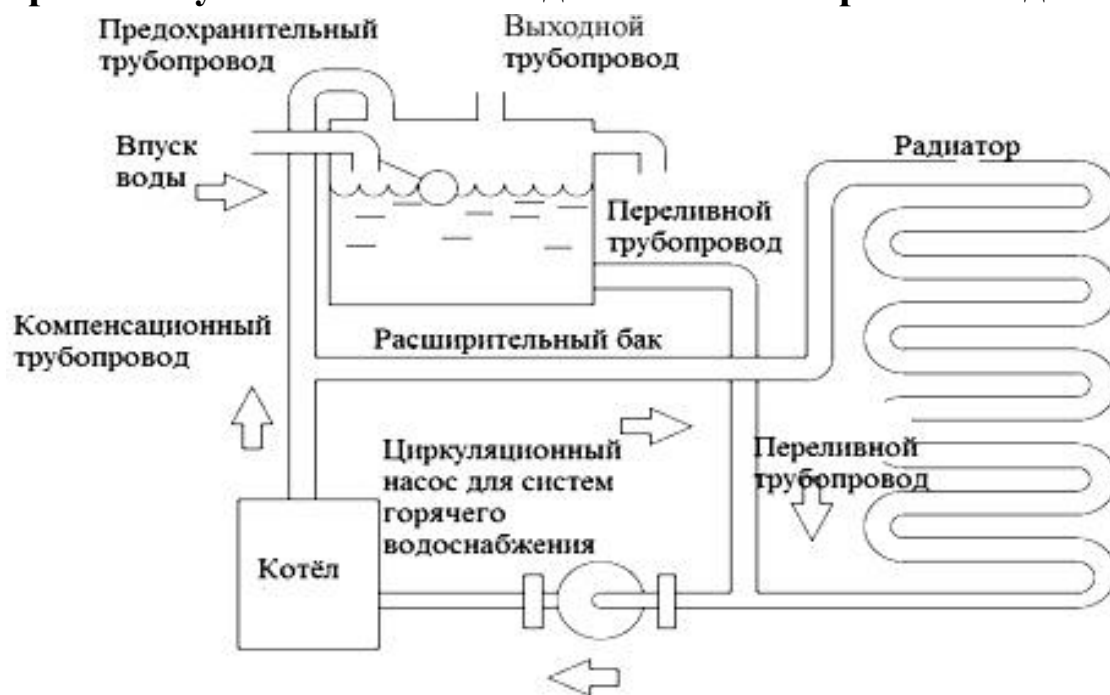
6.2. Модели LPm1500, LP1500, LPm2200, LP2200.



№	Наименование
1.	Фланец.
2.	Насосная камера.
3.	Крыльчатка.
4.	Суппорт.
5.	Подшипник.
6.	Ротор.
7.	Защитная крышка крыльчатки охлаждения.
8.	Крыльчатка охлаждения.
9.	Клеммная коробка.
10.	Задняя крышка мотора (упорная пластина).
11.	Статор.

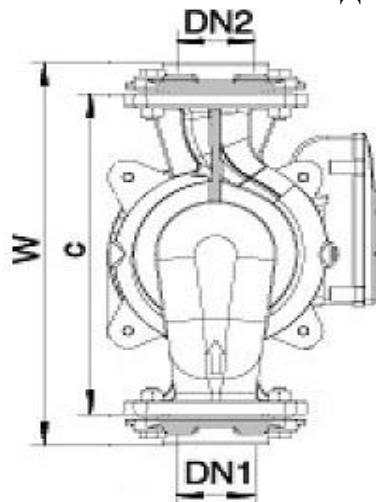
***Производитель оставляет за собой право вносить изменения в вышеуказанные конструкции насосов в целях их совершенствования.**

7. Пример схемы установки насоса для системы горячего водоснабжения.



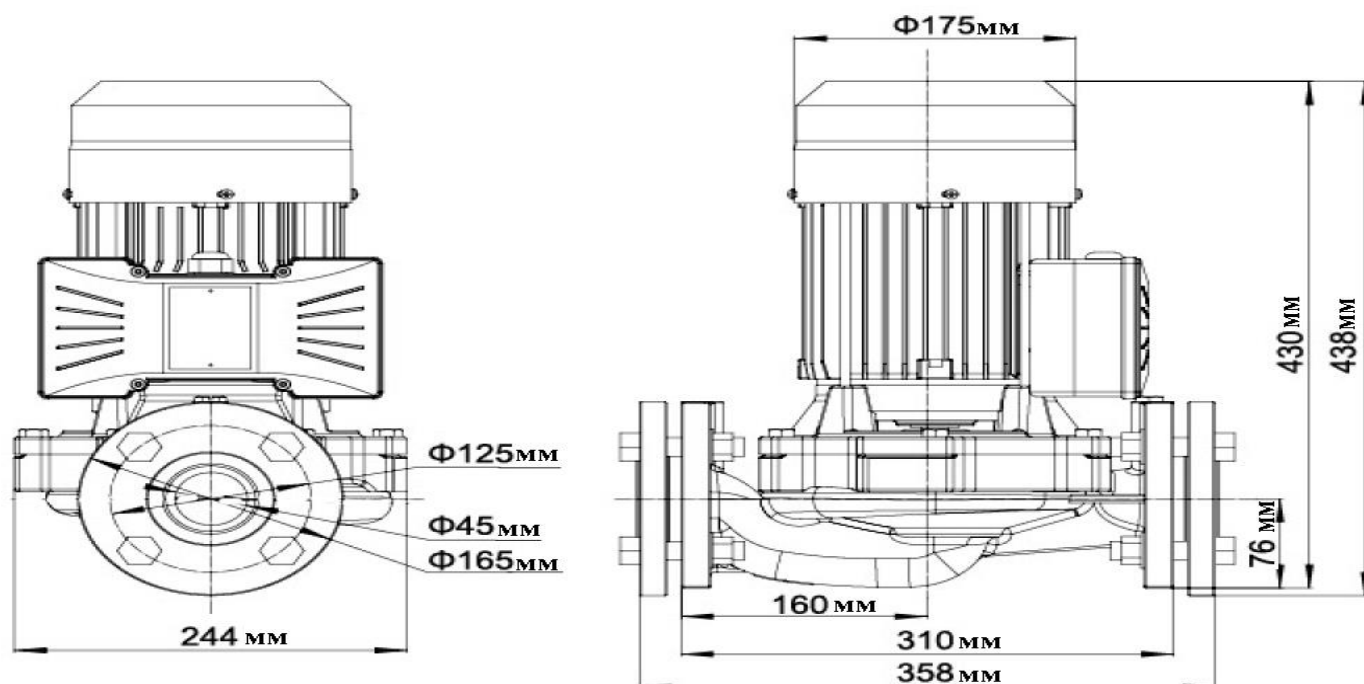
7.1. Установочные размеры.

7.1.1. Модели LPm125, LPm250, LPm370, LPm550, LP550.



Модель	DN1 (дюйм)	DN2 (дюйм)	W, мм	с, мм
LPm125	1 ½	1 ½	260	210
LPm250	2	2	313	260
LPm370	2 ½	2 ½	334	280
LPm550	2	2	344	280
LP550	2	2	344	280

7.1.2. Модели LPm1500, LP1500, LPm2200, LP2200.



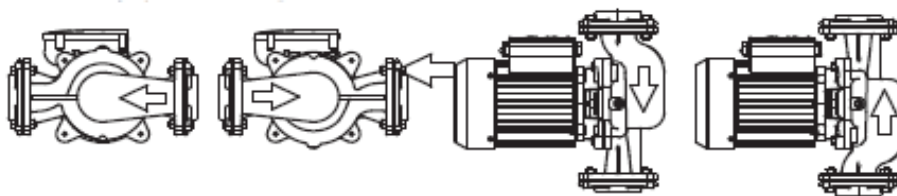
8. Установка насоса.



Монтировать систему отопления или горячего водоснабжения разрешено только высококвалифицированным специалистам! Установку и техобслуживание насоса должны выполнять лица, знакомые с содержанием данного руководства и имеющие соответствующую квалификацию. Прежде чем подключить насос к электросети, убедитесь, что напряжение и частота для данной модели, указанные в таблице с характеристиками, соответствуют параметрам подключаемой электросети (220В/50Гц или 380В/50Гц). Источник питания, к которому подключается насос, должен иметь заземление и УЗО! Помните, что мороз может повредить насос и трубопроводы!

1. Насос необходимо устанавливать в сухом, хорошо проветриваемом помещении. Во избежание аварийных ситуаций система, в которой установлен насос, должна иметь компенсационный трубопровод и расширительный бак. Высота переливного трубопровода в системах с насосами моделей LPm125, LPm250, LPm370, LPm550, LP550 не должна превышать 40 метров. Слишком большая высота переливного трубопровода приведёт к возникновению чрезмерного противодавления, которое повлечёт за собой отклонения в работе насоса.
2. Перед установкой насоса проверьте состояние его кабеля электропитания и частей корпуса на отсутствие механических повреждений! **Внимание!** Установка насоса должна производиться после выполнения сварочных и паяльных работ, а также после тщательной чистки всех трубопроводов от посторонних предметов.
3. Выберите место для установки насоса таким образом, чтобы было удобно осуществлять его техническое обслуживание и эксплуатацию. Насос необходимо устанавливать так, чтобы никакие предметы не перекрывали доступ воздуха к нему.
4. Установите уплотнительные кольца на резьбовые фланцы насоса, а затем надёжно закрепите резьбовые фланцы с помощью крепежных болтов, шайб и гаек. После этого подсоедините к фланцам входной и выходной трубопроводы, плотно вкрутив их в резьбовые соединения фланцев.
5. **Насос необходимо устанавливать так, чтобы конденсаторная/клеммная коробка была сверху. Внимание! Категорически запрещается устанавливать насос мотором вниз, так как вода может попасть в статор насоса, вследствие чего мотор выйдет из строя.** Попадание воды в статор насоса приведет к негарантийной поломке насоса.

Правильная установка



Неправильная установка



Попадание воздуха в механическое уплотнение

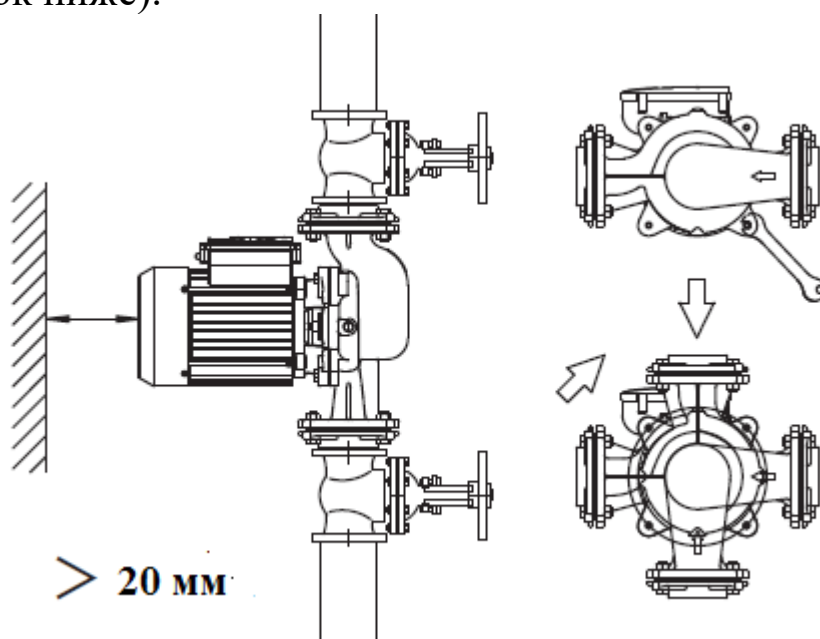
Попадание воды в мотор

6. Правильные и неправильные варианты установки насоса показаны на схеме выше. При вертикальном варианте установки насоса, который является неправильным, возникает вероятность возникновения течи или появления чрезмерного шума. Это приводит к сокращению срока службы подшипника мотора и механического уплотнения.

7. Диаметры входного и выходного трубопроводов должны быть больше или равными диаметрам отверстий на входном и выходном фланцах насоса, чтобы избежать гидравлических потерь, уменьшающих производительность насоса.

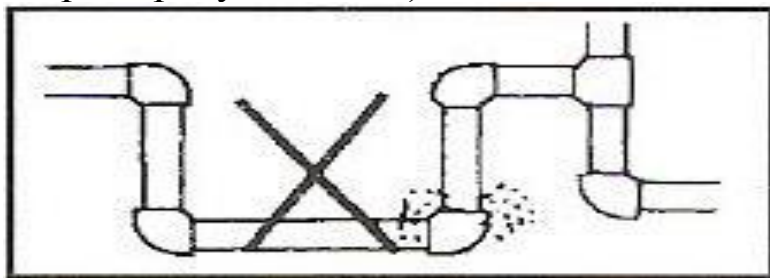
8. На входном и выходном трубопроводах должны быть установлены запорные клапаны (смотрите рисунок ниже).

9. Расположение входного и выходного фланцев можно менять произвольно (смотрите рисунок ниже).



10. Насос должен быть установлен в защищенном от мороза месте.

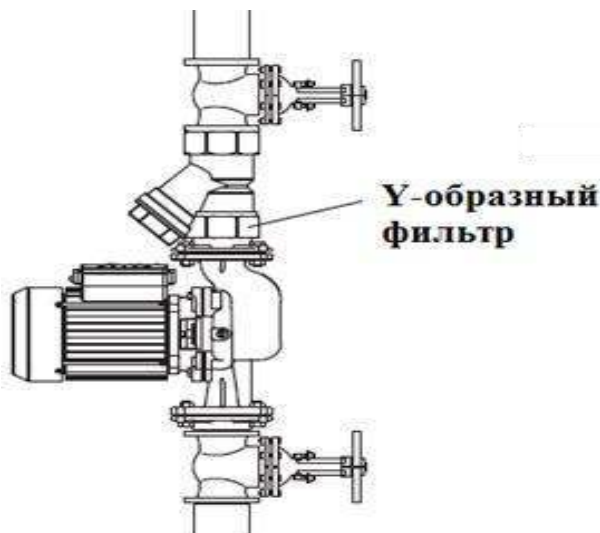
11. Все соединения трубопроводов должны быть герметичны и иметь минимальное количество соединений коленчатого типа! Производительность насоса понижается с увеличением количества «колен» в системе трубопроводов (смотрите рисунок ниже).



12. Необходимо установить компенсационную трубу в трубопровод вблизи места установки насоса.

13. Трубопроводы, расположенные по обе стороны насоса, следует предохранять от ударных воздействий, а также необходимо избегать ударов по насосу и механических воздействий на него. Невыполнение данных требований приведёт к повреждению системы или неисправности насоса. Убедитесь, что во время подключения насоса к трубопроводам корпус насоса не нагружается их весом!

14. Наличие в перекачиваемой жидкости нерастворимых примесей может вызвать перебои в функционировании насоса и его поломку. Для предотвращения засорения насоса и трубопровода на входном отверстии следует установить Y-образный фильтр грубой очистки (смотрите рисунок ниже).



Внимание! Не допускайте соприкосновения кабеля питания насоса с трубопроводом и корпусом мотора. Подключайте насос к розетке с заземлением или выполните надлежащее его заземление, следуя указаниям, приведенным ниже.

15. Если насос находится слишком далеко от источника питания и необходимо использовать удлинитель для его подключения, сечение провода удлинителя должно соответствовать мощности подключаемого насоса и увеличиваться с увеличением его длины, иначе насос не сможет работать нормально из-за значительного падения напряжения в удлинителе. **Сечение удлинителя должен подбирать**

квалифицированный специалист! Если удлинитель используется вне помещения, провод удлинителя должен быть с резиновой изоляцией.

16. Заземление насоса должно осуществляться стальным проводом без изоляции диаметром не менее 3 мм. Один конец провода необходимо присоединить к насосу с помощью заземляющего винта, а другой конец провода - присоединить к заземлителю.

В качестве заземлителей могут быть использованы:

а. Вертикально забитые в землю стальные трубы (с толщиной стенок не менее 3.5 мм), стержни, стальные ленты (с толщиной не менее 4 мм или размером поперечного сечения не менее 48 мм).

б. Металлические трубы артезианских колодцев.

в. Металлические трубы зданий и сооружений, исключая газопроводные трубы, трубы отопительной и водопроводной систем.

г. Проволока диаметром не менее 3 мм.

Расстояние от заземлителей до фундаментов зданий и сооружений должно быть не менее 1,5 м. Верхнюю кромку труб и заземлителей из стальных лент необходимо закапывать на глубину не менее 0,6 м. Заземляющий провод должен быть надежно присоединен к заземлителю.



17. Наличие воздуха в трубопроводе или насосе препятствует нормальной циркуляции воды и снижает параметры насоса. Полностью удалите воздух из системы для ее эффективной работы.

18. Воздух из насоса следует удалять при помощи сливной пробки, а из трубопровода - при помощи имеющегося на трубопроводе выпускного клапана. В целях предотвращения ожогов от горячей воды резьбовое соединение сливной пробки насоса при откручивании следует ослаблять не полностью, а только на 1-2 витка резьбы. Воздух считается удаленным из насоса, если вытекающая из сливной пробки вода не имеет пузырьков воздуха. Плотно закрутите сливную пробку после процедуры удаления воздуха, а также убедитесь в отсутствии течи из нее.

19. На защитной крышке крыльчатки охлаждения трехфазных насосов моделей LP1500, LP2200 имеется наклейка со стрелкой, указывающей правильное направление вращения вала насоса. Если после подключения насоса вал вращается в противоположном правильному направлении, необходимо поменять местами подключение двух фаз на клеммной коробке насоса. Эксплуатация насоса с валом, вращающимся в неправильном направлении, запрещена! Подключение насоса к электропитанию должно производиться после обесточивания питающей сети.

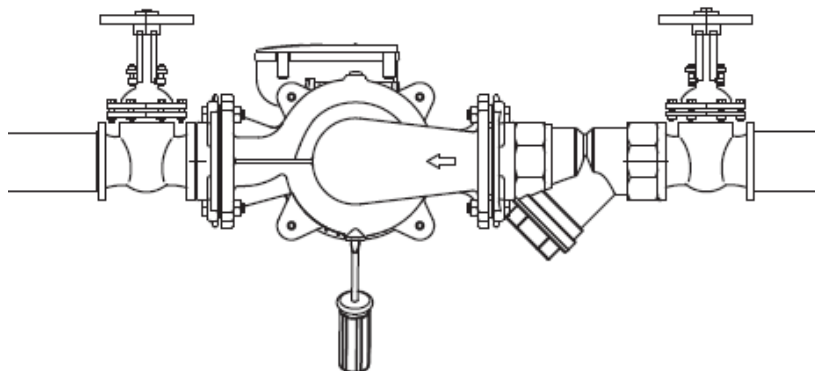
9. Ввод в эксплуатацию и техническое обслуживание.



Не прикасайтесь к корпусу работающего насоса, это может привести к ожогу или удару электрическим током. Любое техническое обслуживание насоса или трубопровода разрешено проводить только после отключения насоса от электропитания! Не прикасайтесь к насосу, если не прошло более 5 минут после его выключения. Разборка корпуса должна производиться только после полного удаления воды из насосной камеры насоса.

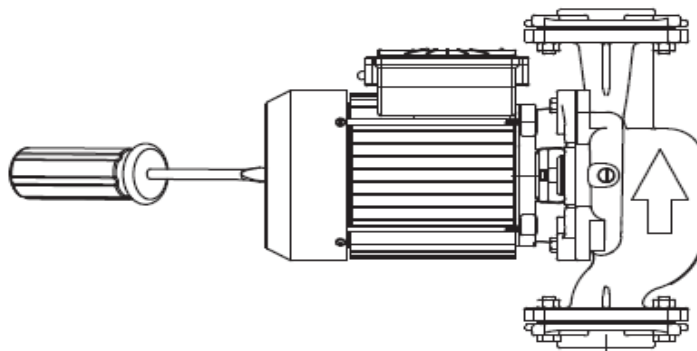
Внимание! Сальник насоса является быстроизнашивающейся деталью, особенно если насос иногда работает без воды. При появлении течи из сальника Вам необходимо немедленно заменить сальник! Если не произвести замену сальника немедленно, вода затечет в статор насоса, что приведет к его негарантийной поломке. Признаками негерметичности сальника являются: течь из насоса, срабатывание УЗО в цепи питания, появление шума подшипников.

1. Подключите насос к источнику питания.
2. Отключайте насос от электросети после окончания необходимости его использования.
3. При температуре окружающей среды ниже $+4^{\circ}\text{C}$ эксплуатация насоса должна производиться непрерывно, без остановок в ночное время. Это поможет предохранить насос от замерзания. В случае длительных простоев воду из насоса следует полностью слить. Для этого необходимо открутить заглушку сливного отверстия с помощью шлицевой отвертки (смотрите рисунок ниже).



4. В случае возникновения проблемы с запуском мотора насоса, вызванной скоплением грязи в насосной камере, необходимо, предварительно отключив

насос от сети электропитания, несколько раз медленно, со средним усилием, повернуть вал насоса при помощи шлицевой отвертки, установив её наконечник в шлиц, находящийся в центре торца вала насоса со стороны защитной крышки крыльчатки охлаждения (смотрите рисунок ниже). Если вал не проворачивается, необходимо разобрать насосную камеру насоса и полностью устранить засор.



5. Ежемесячно проверяйте состояние сетки фильтра и своевременно очищайте её. При этом необходимо закрыть клапаны на входном и выходном трубопроводах и убедиться в том, что из насоса полностью слита вода. Остерегайтесь ожогов! Признаками загрязненности фильтра являются: падение производительности, повышенный шум, срабатывание термозащиты (только для однофазных насосов).

6. **ЗАПРЕЩАЕТСЯ:** 1) Эксплуатировать насос при возникновении во время его работы хотя бы одной из следующих неисправностей: повреждение кабеля электропитания; появление запаха и/или дыма, характерного для горячей изоляции; высокий уровень шума при работе; появление трещин в корпусных деталях. 2) Эксплуатировать изделие внутри резервуаров и в помещениях с взрывоопасными и легковоспламеняющимися веществами. 3) Подключать насос с неисправным мотором к электросети. 4) Производить ремонт насоса самостоятельно в гарантийный период.

10. Меры предосторожности.

1. Для правильной и безопасной эксплуатации насоса внимательно прочтите данное руководство по эксплуатации и строго придерживайтесь его требований.

2. Эксплуатировать насос разрешается только в соответствии с назначением, указанным в руководстве по эксплуатации.

3. Запрещается подвергать изделие ударам, перегрузкам, воздействию прямых солнечных лучей, осадков, мороза, агрессивных веществ и нефтепродуктов.

4. Не допускайте натягивания, перекручивания и попадания под различные грузы шнура электрического питания насоса, а также соприкосновения его с горячими, острыми и масляными поверхностями.

5. **Насос необходимо эксплуатировать в строгом соответствии с расчетными номинальными параметрами.**

6. Во избежание возгорания запрещается заворачивать насос в какую-либо ткань для защиты его от мороза в холодную погоду.

7. Отключайте насос от электросети, если нет необходимости в его использовании.

8. Запрещается перекачивание агрессивных, легковоспламеняющихся или взрывчатых жидкостей.

9. Во избежание несчастных случаев запрещается прикасаться к насосу во время его работы.

10. Не передвигайте и не переносите изделие, держа его за кабель электрического питания.

11. Запрещается эксплуатировать насос при возникновении во время его работы хотя бы одной из следующих неисправностей, до ее устранения:

- повреждение штепселя или питающего кабеля;
- появление дыма или запаха гари;
- срабатывание УЗО в питающей цепи насоса;
- срабатывание встроенной в насос термической защиты (для однофазных насосов);
- появление нехарактерного шума;
- поломка или появление трещин и вмятин на корпусных деталях.

12. Однофазные насосы имеют встроенную в обмотку статора защиту, защищающую мотор от перегрева, высокого тока и напряжения. Нормальная работа насоса исключает срабатывание защиты. **Если мотор насоса перегрелся, и сработала установленная в его статоре, немедленно отключите насос от источника электроэнергии и устраните причину, вызвавшую перегрев насоса.** Признаками перегрева мотора насоса являются: падение производительности, нехарактерный шум, запах горячей изоляции. В случае несвоевременного устранения причин, вызывающих перегрев, мотор насоса выйдет из строя. **Внимание!** Срабатывание встроенной в статор насоса термозащиты сигнализирует о неправильной эксплуатации насоса, которая вызывает перегрев мотора и существенно сокращает срок его службы. **Устраните причины, вызывающие перегрев мотора насоса, сразу после срабатывания термозащиты! Поломки насоса, вызванные перегревом мотора, не являются гарантийными!**

13. Производитель не несет ответственность за несчастный случай или поломку насоса, вызванные его неправильной эксплуатацией или несоблюдением описанных в данном руководстве требований.

11. Хранение.

Прежде чем поместить насос на хранение корпус насоса, насосную камеру и крыльчатку необходимо очистить от грязи. Храните насос в хорошо проветриваемом, сухом, защищенном от мороза, влаги и прямых солнечных лучей помещении при температуре от 0°C до +40°C.

12. Возможные неисправности и способы их устранения.

Внимание! Устранение неисправностей, связанных с разборкой насоса, необходимо производить только в гарантийной мастерской в течение гарантийного периода!



Все работы с насосом производите после его отключения от сети электропитания!

Возможная неисправность	Причина	Устранение неисправности
Насос не работает.	Плохое соединение с сетью электропитания.	Почините контакты.
	Плохой контакт в клеммной панели насоса.	Проверьте контакты и затяните клеммы питания.
Насос не включается или периодически сам отключается.	Большое падение напряжения в питающей кабеле: а. Слишком большая длина кабеля. б. Слишком маленькое поперечное сечение кабеля.	а. Укоротите питающий кабель или используйте стабилизатор напряжения. б. Используйте кабель с поперечным сечением большей величины.
	Сгорел пусковой конденсатор.	Замените пусковым конденсатором того же типа (обратитесь в гарантийную мастерскую).
	Износ подшипников.	Замените подшипники (обратитесь в гарантийную мастерскую).
	Засорена крыльчатка или насосная камера насоса.	Разберите насос и очистите засор.
	Обмотка статора повреждена.	Замените обмотку (обратитесь в гарантийную мастерскую).
Насос работает, но не поступает вода.	В трубопроводе отсутствует вода.	Обеспечьте наличие жидкости в трубопроводе.
	Попадание воздуха в трубопровод или насос.	Полностью удалите воздух из трубопровода и насоса.
	Течь во входном или выходном трубопроводе.	Проверьте герметичность всех соединений.
	Неправильное направление вращения вала насоса (у насоса с трехфазным мотором).	Поменяйте местами две фазы на клемме подключения (для трехфазных моторов).
	Повреждена крыльчатка.	Замените крыльчатку (обратитесь в гарантийную мастерскую).
Пониженная производительность.	Не полностью открыт входной запорный клапан.	Откройте клапан полностью.

	Засорен фильтр.	Очистите фильтр.
	Превышена высота подъема для данной модели насоса.	Установите номинальную высоту подъема.
	Попадание воздуха в трубопровод.	Удалите воздух из трубопровода.
	Износ крыльчатки.	Замените крыльчатку.
	Падение напряжения в питающей сети.	Замените на кабель большего сечения или используйте стабилизатор напряжения.
Вибрация насоса, повышенный шум.	В трубопроводе и/или насосной камере насоса посторонний предмет.	Проверьте и очистите насосную камеру.
	Износ подшипников.	Замените подшипники.
Течь воды из насоса.	Течь в одной из прокладок насоса.	Устраните течь. При необходимости замените дефектную прокладку.
	Течь сальника.	Замените сальник.

13. Гарантийные обязательства.

- Гарантийный срок хранения – 12 месяцев.
- Гарантийный срок эксплуатации – 18 месяцев с даты продажи, но при отсутствии на паспорте штампа с указанием даты продажи, гарантийный срок исчисляется с даты изготовления (окончательный срок гарантии устанавливается непосредственно продавцом, но не может превышать 18 месяцев). Претензии не принимаются во всех случаях, указанных в гарантийном талоне, при отсутствии даты продажи и штампа магазина (росписи продавца) в данном руководстве по эксплуатации, отсутствии гарантийного талона. Гарантийные обязательства не распространяются на неисправности изделия, возникшие в результате: 1) несоблюдения пользователем предписаний данного руководства по эксплуатации, механического повреждения, вызванного внешним ударным или любым иным воздействием, применения изделия не по назначению; 2) стихийного бедствия, действия непреодолимой силы (пожар, несчастный случай, наводнение, удар молнии и др.), неблагоприятных атмосферных и иных внешних воздействий на изделие, например, таких как: перегрев, размораживание, агрессивные среды и т.д.; 3) использования некачественных расходных материалов и запчастей, наличия внутри изделия посторонних предметов; 4) вскрытия мотора или ремонта вне уполномоченного сервисного центра, к безусловным признакам которых относятся: сорванные гарантийные пломбы, заломы на шлицевых частях крепежных винтов, частей корпуса и т.п., модификация изделия;

5) на принадлежности, запчасти, вышедшие из строя вследствие нормального износа, и расходные материалы, такие как: уплотнительные прокладки, крыльчатка и т. д. Гарантийный ремонт не производится, если деталь, которая подлежит замене, является быстроизнашивающейся! 6) ненадлежащего обращения при эксплуатации, хранении и обслуживании (наличие ржавчины и минеральных отложений, засоры, забивание внутренних и внешних полостей изделия песком и т.д.). Изготовитель обязуется в течение гарантийного срока эксплуатации безвозмездно исправлять дефекты продукции или заменять ее, если дефекты не возникли вследствие нарушения покупателем правил пользования продукцией или правил ее хранения. Гарантийный ремонт изделия производится бесплатно по предъявлении гарантийного талона, а послегарантийный – платно, в специализированных ремонтных мастерских. Изготовитель не принимает претензии на некомплектность и механические повреждения изделия после его продажи.

Продавец:

Дата продажи _____

Срок действия гарантии _____

Предприятие торговли (продавец) _____

Место для печати (росписи) _____

Покупатель: _____

С условиями и сроком гарантии, предложенными продавцом и указанными в гарантийном талоне, согласен. Изделие проверено и является исправным на момент покупки, изделие получено в полном комплекте, претензий к внешнему виду не имею.

(Место для росписи покупателя) _____

Изготовлено

в

КНР.

Дата производства:

Date of production:

Наша компания также рада предложить Вам широкий ассортимент других насосов, насосных станций и мини-станций (более 2000 моделей):



Вихревые насосы серий: EKm, XQm, XVm, AP(m), LKSm, EKSm, XKSm, APSm



Эксклюзивные центробежные насосы серии БЦ



Дренажные погружные насосы серий: AKS, XKS, LKS



Самовсасывающие насосы серий: LKJ, EKJ, XKJ



Циркуляционные насосы серии LRP



Канализационные насосы серии WC



Автоматические насосные станции серий: AJm, EKJ, HCB, HCC, XJm, LKSm, Xcm



Самовсасывающие струйные насосы серий: EJm, XJm, AJm



Многоступенчатые центробежные насосы серий: Xcm, AC(m)



Центробежные самовсасывающие инверторные насосные мини-станции серии MAC



Автоматизированные насосные самовсасывающие мини-станции с расширительным баком серий: LKSm, HCB, XKSm



Автоматизированные многоступенчатые насосные станции с частотным блоком управления мотором серий: BP-EDH, BP-ECH



Горизонтальные многоступенчатые насосы серии EDH(m)



Вертикальные многоступенчатые центробежные насосы серий: LVR, LVS, EVP(m)



Горизонтальные многоступенчатые центробежные насосы серий: ECH(m), EMH(m)



Центробежные насосы серий: AMS(m), XST(m), XSTP



Погружные канализационные насосы серии WQ



Циркуляционные линейные насосы серии LPP

и многое другое!