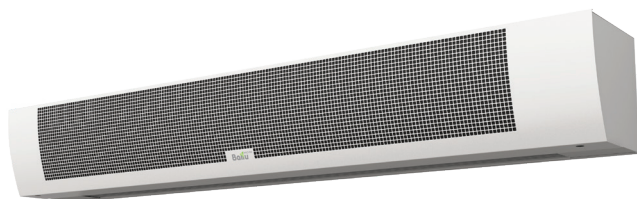


# Руководство по эксплуатации Гарантийный талон

Воздушные завесы электрические  
стационарные (без нагрева)



Пульт управления Ballu BRC-F

ВНС-Н10А-PS

ВНС-Н15А-PS

ВНС-Н20А-PS

Code-128

Перед началом эксплуатации прибора внимательно изучите данное руководство и храните его в доступном месте.

2	Используемые обозначения
3	Правила безопасности
3	Назначение и применение прибора
4	Устройство и принцип работы прибора
4	Технические характеристики
5	Подготовка к работе
12	Подключение пульта
12	Управление прибором
13	Поиск и устранение неисправностей
14	Уход и обслуживание
14	Транспортировка и хранение
14	Комплектация
14	Срок службы и гарантия
14	Утилизация
14	Дата изготовления
15	Сертификация продукции
16	Гарантийный талон

## Используемые обозначения



### **ВНИМАНИЕ!**

Требования, несоблюдение которых может привести к тяжелой травме или серьезному повреждению оборудования.



### **ОСТОРОЖНО!**

Требования, несоблюдение которых может привести к серьезной травме или летальному исходу.

### **ПРИМЕЧАНИЕ**

1. В тексте данной инструкции завеса может иметь следующие технические названия, как прибор, устройство, аппарат, электрическая завеса, завеса.

2. Пульт управления Ballu BRC-F далее по тексту - пульт управления.
3. Производитель оставляет за собой право без предварительного уведомления покупателя вносить изменения в конструкцию, комплектацию или технологию изготовления изделия с целью улучшения его свойств.
4. В тексте и цифровых обозначениях инструкции могут быть допущены опечатки.
5. Если после прочтения инструкции у Вас останутся вопросы по эксплуатации прибора, обратитесь к продавцу или в специализированный сервисный центр для получения разъяснений.

## Правила безопасности



### ВНИМАНИЕ!

- Запрещается эксплуатация завесы в помещениях: со взрывоопасной средой; с биологически активной средой; с запыленной средой; со средой, вызывающей коррозию материалов.
- Запрещается эксплуатация тепловой завесы в помещениях с относительной влажностью более 80%.
- Запрещается длительная эксплуатация завесы в отсутствии персонала.
- Не допускается эксплуатация завесы без заземления.
- Запрещается включать завесы при снятых крышках.
- Перед началом чистки или технического обслуживания, а также при длительном перерыве в работе отключите прибор от сети питания.
- При подключении завесы непосредственно к стационарной проводке, в ней должен быть предусмотрен разъединитель, обеспечивающий отключение прибора от сети питания.
- При перемещении прибора соблюдайте особую осторожность. Не ударяйте и не допускайте его падения.
- При эксплуатации завесы соблюдайте общие правила безопасности при пользовании электроприборами.
- В целях обеспечения пожарной безопасности не накрывайте завесу и не ограничивайте движение воздушного потока на входе и выходе воздуха, не эксплуатируйте завесу при появлении искрения, наличии видимых повреждений кабеля, неоднократном срабатывании устройства аварийного отключения.
- Не используйте прибор не по его прямому назначению (сушка одежды и т.п.).
- Не пытайтесь самостоятельно отремонтировать прибор. Обратитесь к квалифицированному специалисту.



### ОСТОРОЖНО!

- Во избежание поражения электрическим током замену поврежденного кабеля электропитания должны проводить только квалифицированные специалисты сервисного центра.
- Завеса относится по типу защиты от поражения электрическим током к классу I по ГОСТ МЭК 60335-1-2008.
- Во избежание поражения электрическим током

все работы по подключению и техническое обслуживание завесы проводить только на обесточенной завесе с выключенным автоматическим выключателем.

- Перед вводом изделия в эксплуатацию настоятельно рекомендуем ознакомиться с настоящим Руководством.
- Некоторые части изделия могут сильно нагреваться и вызывать ожоги. Особое внимание необходимо уделять детям и уязвимым лицам.
- Чтобы избежать перегрева изделие не накрывать. Данное требование применимо, если монтаж изделия осуществлен вертикально.
- Прибор не предназначен для использования лицами (включая детей) с пониженными физическими, сенсорными или умственными способностями или при отсутствии у них жизненного опыта или знаний, если они не находятся под присмотром или не проинструктированы об использовании прибора лицом, ответственным за их безопасность.
- Дети должны находиться под присмотром для недопущения игр с прибором.
- Из соображений безопасности для детей не оставляйте лежать упаковку (полиэтиленовую пленку, картон) без присмотра.
- Не позволяйте детям играть с полиэтиленовой пленкой. Опасность удушья!  
Предупреждение!  
Завесу нельзя располагать непосредственно под штепсельной розеткой.

## Назначение и применение прибора

Воздушная завеса без нагрева предназначена для снижения тепловых потерь в помещениях путем создания направленного воздушного потока, препятствующего проникновению внутрь помещения холодного воздуха, а также для защиты холодильных камер и кондиционируемых помещений.

В летнее время такие завесы предохраняют от проникновения внутрь помещения теплого наружного воздуха и пыли.

Завеса предназначена для эксплуатации в районах с умеренным и холодным климатом, в помещениях с температурой окружающего воздуха от -30 °C до +60 °C и относительной влажности воздуха не более 80% (при температуре +25 °C) в условиях, исключающих попадание атмосферных осадков.

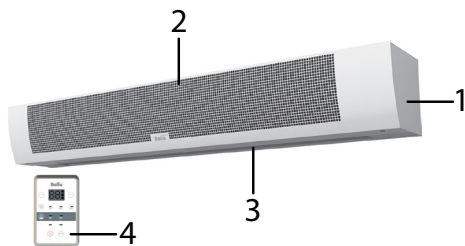
Завеса не предназначена для бытового использования.

## 4 Устройство и принцип работы прибора

### Устройство и принцип работы прибора

Завеса состоит из корпуса (1), изготовленного из листовой стали, покрытой высококачественным полимерным покрытием. Внутри корпуса расположены вентиляционные колеса и электродвигатель.

Вентиляторы забирают воздух через переднюю перфорированную решетку корпуса (2), поток воздуха фокусируется и выходит через воздуховыпускное сопло (3) в виде направленной струи. Управление завесой осуществляется при помощи пульта (4).



1. Корпус завесы\*.
2. Передняя воздухозаборная решетка.
3. Воздуховыпускное сопло.
4. Пульт.

### Технические характеристики

Параметр/Модель	ВНС-Н10А-PS	ВНС-Н15А-PS	ВНС-Н20А-PS
Мощность в режиме максимальной вентиляции, Вт	335	410	650
Напряжение питания, В ~ Гц	230 ~ 50	230 ~ 50	230 ~ 50
Номинальный ток, А	1,5	1,8	2,9
Производительность по воздуху (1), м <sup>3</sup> /ч	1700	2600	3400
Производительность по воздуху (2), м <sup>3</sup> /ч	2100	3200	4200
Производительность по воздуху (3), м <sup>3</sup> /ч	2500	3800	5000
Максимальная высота установки*, м	4,5	4,5	4,5
Средняя скорость струи на выходе из сопла завесы, м/с	7,8	7,7	8,2
Максимальное количество завес, подключаемых к одному пульту, шт.	Не более 63		
Номинальный уровень шума**, дБ(А)	58	60	64
Степень защиты	IP21	IP21	IP21
Класс электрозащиты	I	I	I
Размеры прибора (ШxВxГ), мм	1120x285x295	1530x285x295	2020x285x295
Размеры упаковки (ШxВxГ), мм	1140x325x385	1540x325x385	2060x325x385
Вес нетто , кг	18,3	23,5	33,1
Вес брутто , кг	21,5	26,8	37,3

\*- для мягких наружных условий (tн ≥ 0 °С, ветер 1 м/с) и сбалансированной приточно-вытяжной вентиляции. Ужесточение условий эксплуатации уменьшает максимальную высоту установки.

\*\*.- уровень шума на расстоянии 5 метров в максимально режиме производительности.

## Подготовка к работе

### Монтаж завесы



#### ВНИМАНИЕ!

- Перед проведением монтажных работ необходимо ознакомиться с разделом «Правила безопасности» настоящей инструкции.
- К монтажу и техническому обслуживанию завес допускаются лица, изучившие их устройство, правила монтажа и эксплуатации, и прошедшие инструктаж по соблюдению правил техники электропожаробезопасности.
- Воздушная завеса должна подключаться специалистами, имеющими соответствующий допуск по технике безопасности.

### Размещение завесы

Перед отверстием воздухозабора и выхода воздуха не должно быть препятствий.

При монтаже завес должен обеспечиваться свободный доступ к местам их обслуживания. Для перекрытия широкого проема допускается устанавливать несколько завес одного типа и серии вплотную, создавая непрерывную воздушную струю.

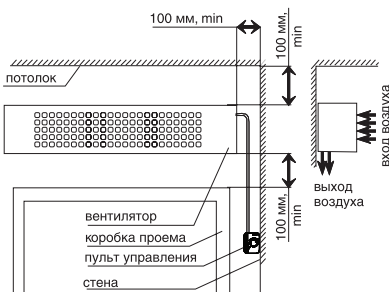
Завеса размещается стационарно, возможен вертикальный и горизонтальный монтаж (слева/справа от проема)

### Горизонтальная установка

Для установки завесы над проемом в горизонтальном положении, рекомендуется выдерживать расстояния, не менее указанных на рисунке ниже.

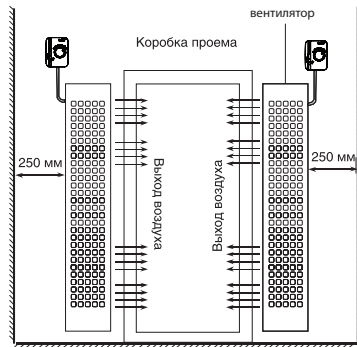
Завеса устанавливается как можно ближе к верхней стороне проема, при этом необходимо выдержать расстояние между верхней стенкой корпуса и потолком не менее 100 мм.

Минимальная высота установки изделия от уровня пола при горизонтальной установке должна составлять не менее 1,8 м.

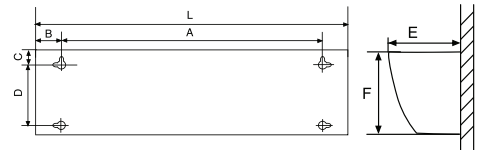


### Вертикальная установка

При вертикальном монтаже завесы ее необходимо располагать таким образом, чтобы выпуск воздуха по возможности наиболее близко находился к плоскости проема, а срез выпускающего сопла – на уровне верхней кромки дверной рамы. При монтаже необходимо следить, чтобы смотровые отверстия были доступны и составляли примерно 250 мм.

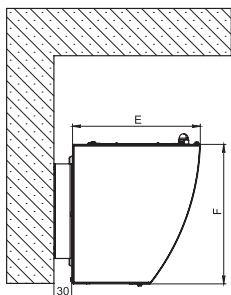


В задней стенке корпуса завесы имеются пазы для установки завесы. За эти пазы завеса навешивается на предварительно смонтированный в стену крепеж. В качестве крепежа рекомендуются шурупы или болты с диаметром шляпки от 9 до 11 мм. Установочные размеры завесы приведены ниже.

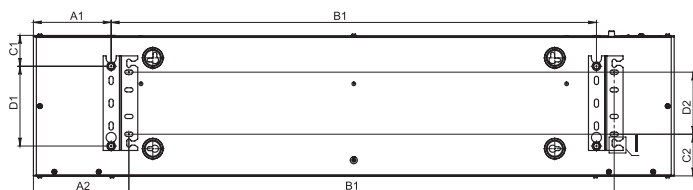


Модели завес	Размеры, мм						
	L	A	B	C	D	E	F
ВНС-Н10А-PS	1120	650	235	40	200	295	285
ВНС-Н15А-PS	1527	1057	235	40	200	295	285
ВНС-Н20А-PS	2020	1450	285	40	200	295	285

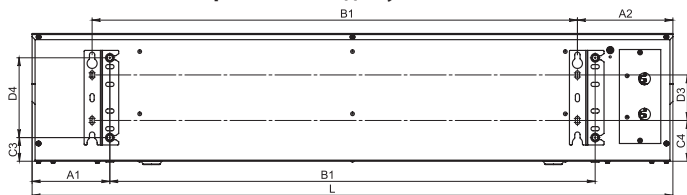
## Крепежные элементы для кронштейна



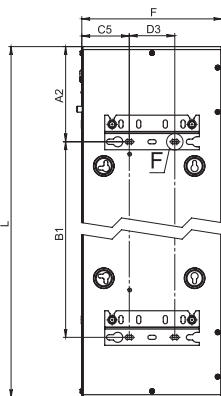
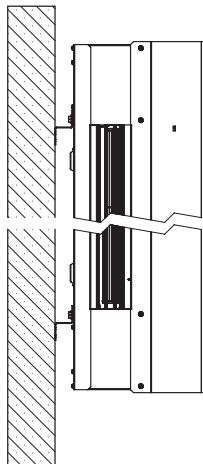
Расположение кронштейнов для горизонтальной установки



Расположение кронштейнов для установки завесы на шпильки



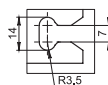
Расположение кронштейнов для вертикальной установки



F (1 : 1)



I (1 : 1)



Изделие	A1, мм	A2, мм	B1, мм	C1, мм	D1, мм	C2, мм	D2, мм	C3, мм	D3, мм	D4, мм	C4, мм	C5, мм
ВНС-Н10А-PS	180	210	809	46	180	79	150	26	122	180	49	75
ВНС-Н15А-PS	180	210	1216	46	180	79	150	26	122	180	49	75
ВНС-Н20А-PS	189	219	1668	46	180	79	150	26	122	180	49	75

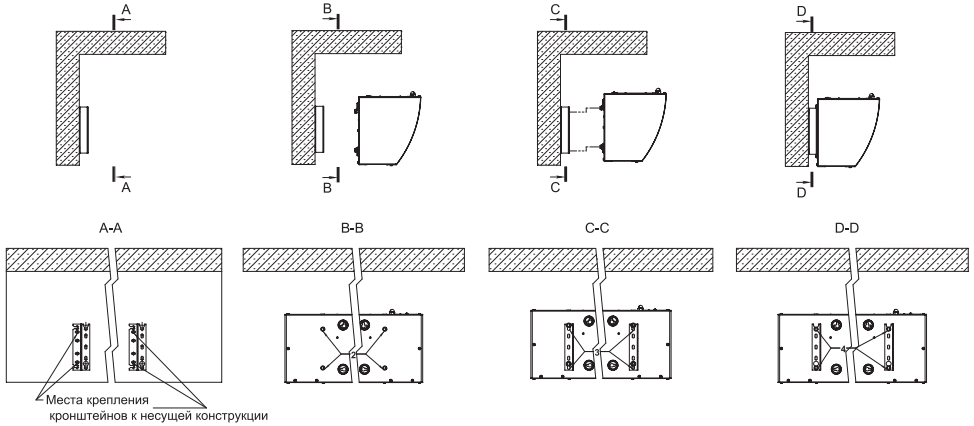
### Схема крепления занавесы горизонтально над проемом к стене с помощью кронштейнов

1. Закрепить кронштейны к несущей конструкции

2. Вкрутить наполовину 4 болта в резьбовые отверстия занавесы

3. Навесить занавесу на кронштейны

4. Затянуть накидным ключом с трещёткой все болты

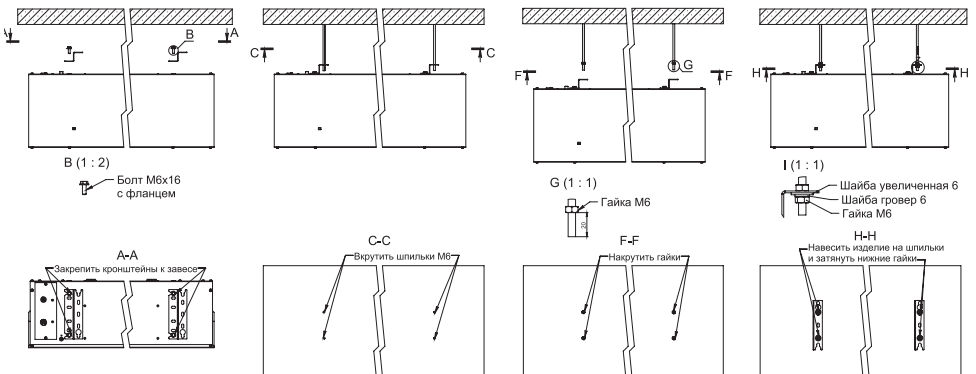


### Инструкция по установке занавес:

1. закрепить кронштейны к несущей конструкции, согласно размерам;
2. вкрутить наполовину болты в отверстия занавесы;
3. навесить изделие на кронштейны;
4. затянуть болты крепления накидным или рожковым ключом.

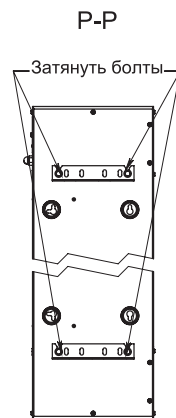
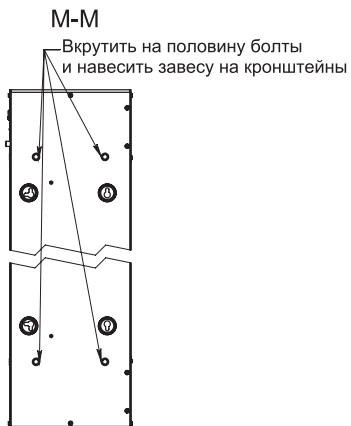
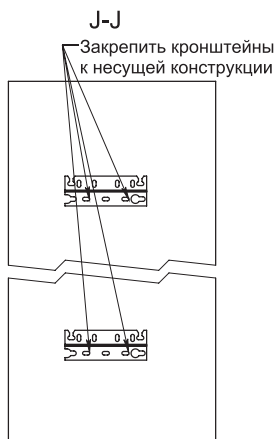
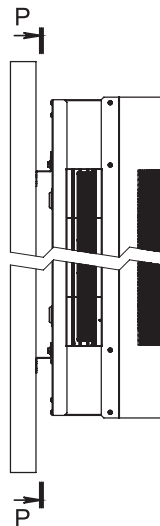
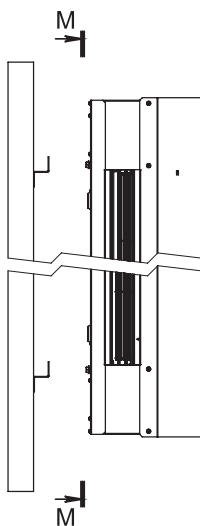
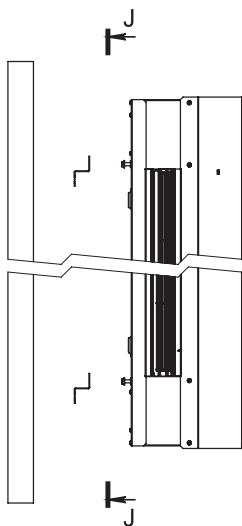
### Схема крепления занавесы горизонтально над проемом к потолку (вкручивание шпилек в потолок)

Последовательность:



### Схема крепления занавески вертикально к стене с помощью кронштейнов

Последовательность:



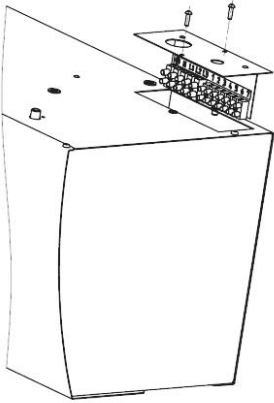
## Подключение к электрической сети



### ВНИМАНИЕ!

Завеса должна подключаться специалистами, имеющими соответствующую группу допуска по электробезопасности.

Подключение к электросети осуществляется через автоматический выключатель в соответствии с «Правилами эксплуатации электроустановок». Необходимо снять крышку на верхней стенке корпуса, завести шнур питания и подключить его к клеммной колодке. Расположение клеммной колодки приведено на рисунке:

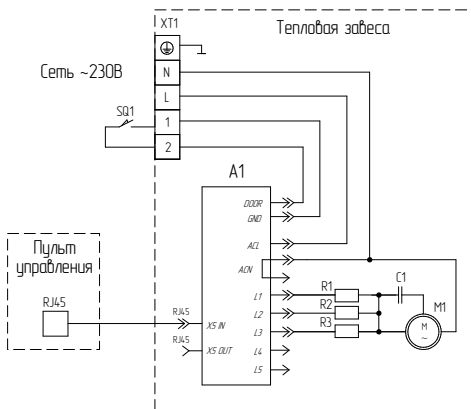


### ОСТОРОЖНО!

Обязательно должно быть обеспечено заземление завесы.

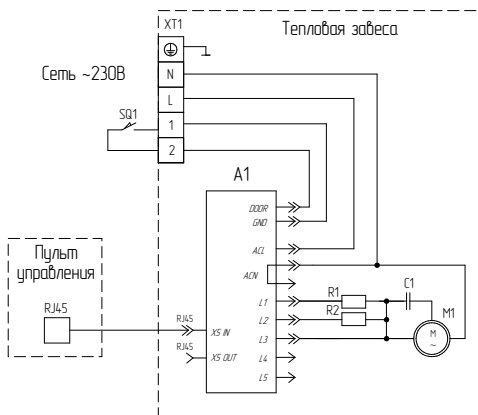
Далее приведены электрические схемы завес.

**Схема электрическая принципиальная  
воздушной завесы ВНС-Н10А-PS:**



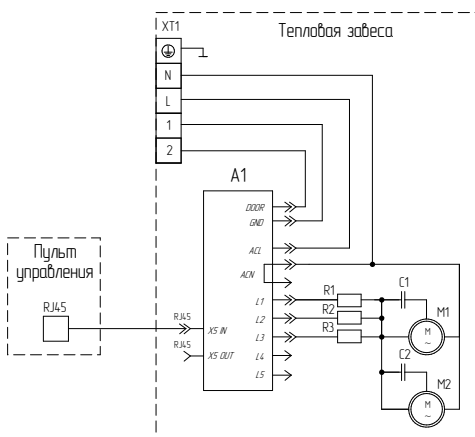
- M1 - электродвигатель;
- C1 - конденсатор;
- R1-R3 - регулировочное сопротивление;
- XT1 - колодка клеммная,
- SQ1 - концевой выключатель (дверной контакт);
- A1 - плата управления.

**Схема электрическая принципиальная  
воздушной завесы ВНС-Н15А-PS:**



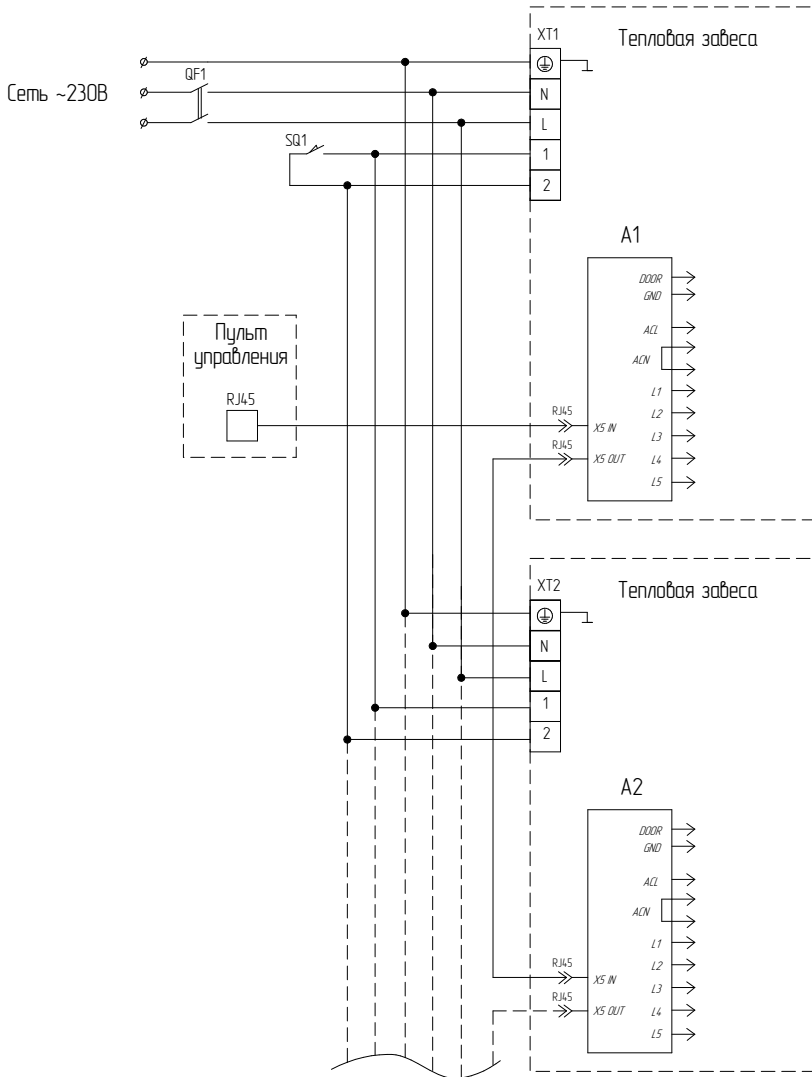
- M1 - электродвигатель;
- C1 - конденсатор;
- R1,R2 - регулировочное сопротивление;
- XT1 - колодка клеммная,
- SQ1 - концевой выключатель (дверной контакт);
- A1 - плата управления.

**Схема электрическая принципиальная  
воздушной завесы ВНС-Н20А-PS:**



- M1, M2 - электродвигатель;
- C1, C2 - конденсатор;
- R1-R3 - регулировочное сопротивление;
- XT1 - колодка клеммная;
- SQ1 - концевой выключатель (дверной контакт);
- A1 - плата управления.

**Схема электрическая принципиальная группового подключения воздушных завес:**



QF1 - автоматический выключатель ( диф. автомат);  
 X1,X2 - колодка клеммная;  
 SQ1 - концевой выключатель (дверной контакт);  
 A1,A2 - плата управления.

Групповое подключение воздушных завес ВНС-Н10А-PS и ВНС-Н15А-PS к пульту управления Ballu BRC-F, производится аналогично.

## Подключение пульта

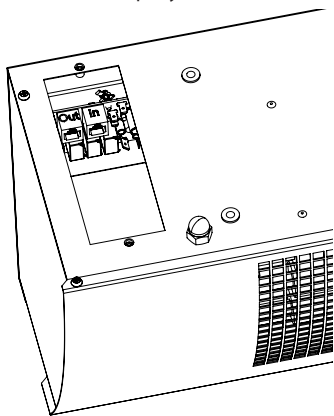
### Подключение пульта управления Ballu BRC-F.

Подключение пульта управления BRC-F к завесе производится с помощью кабеля, входящего в комплект поставки завесы. На кабеле с двух сторон установлены разъемы RJ-45.

Для установки пульта выполните следующие действия:

1. Отсоедините крышку. Для этого аккуратно отгните фиксаторы с задней стороны пульта на 1 мм путем нажатия на них через соответствующие отверстия.
2. Закрепите устройство на стене при помощи крепежных элементов, используя отверстия в основании пульта.
3. Проведите кабель в специальное отверстие в задней стенке корпуса и присоедините его в RJ разъем.
4. Закройте крышку.

Подключение кабеля к завесе выполняется в RJ разъем с надписью "In", размещенный на плате питания. Плата питания размещена возле клеммной колодки в завесе (см. рисунок ).



### ВНИМАНИЕ!

Для завес ВНС-Н10А-PS, ВНС-Н15А-PS, ВНС-Н20А-PS есть возможность подключения нескольких завес к одному пульту управления. Подключение осуществляется в соответствии с принципиальной схемой на странице 11. Пульт управления BRC-F подключается к первой (ведущей) завесе в разъем "IN" для подключения последующей (ведомой) завесы необходимо соединить разъем "Out" ведущей завесы с разъемом "In" ведомой. Количество завес, подключенных к одному пульту не более 63.



### ВНИМАНИЕ!

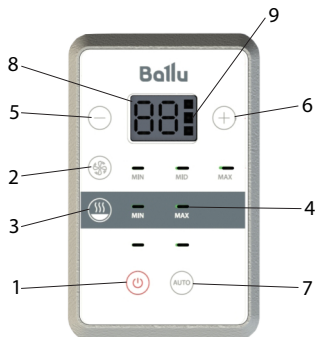
Не допускается групповое подключение завес разных серий. Не допускается групповое подключение завес разных типов (завесы с водяным теплообменником, либо завесы с электрическими нагревателями с безнагревными завесами).

## Управление прибором

Управление завесами осуществляется с помощью выносного проводного пульта BRC-F.

При подключенном магнитном дверном контакте (концевом выключателе) к завесе в момент открытия защищаемого проема обеспечивается автоматический переход завесы в максимальный режим вентиляции.

### Управление завесами пультом управления BRC-F.



- 1-Кнопка POWER - осуществляет включение и выключение завесы;
- 2-Кнопка включения вентиляции;
- 3-Кнопка включения режимов нагрева;
- 4-Светодиодные индикаторы режимов работы;
- 5-Кнопка уменьшения значения температуры/ перехода в меню;
- 6-Кнопка увеличения значения температуры/ перехода в меню;
- 7-Кнопка Auto (выбор автоматического режима управления);
- 8-Температура, заданная пользователем;
- 9-Индикатор включения функции контроля датчика двери.

### ВНИМАНИЕ!

**Кнопка 3 не задействована в управлении безнагревными завесами.**

**Включение.** Для включения завесы в режим вентиляции необходимо нажать и удерживать в течение 3-х секунд кнопку (U).

Для включения вентиляции в минимальный режим необходимо нажать кнопку (U).

Для включения в средний режим вентиляции повторно нажмите кнопку (U).

Повторно нажмите кнопку (U) для включения максимального режима вентиляции.

**Выключение.** Для отключения перевести, нажать и удерживать кнопку (U) в течение 3-х секунд.



### ВНИМАНИЕ!

Для перехода обратно в ручной режим зажмите и удерживайте кнопку (AUTO) в течение 2-х секунд. С помощью кнопок (-) и (+) выберите режим "--". Для подтверждения выбора нажмите кнопку (AUTO). После чего нажмите кнопку (U).

### Автоматический режим «Эко» (A1)

Работа в режиме энергосбережения.

Использование автоматического режима целесообразно при эксплуатации завесы совместно с обогревательными приборами.

Если температура в помещении ниже установленной пользователем, то функция вентиляции автоматически включится и будет работать до достижения установленной температуры. Когда температура в помещении становится выше установленной пользователем, то функция вентиляции будет автоматически выключена.

### Включение.

Для включения завесы нажмите и удерживайте в течение 3-х секунд кнопку (AUTO).

Для перевода в автоматический режим нажмите и удерживайте кнопку (AUTO) в течение 2-х секунд. С помощью кнопок (-) и (+) выберите режим «A1». На пульте загорится соответствующий индикатор, означающий автоматический режим работы. Для подтверждения выбора режима работы нажмите кнопку (AUTO), после чего нажмите кнопку (U) для настройки температуры и режима вентиляции.

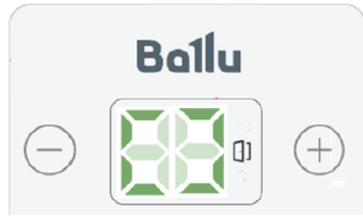
Для установки желаемой температуры нажмите кнопки (-) или (+). Диапазон регулировки температуры от +5 до +35 градусов. Функция вентиляции будет автоматически включаться и выключаться в зависимости от установленной температуры.

### Выключение.

Для выключения нажмите и удерживайте 3 секунды кнопку (U).

### Блокировка пульта управления

Для блокировки кнопок на пульте управления нажмите и удерживайте кнопки (-) и (+) до появления на дисплее символа:



Для разблокировки снова нажмите и удерживайте кнопки (-) и (+).

### Дополнительные настройки в пользовательском меню.

#### Сброс настроек до заводских значений.

Для сброса настроек необходимо зайти в пользовательское меню.

- При включенном пульте управления нажмите и удерживайте кнопки (U) и (AUTO) в течение 2-х секунд.

- Далее выберите с помощью кнопок (-) и (+) режим «U4», нажмите (AUTO) кнопку для перехода.

- С помощью кнопок (-) или (+) выберите «Ye» и нажмите кнопку (AUTO).

- Для выхода из меню нажмите кнопку (U).

#### Подключение концевого выключателя.






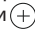

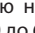
Для сокращения расхода электроэнергии и снижения общего уровня шума помещения завесы могут подключаться к концевому выключателю. В момент открытия двери завесы переходят в максимальный режим вентиляции. После закрытия двери завеса в течение установленного времени продолжает работать в максимальном режиме вентиляции, после чего переходит в ранее выставленный режим. Для корректной работы оборудования необходимо использовать концевой выключатель с нормально разомкнутым контактом. Допускается установка механического или магнитного выключателя.



### ВНИМАНИЕ!

Подключение выполняется в соответствии с принципиальной схемой. При групповом подключении завес один концевой выключатель необходимо подключить параллельно к каждой завесе, подключенной в одну группу.

Для активации режима контроля датчика двери необходимо перейти в пользовательское меню настроек автоматики завесы. Для этого при включенном пульте управления необходимо нажать и удерживать в течение 2-х секунд кнопки (U) и (AUTO). На дисплее 8 загорится надпись "U1". Далее необ-

ходимо нажать кнопку , на дисплее загорится "00", это означает, что контроль двери отключен. Для включения этой функции нажмите кнопку , на дисплее загорится "01". Для подтверждения выбора нажмите кнопку . Для выхода из данного меню нажмите кнопку . При срабатывании датчика двери на завесе загорится надпись "Od" и индикатор 9, завеса будет работать в максимальном режиме нагрева в течение времени, настроенным пользователем. Индикатор режима вентиляции будет загораться с частотой 1 раз в секунду. Для настройки времени работы завесы после закрытия двери необходимо зайти в пользовательское меню и выбрать раздел "U2". В данном разделе кнопками  и  выбирается требуемое время работы завесы после срабатывания датчика двери. Для подтверждения выбора нажмите кнопку , для выхода из меню нажмите кнопку . Диапазон регулировки от 0 до 60 секунд.

## Поиск и устранение неисправностей

При устранении неисправностей соблюдайте меры безопасности, изложенные в настоящем руководстве.

### Вентилятор не включается

#### Возможные причины:

- отсутствует напряжение питания. Включить автоматический выключатель питания сети. Проверить наличие напряжения сети. Проверить целостность сетевого кабеля, неисправный заменить;
- вышел из строя двигатель вентилятора. Заменить двигатель;
- неисправен или неправильно подключен пульт управления завесой. Проверить правильность подключения пульта. При необходимости заменить неисправный пульт.
- на дисплее пульта отображается ошибка E2 – Обрыв/короткое замыкание датчика температуры помещения. Заменить пульт управления.
- потеря связи между пультом управления и завесой по причине сильных электромагнитных помех. Заменить шнур подключения пульта управления на экранированный.
- не срабатывают переключатели на пульте. Выключить и снова включить питание завесы.

**Если снизилась скорость воздушного потока, наружный воздух легко проникает в помещение.**

#### Возможная причина

- Произошло сильное загрязнение передней пер-

форированной стенки корпуса. Прочистить стенку корпуса.

### ПРИМЕЧАНИЕ

Для устранения неисправностей, связанных с заменой комплектующих изделий и обрывом цепи, обращайтесь в специализированные ремонтные мастерские или на предприятие-изготовитель.

## Уход и обслуживание



### ВНИМАНИЕ!

Обслуживание и ремонт прибора должен производиться только при полном снятии напряжения питания.

К монтажу и техническому обслуживанию тепловых завес допускаются лица, изучившие их устройство, правила монтажа и эксплуатации и прошедшие инструктаж по соблюдению правил техники электропожаробезопасности.



### ОСТОРОЖНО!

Запрещается проведение ремонтных работ без полного снятия напряжения питания.

Необходимо периодически, не менее одного раза в 6 месяцев, делать внешний осмотр прибора и при необходимости очищать входные решетки.

Работы по техническому обслуживанию следует проводить, соблюдая требования приведенные в разделе «Правила безопасности».

## Транспортировка и хранение

- Завесы в упаковке изготовителя могут транспортироваться всеми видами крытого транспорта при температуре от -50 °С до +50 °С и среднемесячной относительной влажности 80% (при +25 °С) с исключением ударов и перемещений внутри транспортного средства.
- Завесы должны храниться в упаковке изготовителя в отапливаемом, вентилируемом помещении при температуре от -30 °С до +60 °С и среднемесячной относительной влажности 80% (при +25 °С).
- Гарантийный срок хранения – 3 года.

### ПРИМЕЧАНИЕ

После транспортирования при отрицательных температурах выдержать завесу в помещении, где предполагается ее эксплуатация, без включения в сеть не менее 2-х часов.



## ГАРАНТИЙНЫЙ ТАЛОН

Настоящий документ не ограничивает определенные законом права потребителей, но дополняет и уточняет оговоренные законом обязательства, предполагающие соглашение сторон либо договор

### Поздравляем Вас с приобретением техники отличного качества!

Внимательно ознакомьтесь с гарантийным талоном и проследите, чтобы он был правильно заполнен и имел штамп Продавца. При отсутствии штампа и даты продажи (либо кассового чека с датой продажи) гарантийный срок изделия исчисляется со дня его изготовления.

Тщательно проверьте внешний вид изделия и его комплектность, все претензии по внешнему виду и комплектности изделия предъявляйте Продавцу при покупке изделия. Гарантийное обслуживание купленного Вами прибора осуществляется через Продавца, специализированные сервисные центры или монтажную организацию, проводившую установку прибора (если изделие нуждается в специальной установке, подключении или сборке).

По всем вопросам, связанным с техобслуживанием изделия, обращайтесь в специализированные сервисные центры. Подробная информация о сервисных центрах, уполномоченных осуществлять ремонт и техническое обслуживание изделия, находится на сайте [www.ballu.ru](http://www.ballu.ru).

Дополнительную информацию Вы можете получить у Продавца или по нашей информационной линии в Москве:

Тел.: **8 (3412) 905-411, 905-412 доб. 144.**

По России звонок бесплатный

E-mail: [service@ballu.ru](mailto:service@ballu.ru)

Адрес для писем: **125493, г. Москва, а/я 310**

Адрес в Интернет: [www.ballu.ru](http://www.ballu.ru)

В случае неисправности прибора по вине изготовителя обязательство по устранению неисправности ложится

на уполномоченную изготовителем организацию. В данном случае покупатель в праве обратиться к Продавцу. Ответственность за неисправность прибора по вине организации, проводившей установку (монтаж) прибора, ложится на монтажную организацию. В данном случае необходимо обратиться к организации, проводившей установку (монтаж) прибора.

Для установки (подключения) изделия (если изделие нуждается в специальной установке, подключении или сборке) рекомендуем обращаться в специализированные сервисные центры. Вы можете воспользоваться услугами квалифицированных специалистов, однако Продавец, Уполномоченная изготовителем организация, Импортёр, Изготовитель не несут ответственности за недостатки изделия, возникшие из-за его неправильной установки (подключения).

В конструкцию, комплектацию или технологию изготовления изделия, с целью улучшения его технических характеристик, могут быть внесены изменения. Такие изменения вносятся в изделие без предварительного уведомления Покупателя и не влекут обязательств по изменению/улучшению ранее выпущенных изделий. Убедительно просим Вас во избежание недоразумений до установки/эксплуатации изделия внимательно изучить его инструкцию по эксплуатации. Запрещается вносить в Гарантийный талон какие-либо изменения, а также стирать или переписывать какие-либо указанные в нем данные. Настоящая гарантия имеет силу, если Гарантийный талон правильно/четко заполнен и в нем указаны: наименование и модель изделия, его серийные номера, дата продажи, а также имеется подпись уполномоченного лица и штамп Продавца.

ТИП	Срок службы
Сплит-системы, мобильные кондиционеры, осушители, электрические обогреватели (конвекторы), масляные радиаторы, тепловентиляторы, водонагреватели (серии BWH/S Nexus (H), BWH/S Nexus titanium edition (H), BWH/S Omnium O (U)), инфракрасные обогреватели для встройки в подвесные потолки (серия BИH-S)	10 (десять) лет
Водонагреватели (серия BWH/S Space)	8 (восемь) лет
Электрические инфракрасные обогреватели, электрические тепловые пушки, завесы	7 (семь) лет
Мультикомплекс приточно-очистительный Ballu Air Master	5 (пять) лет
Остальные изделия	5 (пять) лет

ТИП	Гарантийный срок <sup>4</sup>
Инфракрасные обогреватели для встройки в подвесные потолки (серия BIH-S, BIH-S2), сплит-системы (BSAGI)	5 (пять) лет
Сплит-системы (BSAG, BSE, BSEI, BSLI-EE, BSPI, BSA, BSAI, B2OI-FM, B3OI-FM, B4OI-FM, BSEI-FM, BCFI-FM, BDI-FM, BCI-FM) <sup>1</sup> , мобильные кондиционеры (BPHS), осушители воздуха (BDM), электрические конвекторы, электрические бытовые инфракрасные обогреватели, электрические инфракрасные обогреватели (серии BIH-AP2, BIH-AP3, BIH-AP4, BIH-AP4-W, BIH-AP4-B), электрические тепловые пушки (серия BKX), завесы (только серия PS), водяные теплогенераторы (BHP-W2-30, BHP-W2-60, BHP-W2-80)	3 (три) года
Сплит-системы (BSW, BSWI), мобильные кондиционеры (BPAC), осушители воздуха (BDH), водонагреватели (серии BWH/S Nexus (H), BWH/S Nexus titanium edition (H), BWH/S Omnium O (U) <sup>2</sup> , BWH/S Space <sup>3</sup> ), электрические инфракрасные обогреватели (серии BIH-AP, BIH-APL, BIH-CM, BIH-T, BIH-L), электрические тепловые пушки (кроме серии BKX), газовые теплогенераторы, завесы (все, кроме серии PS, водяные теплогенераторы (BHP-W-30, BHP-W-60)	2 (два) года
Мультикомплекс приточно-очистительный Ballu Air Master, масляные обогреватели, тепловентиляторы	2 (два) года
Инфракрасные газовые обогреватели, дизельные теплогенераторы и остальные изделия	1 (один) год

<sup>1</sup> На компрессор кондиционеров серии BSEI, BSPI гарантийный срок составляет 60 (шестьдесят) месяцев.

<sup>2</sup> На водосодержащую емкость (бак) гарантийный срок составляет 84 (восемьдесят четыре) месца, остальные элементы изделия – 24 (двадцать четыре) месца.

<sup>3</sup> На водосодержащую емкость (бак) гарантийный срок составляет 60 (шестьдесят) месяцев, остальные элементы изделия – 24 (двадцать четыре) месца.

<sup>4</sup> Указанная гарантия на кондиционеры, требующие специального монтажа (кроме мобильных), действительна если монтаж кондиционера выполнен одной из Авторизованной Монтажной Организацией, и 1 год в случае, если монтаж кондиционера проведен неуполномоченной организацией. Гарантийные обязательства на монтаж таких кондиционеров несет на себе монтажная организация.

### **Настоящая гарантия распространяется на производственный или конструкционный дефект изделия**

Выполнение уполномоченным сервисным центром ремонтных работ и замена дефектных деталей изделия производятся в сервисном центре или у Покупателя (по усмотрению сервисного центра). Гарантийный ремонт изделия выполняется в срок не более 45 дней. В случае, если во время устранения недостатков товара станет очевидным, что они не будут устранены в определенном соглашением сторон срок, стороны могут заключить соглашение о новом сроке устранения недостатков товара.

Гарантийный срок на комплектующие изделия (детали, которые могут быть сняты с изделия без применения каких-либо инструментов, т. е. ящики, полки, решетки, корзины, насадки, щетки, трубки, шланги и др. подобные комплектующие) составляет 3 (три) месяца. Гарантийный срок на новые комплектующие изделия, установленные на изделие при гарантийном или платном ремонте, либо приобретенные отдельно от изделия, составляет 3 (три) месяца со дня выдачи Покупателю изделия по окончании ремонта, либо продажи последнему этих комплектующих. Настоящая гарантия действительна только на территории РФ на изделия, купленные на территории РФ.

Настоящая гарантия не дает права на возмещение и покрытие ущерба, произошедшего в результате переделкой или регулировки изделия, без предварительного письменного согласия изготовителя, с целью приведения его в соответствие с национальными или местными техническими стандартами и нормами безопасности, действующими в любой другой стране, кроме РФ, в которой это изделие было первоначально продано.

### **Настоящая гарантия не распространяется на:**

- периодическое обслуживание и сервисное обслуживание изделия (чистку, замену фильтров или устройств, выполняющих функции фильтров);
- любые адаптации и изменения изделия, в т. ч. с целью

усовершенствования и расширения обычной сферы его применения, которая указана в Инструкции по эксплуатации изделия, без предварительного письменного согласия изготовителя;

- аксессуары, входящие в комплект поставки.

### **Настоящая гарантия также не предоставляется в случаях:**

- если будет полностью/частично изменен, стерт, удален или будет неразборчив серийный номер изделия;
- использования изделия не по его прямому назначению, не в соответствии с его Инструкцией по эксплуатации, в том числе, эксплуатации изделия с перегрузкой или совместно со вспомогательным оборудованием, не рекомендуемым Продавцом, уполномоченной изготовителем организацией, импортером, изготовителем;
- наличия на изделии механических повреждений (сколов, трещин и т. д.), воздействий на изделие чрезмерной силы, химически агрессивных веществ, высоких температур, повышенной влажности/запыленности, концентрированных паров, если что-либо из перечисленного стало причиной неисправности изделия;
- ремонта/наладки/инсталляции/адаптации/пуска изделия в эксплуатацию не уполномоченными на то организациями/лицами; стихийных бедствий (пожар, наводнение и т. д.) и других причин, находящихся вне контроля Продавца, уполномоченной изготовителем организации, импортера, изготовителя и Покупателя, которые причинили вред изделию;
- неправильного подключения изделия к электрической или водопроводной сети, а также неисправностей (не соответствия рабочих параметров) электрической или водопроводной сети и прочих внешних сетей;
- дефектов, возникших вследствие попадания внутрь изделия посторонних предметов, жидкостей, кроме предусмотренных инструкцией по эксплуатации, насекомых и продуктов их жизнедеятельности и т. д.;

- неправильного хранения изделия;
- необходимости замены ламп, фильтров, элементов питания, аккумуляторов, предохранителей, а также стеклянных/фарфоровых/матерчатых и перемещаемых вручную деталей и других дополнительных быстроизнашивающихся/сменных деталей изделия, которые имеют собственный ограниченный период работоспособности, в связи с их естественным износом;
- дефектов системы, в которой изделие использовалось как элемент этой системы;
- дефектов, возникших вследствие невыполнения Покупателем указанной ниже Памятки по уходу за кондиционером.

#### **Особые условия гарантийного обслуживания кондиционеров**

Настоящая гарантия не распространяется на недостатки работы изделия в случае, если Покупатель по своей инициативе (без учета соответствующей информации Продавца) выбрал и купил кондиционер надлежащего качества, но по своим техническим характеристикам не предназначенный для помещения, в котором он был впоследствии установлен Покупателем.

Уважаемый Покупатель! Напоминаем, что неквалифицированный монтаж кондиционеров может привести к его неправильной работе и, как следствие, к выходу изделия из строя. Монтаж данного оборудования должен производиться согласно документу СТО НОСТРОЙ № 25 о «Монтаже и пусконаладке испарительных компрессорно-конденсаторных блоков бытовых систем кондиционирования в зданиях и сооружениях». Гарантию на монтажные работы и связанные с ними недостатки в работе изделия несет монтажная организация. Производитель (продавец) вправе отказать в гарантии на изделие, смонтированное и введенное в эксплуатацию с нарушением стандартов и инструкций.

#### **Особые условия гарантийного обслуживания приточно-очистительных мультикомплексов Ballu Air Master**

Установка приточно-очистительных мультикомплексов должна производиться квалифицированными специалистами с использованием профессионального оборудования и с учетом необходимой кратности воздухообмена в помещении. Производитель (продавец) вправе отказать в гарантии на изделие, установленное или эксплуатирующееся с нарушением правил, изложенных в Инструкции.

#### **Особые условия гарантийного обслуживания водонагревательных приборов**

Настоящая гарантия не предоставляется, если неисправности в водонагревательных приборах возникли в результате: замерзания или всего лишь однократно превышения максимально допустимого давления воды, указанного на заводской табличке с характеристиками водонагревательного прибора; эксплуатации без защитных устройств или устройств, не соответствующих техническим характеристикам водонагревательных приборов; использование коррозионно-активной воды; коррозии от электрохимической реакции, несво-

временного технического обслуживания водонагревательных приборов в соответствии с инструкцией по эксплуатации (в том числе: несоблюдение установленных инструкцией периодичности и сроков проведения технического обслуживания в объеме, указанном в инструкции).

#### **Особые условия эксплуатации кондиционеров**

Настоящая гарантия не предоставляется, когда по требованию/желанию Покупателя в нарушение действующих в РФ требований СНиПов, стандартов и иной технической документации: был неправильно подобран и куплен кондиционер(-ы) для конкретного помещения; были неправильно смонтирован(-ы) (установлен(-ы)) блок(-и) купленного Покупателем кондиционера. Также обращаем внимание Покупателя на то, что в соответствии с Жилищным Кодексом РФ Покупатель обязан согласовать монтаж купленного кондиционера(-ов) с эксплуатирующей организацией и компетентными органами исполнительной власти субъекта Российской Федерации. Продавец, Уполномоченная изготовителем организация, Импортёр, Изготовитель снимают с себя всякую ответственность за любые неблагоприятные последствия, связанные с использованием купленного кондиционера(-ов) без утвержденного плана монтажа и разрешения вышеуказанных организаций.

#### **Особенности эксплуатации увлажнителей воздуха, воздухоочистителей и осушителей**

1. В обязательном порядке при эксплуатации ультразвуковых увлажнителей воздуха следует использовать оригинальный (фирменный) фильтр-картридж для умягчения воды. При наличии фильтра-картриджа рекомендуется использовать водопроводную воду без предварительной обработки или очистки. Срок службы фильтра-картриджа зависит от степени жесткости используемой воды и может непрогнозируемо уменьшаться, в результате чего возможно образование белого осадка вокруг увлажнителя воздуха и на мембране самого увлажнителя воздуха (данный осадок может не удаляться и при помощи прилагаемой к увлажнителю воздуха щетки). Для снижения вероятности возникновения такого осадка фильтр-картридж требует своевременной периодической замены. Вследствие выработки ресурса фильтров у увлажнителей воздуха может снижаться производительность выхода влаги, что требует регулярной периодической замены фильтров в соответствии с инструкцией по эксплуатации. За перечисленные в настоящем пункте неисправности увлажнителей воздуха и возникший в связи с такими неисправностями какой-либо ущерб у Покупателя и третьих лиц Продавец, Уполномоченная изготовителем организация, Импортёр, Изготовитель ответственности не несет и настоящая гарантия на такие неисправности увлажнителей воздуха не распространяется. При эксплуатации увлажнителей воздуха рекомендуется использовать только оригинальные (фирменные) аксессуары изготовителя.

- Перед началом эксплуатации воздухоочистителя извлеките фильтры из упаковки. Для нормального распределения очищенного воздуха по объему помещения не устанавливайте воздухоочиститель в воздушном потоке (на сквозняке, перед вентилятором и т. д.). Повреждение фильтра может привести к снижению эффективности очистки воздуха. Скопившуюся на фильтре пыль можно аккуратно удалить с помощью пылесоса. Мыть фильтр воздухоочистителя водой не допускается.
- При эксплуатации осушителя во избежание утечек воды и сильного шума устанавливайте прибор на ровной поверхности. Для обеспечения эффективного осушения закрывайте окна и двери обслуживаемого помещения. При перемещении прибора соблюдайте особую осторожность: не ударяйте, не наклоняйте и не допускайте его падения. Перед включением прибора убедитесь, что бак для сбора конденсата установлен правильно.

### Особые условия эксплуатации жидкотопливных нагревателей

Эксплуатация жидкотопливных нагревателей должна осуществляться совершеннолетними лицами, изучившими Руководство по эксплуатации. Недопустимо применение нагревателей без присмотра и доступ к ним посторонних. При работе нагревателей должна быть обеспечена стабильная вентиляция отапливаемого помещения, в котором не должно быть горючих, легко воспламеняющихся и взрывоопасных веществ в любом состоянии. Объем отапливаемого помещения не должен превышать мощности нагревателей. Топливо и параметры электросети должны соответствовать требованиям производителя. Перед каждым включением нагревателей необходимо проверять состояние сетевого кабеля и герметичность топливной системы.

### Памятка по уходу за кондиционером:

- раз в 2 недели (при интенсивной эксплуатации чаще), контролируйте чистоту воздушных фильтров во внутреннем блоке (см. инструкцию по эксплуатации). Защитные свойства этих фильтров основаны на электростатическом эффекте, поэтому даже при незначительном загрязнении фильтр перестает выполнять свои функции;
- один раз в год необходимо проводить профилактические работы, включающие в себя очистку от пыли и грязи теплообменников внутреннего и внешнего блоков, проверку давления в системе, диагностику всех электронных компонентов кондиционера, чистку дренажной системы. Данная процедура предотвратит появление неисправностей и обеспечит надежную работу вашего кондиционера;
- раз в год (лучше весной), при необходимости, следует вычистить теплообменник наружного блока и проверить работу кондиционера на всех режимах. Это обеспечит надежную работу Вашего кондиционера;
- необходимо учесть, что эксплуатация кондиционера в зимних условиях имеет ряд особенностей. При крайне низких температурах: от -10 °C и ниже для кондиционеров не инверторного типа и от -15 °C и ниже для кондиционеров инверторного типа рекомендуется использовать кондиционер только в

режиме вентиляции. Запуск кондиционера для работы в режимах охлаждения или обогрева может привести к сбоям в работе кондиционера и поломке компрессора. Если на улице отрицательная температура, а конденсат (вода из внутреннего блока) выводится на улицу, то возможно замерзание воды в дренажной системе и, как следствие, конденсат будет вытекать из поддона внутреннего блока в помещение.

### Памятка по уходу за приточно-очистительным мультикомплексом Ballu Air Master:

- Раз в 2 недели (при интенсивной эксплуатации чаще), произведите влажную очистку High Density Prefilter (см. инструкцию по эксплуатации)
- По мере необходимости произведите сухую чистку фильтра тонкой очистки BASIC F5 FB-BMAC-200, не реже 1 раза в год заменяйте фильтр на новый
- Каждые 2 года производите замену высокоэффективного фильтра HEPA H11 FH-BMAC-200 и каждый год замену угольного фильтра CARBON FC-BMAC-200
- При интенсивной эксплуатации или в районах с особо загрязненной атмосферой замена фильтров может потребоваться раньше рекомендуемого срока.

Покупатель предупрежден о том, что в соответствии с п. 11 «Перечня непродовольственных товаров надлежащего качества, не подлежащих возврату или обмену на аналогичный товар другого размера, формы, габарита, фасона, расцветки или комплектации» Пост. Правительства РФ от 19.01.1998 № 55 он не вправе требовать обмена купленного изделия в порядке ст. 25 Закона «О защите прав потребителей» и ст. 502 ГК РФ. С момента подписания Покупателем Гарантийного талона считается, что:

- вся необходимая информация о купленном изделии и его потребительских свойствах предоставлена Покупателю в полном объеме, в соответствии со ст. 10 Закона «О защите прав потребителей»;
- покупатель получил Инструкцию по эксплуатации купленного изделия на русском языке и .....
- покупатель ознакомлен и согласен с условиями гарантийного обслуживания/особенностями эксплуатации купленного изделия;
- покупатель ознакомился с Памяткой по уходу за кондиционером и обязуется выполнять указанные в ней правила;
- покупатель претензий к внешнему виду/комплектности

.....  
если изделие проверялось в присутствии Покупателя, написать «работе»  
купленного изделия не имеет.

Подпись Покупателя: .....

Дата: .....

Заполняется продавцом

**Baillu**<sup>MACHINE</sup><sup>®</sup>

**ГАРАНТИЙНЫЙ ТАЛОН**  
сохраняется у клиента

Модель \_\_\_\_\_

Серийный номер \_\_\_\_\_

Дата продажи \_\_\_\_\_

Название продавца \_\_\_\_\_

Адрес продавца \_\_\_\_\_

Телефон продавца \_\_\_\_\_

Подпись продавца \_\_\_\_\_

Печать продавца

Изымается мастером при обслуживании

**Baillu**<sup>MACHINE</sup><sup>®</sup>

**УНИВЕРСАЛЬНЫЙ ОТРЫВНОЙ ТАЛОН**  
на гарантийное обслуживание

Модель \_\_\_\_\_

Серийный номер \_\_\_\_\_

Дата продажи \_\_\_\_\_

Дата приема в ремонт \_\_\_\_\_

№ заказа-наряда \_\_\_\_\_

Проявление дефекта \_\_\_\_\_

Ф.И.О. клиента \_\_\_\_\_

Адрес клиента \_\_\_\_\_

Телефон клиента \_\_\_\_\_

Дата ремонта \_\_\_\_\_

Подпись мастера \_\_\_\_\_

Заполняется продавцом

**Baillu**<sup>MACHINE</sup><sup>®</sup>

**ГАРАНТИЙНЫЙ ТАЛОН**  
сохраняется у клиента

Модель \_\_\_\_\_

Серийный номер \_\_\_\_\_

Дата продажи \_\_\_\_\_

Название продавца \_\_\_\_\_

Адрес продавца \_\_\_\_\_

Телефон продавца \_\_\_\_\_

Подпись продавца \_\_\_\_\_

Печать продавца

Изымается мастером при обслуживании

**Baillu**<sup>MACHINE</sup><sup>®</sup>

**УНИВЕРСАЛЬНЫЙ ОТРЫВНОЙ ТАЛОН**  
на гарантийное обслуживание

Модель \_\_\_\_\_

Серийный номер \_\_\_\_\_

Дата продажи \_\_\_\_\_

Дата приема в ремонт \_\_\_\_\_

№ заказа-наряда \_\_\_\_\_

Проявление дефекта \_\_\_\_\_

Ф.И.О. клиента \_\_\_\_\_

Адрес клиента \_\_\_\_\_

Телефон клиента \_\_\_\_\_

Дата ремонта \_\_\_\_\_

Подпись мастера \_\_\_\_\_



**Balu** MACHINE<sup>®</sup>