

# Руководство по эксплуатации Гарантийный талон

Тепловые завесы электрические  
стационарные



Пульт NTL  
в комплекте

**BHC-B10T06-PS2**  
**BHC-B15T06-PS2**  
**BHC-B15T09-PS2**  
**BHC-B20T12-PS2**

Code-128

Перед началом эксплуатации прибора внимательно изучите данное руководство и храните его в доступном месте.



Свидетельство о приемке

\_\_\_\_\_ М.П. \_\_\_\_\_

<b>2</b>	Используемые обозначения
<b>3</b>	Правила безопасности
<b>3</b>	Назначение и применение прибора
<b>4</b>	Устройство и принцип работы прибора
<b>4</b>	Технические характеристики
<b>5</b>	Подготовка к работе
<b>11</b>	Управление прибором
<b>11</b>	Поиск и устранение неисправностей
<b>12</b>	Уход и обслуживание
<b>13</b>	Транспортировка и хранение
<b>13</b>	Комплектация
<b>13</b>	Срок службы
<b>13</b>	Гарантия
<b>13</b>	Утилизация
<b>14</b>	Дата изготовления
<b>14</b>	Сертификация продукции
<b>17</b>	Гарантийный талон

## Используемые обозначения



### **ВНИМАНИЕ!**

Требования, несоблюдение которых может привести к тяжелой травме или серьезному повреждению оборудования.



### **ОСТОРОЖНО!**

Требования, несоблюдение которых может привести к серьезной травме или летальному исходу.

### **ПРИМЕЧАНИЕ:**

1. В тексте данной инструкции воздушно-тепловая завеса может иметь следующие технические названия, как прибор, устройство, аппарат, электрическая завеса, тепловая завеса, завеса.

2. Производитель оставляет за собой право без предварительного уведомления покупателя вносить изменения в конструкцию, комплектацию или технологию изготовления изделия с целью улучшения его свойств.
3. В тексте и цифровых обозначениях инструкции могут быть допущены опечатки.
4. Если после прочтения инструкции у Вас останутся вопросы по эксплуатации прибора, обратитесь к продавцу или в специализированный сервисный центр для получения разъяснений.
5. На изделии присутствует этикетка, на которой указаны технические характеристики и другая полезная информация о приборе.

## Правила безопасности



### ВНИМАНИЕ!

- Запрещается эксплуатация тепловой завесы в помещениях: со взрывоопасной средой; с биологически активной средой; с запыленной средой; со средой вызывающей коррозию материалов.
- Прибор не предназначен для использования лицами (включая детей) с пониженными физическими, психическими или умственными способностями или при отсутствии у них опыта или знаний, если они не находятся под контролем или не проинструктированы об использовании прибора лицом, ответственным за их безопасность.
- Дети должны находиться под присмотром для недопущения игры с прибором.
- Из соображений безопасности для детей не оставлять лежать упаковку (полиэтиленовую пленку, картон) без присмотра.
- Не позволяйте детям играть с полиэтиленовой пленкой. Опасность удушья!
- Запрещается эксплуатация тепловой завесы в помещениях с относительной влажностью более 80%.
- Запрещается длительная эксплуатация завесы в отсутствие персонала.
- Не допускается эксплуатация завесы без заземления.
- Запрещается включать завесы при снятых крышках.
- Перед началом чистки или технического обслуживания, а также при длительном перерыве в работе отключите прибор от сети питания.
- В случае подключения завесы непосредственно к стационарной проводке, в ней должен быть предусмотрен разъединитель, обеспечивающий отключение прибора от сети питания.
- При перемещении прибора соблюдайте особую осторожность. Не ударяйте и не допускайте его падения.
- При эксплуатации завесы соблюдайте общие правила безопасности при пользовании электроприборами.
- В целях обеспечения пожарной безопасности не накрывайте завесу и не ограничивайте движение воздушного потока на входе и выходе воздуха, не эксплуатируйте завесу при появлении искрения, наличии видимых повреждений кабеля, неоднократном срабатывании устройства аварийного отключения.
- Не используйте прибор не по его прямому назначению (сушка одежды и т.п.).



### ОСТОРОЖНО!

- Во избежание поражения электрическим током замену поврежденного кабеля электроснабжения должны проводить только квалифицированные специалисты сервисного центра.
- Завеса относится по типу защиты от поражения электрическим током к классу I по ГОСТ IEC 60335-1-2015.
- Во избежание поражения электрическим током все работы по подключению и техническое обслуживание завесы проводить только на обесточенной завесе с выключенным автоматическим выключателем.
- Перед вводом изделия в эксплуатацию настоятельно рекомендуем ознакомиться с настоящим Руководством.

## Назначение и применение прибора



### ВНИМАНИЕ!

Воздушно-тепловая завеса предназначена для создания направленного воздушного потока препятствующего проникновению внутрь помещения холодного наружного воздуха и снижения тепловых потерь в помещении, а также в качестве дополнительного источника тепла.

При отключенных электронагревателях завеса может быть использована в летнее время для защиты кондиционируемого помещения от проникновения внутрь теплого наружного воздуха, пыли, дыма, насекомых и т.п.

Завеса предназначена для эксплуатации в районах с умеренным и холодным климатом, в помещениях с температурой окружающего воздуха от +1°C до +40°C и относительной влажности воздуха не более 80% (при температуре +25°C) в условиях, исключающих попадание на нее капель и брызг, а также атмосферных осадков (климатическое исполнение УХЛ4 по ГОСТ 15150).

Прибор предназначен не для бытового использования.

## 4 Устройство и принцип работы прибора

### Устройство и принцип работы прибора

Завеса состоит из корпуса\* (1), изготовленного из листовой стали, покрытой высококачественным полимерным покрытием. Внутри корпуса расположены оребренные электронагреватели и вентиляторный блок. Вентиляторы забирают воздух через перфорированную воздухозаборную решетку корпуса (2), поток воздуха, проходя через нагревательные элементы, нагревается и выбрасывается через воздуховыпускное сопло (3) в виде направленной струи, управление завесой осуществляется через пульт (4).

Для увеличения защитного потенциала завесы и противодействия интенсивной ветровой нагрузке на проем, угол наклона воздушного потока может быть изменен на  $\pm 20^\circ$ . Для этого руками удерживайте сопло слева и справа и аккуратно поверните его по оси до фиксации в необходимом положении.

Тепловые завесы не содержат материалов, экологически вредных при эксплуатации и утилизации.

Тепловые завесы по типу защиты от поражения электрическим током относятся к классу I по ГОСТ МЭК 60335-1-2008, степень защиты оболочки – IP21 по ГОСТ 14254-96.

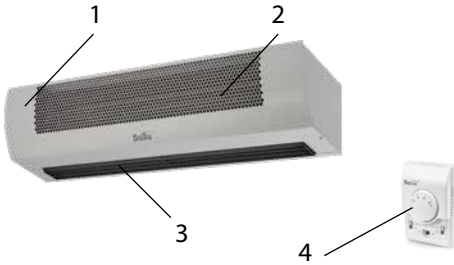
### Технические характеристики

Параметр/Модель	ВНС-В10Т06-PS2	ВНС-В15Т06-PS2	ВНС-В15Т09-PS2	ВНС-В20Т12-PS2
Номинальная потребляемая мощность, кВт	6,0	6,0	9,0	12,0
Частичная потребляемая мощность, кВт	4,0	4,0	6,0	6,0
Мощность в режиме вентиляции, Вт	110	130	130	150
Напряжение питания, В~Гц	230/400~50	230/400~50	400~50	400~50
Номинальный ток, А	27/8,8	27/8,8	13,8	18,3
Производительность по воздуху, м <sup>3</sup> /ч**	1300	1900	1900	2500
Увеличение температуры воздуха на выходе в максимальном режиме нагрева, °С	25	25	25	25
Уровень шума, дБ(А)***	50	52	52	55
Степень защиты	IP21	IP21	IP21	IP21
Класс электробезопасности	I класс	I класс	I класс	I класс
Размеры прибора (Ш/В/Г), мм	1050/225/240	1435/225/240	1435/225/240	1916/225/240
Размеры упаковки (Ш/В/Г), мм	1100/270/310	1515/270/310	1515/270/310	1950/270/310
Вес нетто, кг	15	20	20	26,5
Вес брутто, кг	17,7	23,4	23,4	31,2

\* Дизайн приобретенного Вами прибора может отличаться от изображенного схематически образца.

\*\* Данные получены в лабораторных условиях. Фактическая величина может отличаться на  $\pm 15\%$  от заявленной, в зависимости от особенностей установки и условий работы.

\*\*\* На расстоянии 5 метров от корпуса прибора



1. Корпус завесы\*.
2. Воздухозаборная решетка.
3. Воздуховыпускное согло.
4. Пульт

## Подготовка к работе

### Монтаж тепловой завесы



#### ВНИМАНИЕ!

При установке, монтаже и запуске в эксплуатацию необходимо соблюдать правила технической эксплуатации электроустановок потребителей (ПТЭЭП) и правила по охране труда при эксплуатации электроустановок.

#### Размещение завесы

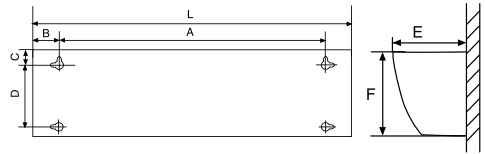
Перед отверстием воздухозабора и выхода воздуха не должно быть препятствий.

При монтаже завес должен обеспечиваться свободный доступ к местам их обслуживания. Для перекрытия широкого проема допускается устанавливать несколько завес одного типа и серии вплотную, создавая непрерывную воздушную струю.

Завеса размещается стационарно, возможен вертикальный и горизонтальный монтаж (слева/справа от проема).

В задней стенке корпуса завесы имеются пазы для установки завес. За эти пазы завеса навешивается на предварительно вмонтированный в стену крепеж. В качестве крепежа рекомендуются шурупы или болты с диаметром шляпки от 9 до 11 мм.

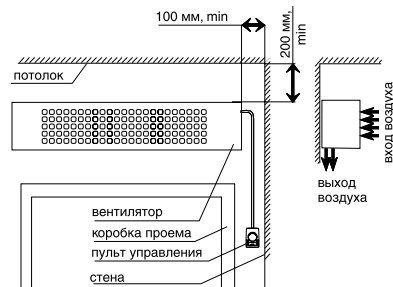
### Схема задней пластины завес для горизонтальной или вертикальной установки



Модель	Размеры, мм						
	L	A	B	C	D	E	F
ВНС-В10Т06-PS2	1040	700	170	41	135	240	214
ВНС-В15Т06-PS2	1424	1084	170	41	135	240	214
ВНС-В15Т09-PS2	1424	1084	170	41	135	240	214
ВНС-В20Т12-PS2	1906	1464	220	41	135	240	214

### Горизонтальная установка

Для установки завесы над проемом в горизонтальном положении, рекомендуется выдерживать расстояния, не менее указанных на рисунке ниже. Завеса устанавливается как можно ближе к верхней стороне проема. Минимальная высота установки изделия от уровня пола при горизонтальной установке должна составлять не менее 1,8 м.



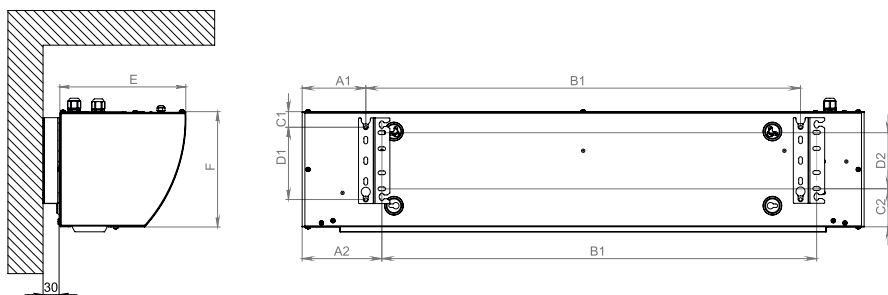
### Вертикальная установка

При вертикальном монтаже завесы ее необходимо располагать таким образом, чтобы выпуск воздуха по возможности наиболее близко находился к плоскости проема, а срез выпускающего сопла – на уровне верхней кромки дверной рамы. При монтаже необходимо следить, чтобы смотровые отверстия были доступны и составляли примерно 250 мм.

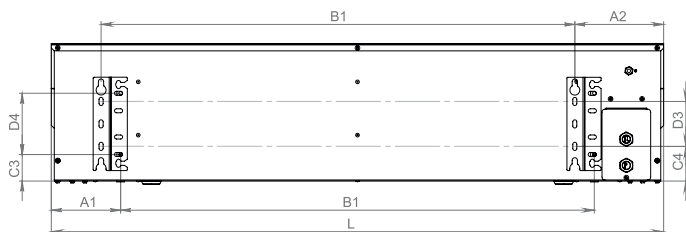
## Монтаж завесы на кронштейны

### Крепежные размеры для кронштейнов

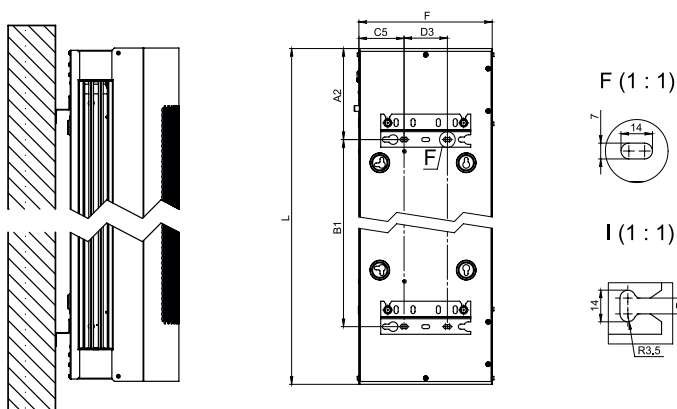
#### Расположение кронштейнов для горизонтальной установки



#### Расположение кронштейнов для установки завесы на шпильки



#### Расположение кронштейнов для вертикальной установки



Изделие	A1, мм	A2, мм	B1, мм	C1, мм	C2, мм	C3, мм	C4, мм	C5, мм	D1, мм	D2, мм	D3, мм	D4, мм
ВНС-В10Т06-PS2	119	149	812	29	71	46	59	55	135	105	77	105
ВНС-В15Т06-PS2	119	149	1196	29	71	46	59	55	135	105	77	105
ВНС-В15Т09-PS2	119	149	1196	29	71	46	59	55	135	105	77	105
ВНС-В20Т12-PS2	135	165	1636	29	71	46	59	55	135	105	77	105

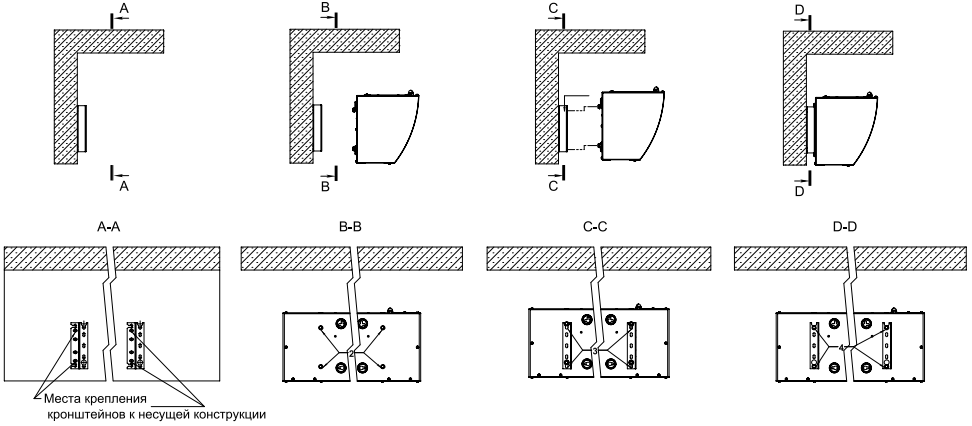
### Схема крепления занавески горизонтально над проемом к стене с помощью кронштейнов

1. Закрепить кронштейны к несущей конструкции

2. Вкрутить наполовину 4 болта в резьбовые отверстия занавески

3. Навесить занавеску на кронштейны

4. Затянуть накидным ключом с трещёткой все болты

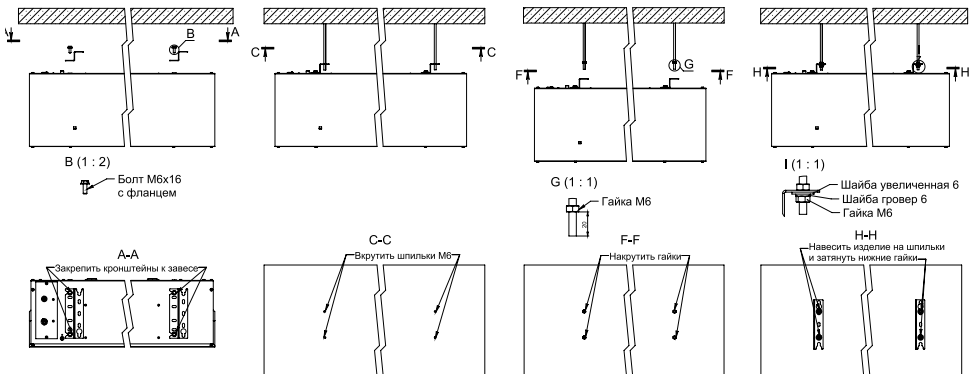


#### Инструкция по установке занавес:

1. закрепить кронштейны к несущей конструкции, согласно размерам;
2. вкрутить наполовину болты в отверстия занавес;
3. навесить изделие на кронштейны;
4. затянуть болты крепления накидным или рожковым ключом.

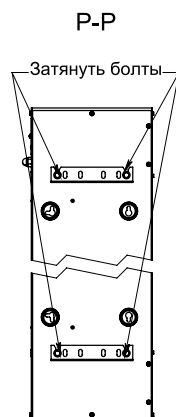
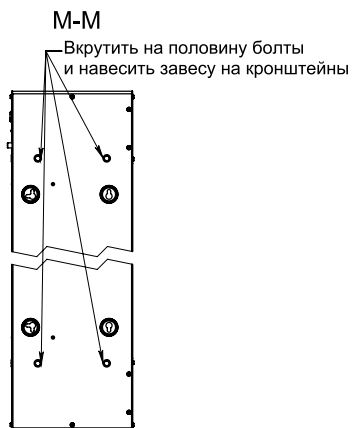
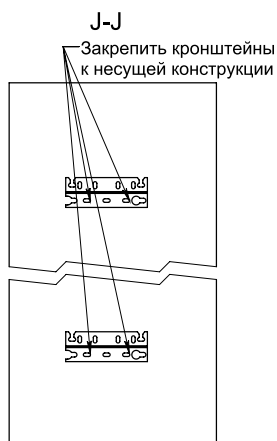
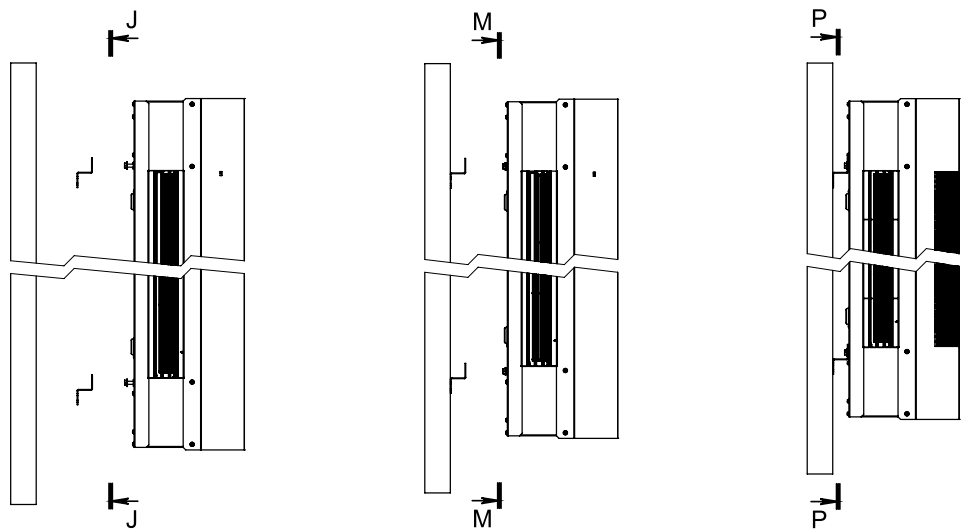
### Схема крепления занавески горизонтально над проемом к потолку (вкручивание шпилек в потолок)

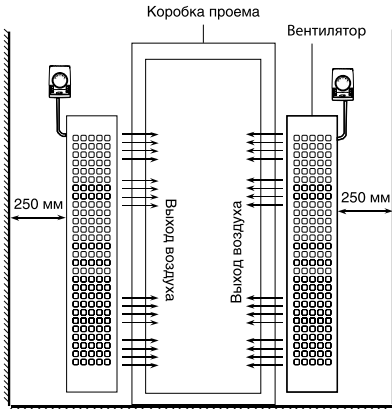
Последовательность:



### Схема крепления занавески вертикально к стене с помощью кронштейнов

Последовательность:





**Подключение к электрической сети**



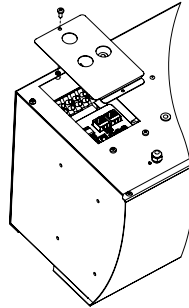
**ВНИМАНИЕ!**

Тепловая завеса должна подключаться специалистами, имеющими соответствующую группу допуска по электробезопасности.

Подключение к электросети осуществляется через автоматический выключатель в соответствии с «Правилами эксплуатации электроустановок». Для этого необходимо снять крышку на верхней стенке

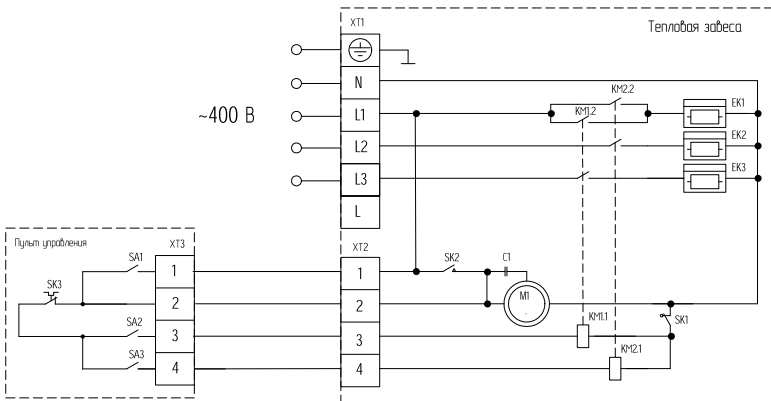
**Подключение тепловой завесы ВНС-В10Т06-PS2 и ВНС-В15Т06-PS2 к пульту NTL**

корпуса, завести шнур питания и подключить его к клеммной колодке.



Завесы ВНС-В10Т06-PS2 и ВНС-В15Т06-PS2 изначально предназначены для подключения к однофазной сети 230 В. Также завесы ВНС-В10Т06-PS2 и ВНС-В15Т06-PS2 можно подключить и к трехфазной сети 400 В. Для этого необходимо удалить перемычку между клеммами L1, L2 и L3.

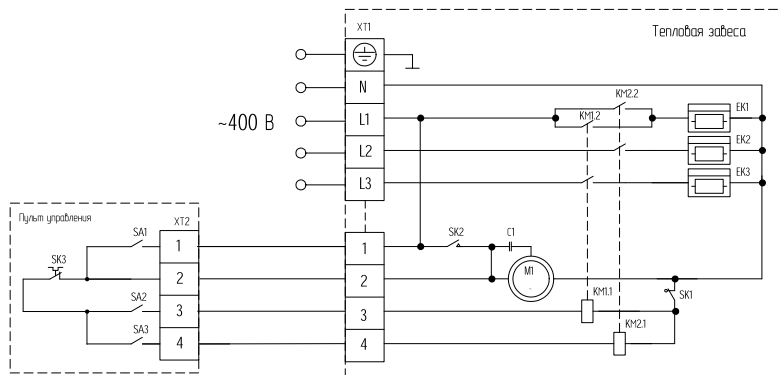
Ниже указаны схемы электрические принципиальные силовой части завес ВНС-В10Т06-PS2 и ВНС-В15Т06-PS2 для подключения к однофазной сети 230 В, в соответствии со схемами для завес, соединенные для трехфазной сети.



- EK1, EK2, EK3 – электронагреватели;
- KM1, KM2 – электромагнитные реле;
- M1 – электродвигатель;
- C1 – конденсатор;
- SK1 – защитный термостат без автовозврата;
- SK2 – термостат задержки выключения двигателя;

- SK3 – терморегулятор;
- XT1...XT3 – колодка клеммная;
- SA1 – переключатель Вентилятора;
- SA2, SA3 – переключатели режимов нагрева.

### Подключение тепловой завесы ВНС-В15Т09-PS2 к пульту NTL



EK1, EK2, EK3 – электронагреватели;  
KM1, KM2 – электромагнитные реле;

M1 – электродвигатель;

C1 – конденсатор;

SK1 – защитный термостат без автовозврата;

SK2 – термостат задержки выключения двигателя;

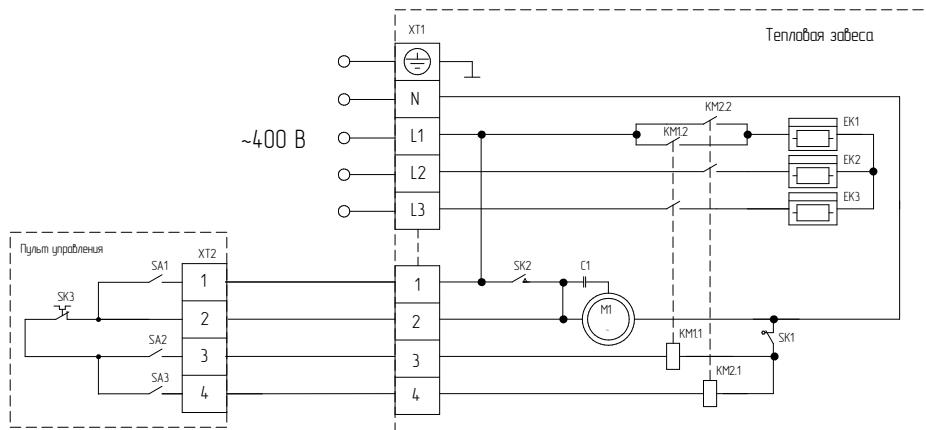
SK3 – терморегулятор;

XT1, XT2 – колобка клеммная;

SA1 – переключатель вентиляции;

SA2, SA3 - переключатели режимов нагрева.

### Подключение тепловой завесы ВНС-В20Т12-PS2 к пульту NTL



EK1, EK2, EK3 – электронагреватели;  
KM1, KM2 – электромагнитный контактор;

M1 – электродвигатель;

C1 – конденсатор;

SK1 – защитный термостат без автовозврата;

SK2 – термостат задержки выключения двигателя;

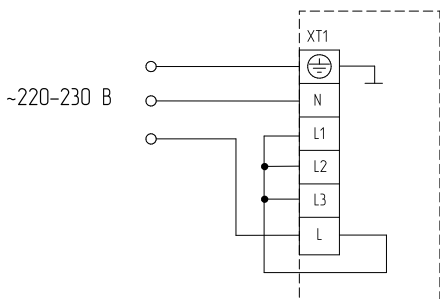
SK3 – терморегулятор;

XT1, XT2 – колобка клеммная;

SA1 – переключатель вентиляции;

SA2, SA3 - переключатели режимов нагрева.

### Подключение тепловой завесы ВНС-В10Т06-PS2 и ВНС-В15Т06-PS2 к сети 230 В



Автоматический выключатель и сечение подводимого кабеля должны соответствовать таблице ниже.

Тепловая завеса	Автоматический выключатель	Сечение медного кабеля, мм <sup>2</sup>
ВНС-В10Т06-PS2	16/32	5x1,5/3x4
ВНС-В15Т06-PS2	16/32	5x1,5/3x4
ВНС-В15Т09-PS2	16	5x1,5
ВНС-В20Т12-PS2	25	5x2,5

### Подключение пульта управления

Для установки пульта управления необходимо, отвернув винт, снять верхнюю крышку и панель пульта, закрепить пульт на стене, установить панель и верхнюю крышку.

Пульт управления подключать к завесе посредством четырехжильного медного кабеля, сечением не ниже 1.0 мм<sup>2</sup> в соответствии с цифровым обозначением контактов на клеммной колодке завесы и контактов пульта управления: контакт «1» на завесе к контакту «1» на пульте управления, контакт «2» на завесе к контакту «2» на пульте и т.д.

### ВНИМАНИЕ!

Пульт управления должен располагаться вне зоны воздушного потока завесы, иначе работа терморегулятора будет зависеть от температуры воздушного потока.

### ВНИМАНИЕ!

При первом включении завесы возможно появление характерного запаха и дыма (происходит сгорание масла с поверхности электронагревателей). Поэтому рекомендуется перед установкой включить завесу в режиме подогрева на 10-20 минут в хорошо проветриваемом помещении.

### ВНИМАНИЕ!

Для защиты от перегрева завес остаточным теплом, в моделях ВНС-В10Т06-PS2, ВНС-В15Т06-PS2, ВНС-В15Т09-PS2, ВНС-В20Т12-PS2 предусмотрена автоматическая задержка выключения вентилятора. При выключении завесы без предварительного охлаждения электронагревателей до безопасной температуры и затем автоматически выключаются. В зависимости от условий эксплуатации это занимает примерно 1-2 минуты.

От установки завес и условий эксплуатации, продувочный режим вентилятора может не включаться или включаться не сразу после выключения завесы, а через несколько минут.

### Управление прибором

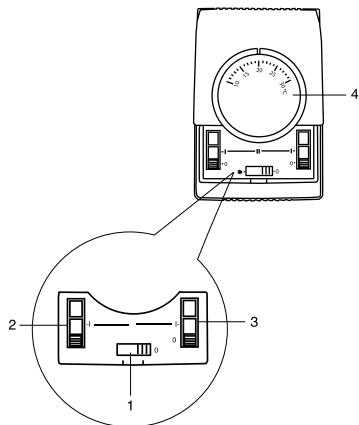
Управление завесой осуществляется с помощью выносного проводного пульта. Пульт управления, при помощи встроенного в него термостата, позволяет поддерживать необходимую температуру воздуха вблизи проема и регулировать тепловую мощность завесы.

### Управление завесами ВНС-В10Т06-PS2, ВНС-В15Т06-PS2, ВНС-В15Т09-PS2, ВНС-В20Т12-PS2

- Перед включением завесы переключатели пульта управления должны находиться в положении 0.
- Вентиляция (режим «0»)

**Включение.** Для включения завесы в режим вентиляции (без нагрева) необходимо перевести переключатель 1 в положение I при этом начинают работать вентиляторы завесы.

**Выключение.** Для отключения перевести переключатель 1 в положение 0 и отключить завесу от электросети.



1-переключатель управления вентиляторами;  
2,3-переключатели режимов мощности;  
4-терморегулятор.

- Вентиляция с подогревом потока воздуха (режимы «1», «2»).

**Включение.** Для работы в режиме «1» (неполной тепловой мощности завесы) необходимо включить завесу в режиме вентиляции, перевести один из переключателей 2 или 3 (любой) в положение I при этом включаются электронагреватели, и завеса работает в режиме неполной тепловой мощности. Вращающимся диском терморегулятора 4 устанавливается требуемая температура воздушного потока. Терморегулятор поддерживает заданную температуру путем автоматического отключения и включения электронагревателей.

Для работы в режиме «2» (полной тепловой мощности) после включения вентиляторов необходимо перевести оба переключателя 2 и 3 в положение I. При этом завеса будет работать в режиме полной тепловой мощности.

**Выключение.** Для отключения завесы необходимо перевести 2 и 3 в положение 0. После этого перевести переключатель 1 в положение 0 и отключить завесу от электросети.



#### **ВНИМАНИЕ!**

Перед выключением необходимо перевести терморегулятор 4 в положение «0».



#### **ВНИМАНИЕ!**

Если переключатели 2 и 3 (нагрев) не перевести в положение «0», а переключатель 1 (вентиляция) перевести в положение «0», то не будет отключен режим тепловой мощности.

### **Поиск и устранение неисправностей**

При устранении неисправностей соблюдайте меры безопасности, изложенные в настоящем руководстве.

#### **Если завеса не включается**

##### **Возможные причины:**

- Отсутствует напряжение в сети. Проверить наличие напряжения в электросети.
- Обрыв шнура питания. Проверить целостность шнура питания, при необходимости заменить неисправный кабель.
- Не исправлен или неправильно подключен пульт управления завесой. Проверить правильность подключения пульта управления. При необходимости заменить неисправный пульт управления.



#### **ВНИМАНИЕ!**

Частое срабатывание устройства аварийного отключения не является нормальным режимом работы завесы.

В случае повторного срабатывания устройства аварийного отключения необходимо отключить и обесточить завесу, выяснить и устранить причины, вызвавшие срабатывание устройства аварийного отключения.

#### **Если воздушный поток не нагревается**

##### **Возможные причины:**

- Обрыв цепи питания электронагревателей. Устранить обрыв.
- Неисправны электронагреватели. Заменить электронагреватели.
- Сработал датчик защиты от перегрева, который отключил нагревательные элементы. Необходимо выяснить причины, вызвавшие перегрев завесы и

устранить их.

Для повторного включения завесы необходимо выключить ее, дождаться остывания ТЭНов, устранить причины, вызвавшие перегрев, нажать на кнопку защитного термостата на верхней плоскости завесы и повторно включить завесу.

**Если снизилась скорость воздушного потока, наружный воздух легко проникает в помещение.**

**Возможные причины:**

- Произошло сильное загрязнение передней перфорированной стенки корпуса или нагревательного элемента. Прочистить стенку корпуса или нагревательный элемент.

**ПРИМЕЧАНИЕ:**

Для устранения неисправностей, связанных с заменой комплектующих изделий и обрывом цепи, обращайтесь в специализированные ремонтные мастерские или на предприятии-изготовитель.

## Уход и обслуживание



**ВНИМАНИЕ!**

Во избежание поражения электрическим током перед началом чистки или технического обслуживания отключите прибор от электросети.

При правильной эксплуатации завеса почти не требует специального технического обслуживания.

Для надежной работы завесы необходимо:

- периодически (не реже одного раза в месяц) производить чистку от пыли и загрязнений передней перфорированной стенки корпуса и при необходимости других наружных поверхностей завесы;
- после окончания эксплуатации завесы в холодное время года и перед началом эксплуатации после длительного перерыва необходимо также очищать (пылесосить или продуть) нагревательный элемент.

**ПРИМЕЧАНИЕ:**

Для чистки нагревательного элемента необходимо воспользоваться услугами квалифицированного специалиста или сервис-центра.

### Техническое обслуживание

Эксплуатация и техническое обслуживание завес должно осуществляться квалифицированным специалистом.

Для обеспечения надежной и эффективной работы воздушно-тепловых завес, повышения их долговечности необходим правильный и регулярный технический уход. Для контроля работы завесы необходимо ежемесячно:

- Осматривать завесу и ТЭНы (отсутствие шума и вибраций при работе рабочих колес вентиляторов);
- При необходимости очищать поверхности завесы от загрязнения и пыли;
- При длительных перерывах в эксплуатации необходимо для просушки ТЭНов включать завесу на время не менее 30 минут в режиме максимальной мощности;
- Проверять электрические соединения завесы для выявления ослабления, подгорания, окисления (ослабления устранить, подгорания и окисления зачистить).

Частое срабатывание аварийного термовыключателя не является нормальным режимом работы завесы и требует выявления причины. При повторном включении завесы, после автоматического выключения от перегрева, следует ее осмотреть и убедиться, что вентилятор вращается. При появлении повышенной вибрации, запаха плавления изоляции следует прекратить эксплуатацию и отключить завесу от сети.

Все виды технического обслуживания проводятся по графику вне зависимости от технического состояния завес. Уменьшать установленный объем и изменять периодичность технического обслуживания не допускается.

Устанавливаются следующие виды технического обслуживания завес, с момента ввода изделия в эксплуатацию:

- Техническое обслуживание №1 (ТО-1), через 150-170 ч;
- Техническое обслуживание №2 (ТО-2), через 600-650 ч;
- Техническое обслуживание №3 (ТО-3), через 2500-2600 ч. но не реже 1 раза в год;
- Техническое обслуживание №4 (ТО-4),

## 14 Транспортировка и хранение

через 5000-5200 ч. но не реже 1 раза в 2 года\*.

При ТО-1 производятся:

- Внешний осмотр с целью выявления механических повреждений;
- Очистка наружной поверхности ТЭНов пылесосом (без демонтажа);
- Проверка надежности заземления изделия;
- Проверка состояния винтовых соединений;

При ТО-2 производятся:

- ТО-1;
- Проверка сопротивления изоляции завесы;
- Проверка тока потребления электродвигателей завесы;
- Проверка уровня вибрации и шума органолептическим методом;

При ТО-3 производятся:

- ТО-2;
- Осмотр резиновых втулок рабочих колес вентиляторов на наличие микротрещин;
- Очистка рабочих колес вентиляторов от загрязнений (без демонтажа);
- Проверка состояния и крепления рабочих колес вентиляторов;
- Протяжка клемм, проверка отсутствия подгорания и окисления.

При ТО-4 производятся:

- ТО-3;
- Очистка блока контакторов от загрязнений (пылесосом).

### Транспортировка и хранение

- Завесы в упаковке изготовителя могут транспортироваться всеми видами крытого транспорта при температуре от  $-50^{\circ}\text{C}$  до  $+50^{\circ}\text{C}$  и среднемесячной относительной влажности 80% (при  $+25^{\circ}\text{C}$ ) с исключением ударов и перемещений внутри транспортного средства.
- Завесы должны храниться в упаковке изготовителя в отапливаемом, вентилируемом помещении при температуре от  $+1^{\circ}\text{C}$  до  $+40^{\circ}\text{C}$  и среднемесячной относительной влажности 80% (при  $+25^{\circ}\text{C}$ ).
- Гарантийный срок хранения – 3 года.

### ПРИМЕЧАНИЕ:

После транспортирования при отрицательных температурах выдержать завесу в помещении, где предполагается ее эксплуатация, без включения в сеть не менее 2-х часов.

### Комплектация

Завеса — 1 шт.

Пульт NTL — 1 шт.

Упаковка — 1 шт.

Кронштейн для подвеса — 2 шт.

Ввод кабельный — 2 шт.

Руководство по эксплуатации с гарантийным талоном — 1 шт.

### Срок службы прибора

Срок службы тепловой завесы 5 лет.

### Гарантия

Гарантийный срок 3 года.

Гарантийное обслуживание прибора производится в соответствии с гарантийными обязательствами, перечисленными в гарантийном талоне.

### Утилизация

По истечении срока службы прибор должен подвергаться утилизации в соответствии с нормами, правилами и способами, действующими в месте утилизации.

Не выбрасывайте прибор вместе с бытовыми отходами.

По истечении срока службы прибора, сдавайте его в пункт сбора для утилизации, если это предусмотрено местными нормами и правилами. Это поможет избежать возможные последствия на окружающую среду и здоровье человека, а также будет способствовать повторному использованию компонентов изделия.

Информацию о том, где и как можно утилизировать прибор можно получить от местных органов власти.

### Дата изготовления

Дата изготовления указана на стикере на корпусе прибора, а также зашифрована в Code-128. Дата изготовления определяется следующим образом:

Дата изготовления

## ГАРАНТИЙНЫЙ ТАЛОН

Настоящий документ не ограничивает определенные законом права потребителей, но дополняет и уточняет оговоренные законом обязательства, предполагающие соглашение Сторон, либо договор

### **Поздравляем вас с приобретением техники отличного качества!**

Убедительно просим вас во избежание недоразумений до установки/эксплуатации изделия внимательно изучить его инструкцию по эксплуатации.

В конструкцию, комплектацию или технологию изготовления изделия, с целью улучшения его технических характеристик, могут быть внесены изменения. Такие изменения вносятся без предварительного уведомления Покупателя и не влекут обязательств по изменению/улучшению ранее выпущенных изделий.

Дополнительную информацию по продукту вы можете получить у Продавца или по нашей информационной линии в г. Москве:

Тел.: **8 (800) 500-07-75**  
Режим работы с 10:00 до 19:00 (пн-пт)  
По России звонок бесплатный  
E-mail: **service@ballu.ru**  
Адрес в интернете: **www.ballu.ru**

### **Внешний вид и комплектность изделия**

Тщательно проверьте внешний вид изделия и его комплектность, все претензии по внешнему виду и комплектности предъявляйте Продавцу при покупке изделия. Гарантийное обслуживание купленного вами прибора осуществляется через Продавца, специализированные сервисные центры или монтажную организацию, проводившую установку прибора (если изделие нуждается в специальной установке, подключении или сборке).

По всем вопросам, связанным с техобслуживанием изделия, обращайтесь в специализированные сервисные центры. Подробная информация о сервисных центрах, уполномоченных осуществлять ремонт и техническое обслуживание изделия, находится на вышеуказанном сайте.

### **Заполнение гарантийного талона**

Внимательно ознакомьтесь с гарантийным талоном и проследите, чтобы он был правильно заполнен и имел штамп Продавца. При отсутствии штампа Продавца и даты продажи (либо кассового чека с датой продажи) гарантийный срок исчисляется с даты производства изделия.

Запрещается вносить в гарантийный талон какие-либо изменения, а также стирать или переписывать указанные в нём данные. Гарантийный талон должен содержать: наименование и модель изделия, его серийный номер, дата продажи, а также имеется подпись уполномоченного лица и штамп Продавца.

В случае неисправности прибора по вине изготовителя обязательство по устранению неисправности будет возложено на уполномоченную изготовителем организацию. В данном случае покупатель вправе обратиться к Продавцу.

Ответственность за неисправность прибора, возникшую по вине организации, проводившей установку (монтаж) прибора возлагается на монтажную организацию. В данном случае необходимо обратиться к организации, проводившей установку (монтаж) прибора. Для установки (подключения) изделия (если оно нуждается в специальной установке, подключении или сборке) рекомендуем обращаться в специализированные сервисные центры, где можете воспользоваться услугами квалифицированных специалистов. Продавец, уполномоченная изготовителем организация, импортер и изготовитель не несут ответственности за недостатки изделия, возникшие из-за его неправильной установки (подключения).

### **Область действия гарантии**

Обслуживание в рамках предоставленной гарантии осуществляется только на территории РФ и распространяется на изделия, купленные на территории РФ. Настоящая гарантия не дает права на возмещение и покрытие ущерба, произошедшего в результате переезда или регулировки изделия, без предварительного письменного согласия изготовителя, с целью приведения его в соответствие с национальными или местными техническими стандартами и нормами безопасности, действующими в любой другой стране, кроме РФ, где это изделие было первоначально продано.

### **Настоящая гарантия распространяется на производственные или конструкционные дефекты изделия**

Выполнение ремонтных работ и замена дефектных деталей изделия специалистами уполномоченного сервисного центра производятся в сервисном центре или

непосредственно у Покупателя (по усмотрению сервисного центра). Гарантийный ремонт изделия выполняется в срок не более 45 дней. В случае если во время устранения недостатков товара станет очевидным, что они не будут устранены в определенный согласением Сторон срок, Стороны могут заключить соглашение о новом сроке устранения недостатков товара.

Гарантийный срок на комплектующие изделия (детали, которые могут быть сняты с изделия без применения каких-либо инструментов, т. е. ящики, полки, решётки, корзины, насадки, щётки, трубки, шланги и др. подобные комплектующие) составляет 3 (три) месяца. Гарантийный срок на новые комплектующие, установленные на изделие при гарантийном или платном ремонте, либо приобретённые отдельно от изделия, составляет 3 (три) месяца со дня выдачи отремонтированного изделия Покупателю, либо продажи последнему этих комплектующих.

**Настоящая гарантия не распространяется на:**

- периодическое обслуживание и сервисное обслуживание изделия (чистку, замену фильтров или устройств, выполняющих функции фильтров);
- любые адаптации и изменения изделия, в т. ч. с целью усовершенствования и расширения обычной сферы его применения, которая указана в Инструкции по эксплуатации изделия, без предварительного письменного согласия изготовителя;
- аксессуары, входящие в комплект поставки.

**Настоящая гарантия также не предоставляется в случаях, если недостаток в товаре возник в результате:**

- использования изделия не по его прямому назначению, не в соответствии с его Инструкцией по эксплуатации, в том числе эксплуатации изделия с перегрузкой или совместно со вспомогательным оборудованием, не рекомендуемым Продавцом, уполномоченной изготовителем организацией, импортером, изготовителем;
- наличия на изделии механических повреждений (сколов, трещин и т. д.), воздействий на изделие чрезмерной силы, химически агрессивных веществ, высоких температур, повышенной влажности/запылённости, концентрированных паров, если что-либо из перечисленного стало причиной неисправности изделия;
- ремонта/наладки/инсталляции/адаптации/пуска изделия в эксплуатацию не уполномоченными на то организациями/ лицами;
- неаккуратного обращения с устройством, ставшего причиной физических, либо косметических повреждений поверхности;
- если нарушены правила транспортировки/хранения/монтажа/эксплуатации;
- стихийных бедствий (пожар, наводнение и т. д.) и других причин, находящихся вне контроля Продавца, уполномоченной изготовителем организации, импортера, изготовителя и Покупателя, которые причинили вред изделию;
- неправильного подключения изделия к электрической или водопроводной сети, а также неисправностей

(несоответствие рабочих параметров) электрической или водопроводной сети и прочих внешних сетей;

- дефектов, возникших вследствие попадания внутрь изделия посторонних предметов, жидкостей, кроме предусмотренных инструкцией по эксплуатации, насекомых и продуктов их жизнедеятельности и т. д.;
- необходимости замены ламп, фильтров, элементов питания, аккумуляторов, предохранителей, а также стеклянных/фарфоровых/матерчатых и перемещаемых вручную деталей и других дополнительных быстроизнашивающихся/сменных деталей изделия, которые имеют собственный ограниченный период работоспособности, в связи с их естественным износом;
- дефектов системы, в которой изделие использовалось как элемент этой системы.

Покупатель предупреждён о том, что если товар отнесен к категории товаров, предусмотренных «Перечнем непродовольственных товаров надлежащего качества, не подлежащих возврату или обмену на аналогичный товар другого размера, формы, габарита, фасона, расцветки или комплектации» Пост. Правительства РФ № 55 от 19.01.1998 он не вправе требовать обмена купленного изделия в порядке ст. 25 Закона «О защите прав потребителей» и ст. 502 ГК РФ. С момента подписания Покупателем Гарантийного талона считается, что:

- вся необходимая информация о купленном изделии и его потребительских свойствах предоставлена Покупателю в полном объёме, в соответствии со ст. 10 Закона «О защите прав потребителей»;
- покупатель получил Инструкцию по эксплуатации купленного изделия на русском языке и .....
- покупатель ознакомлен и согласен с условиями гарантийного обслуживания/особенностями эксплуатации купленного изделия;
- покупатель претензий к внешнему виду/комплектности купленного изделия не имеет.

Отметить здесь, если работа изделия проверялась в присутствии Покупателя.

Подпись Покупателя: .....

Дата: .....

Заполняется продавцом

**Ballu**<sup>MACHINE</sup><sup>®</sup>

**ГАРАНТИЙНЫЙ ТАЛОН**  
сохраняется у клиента

Модель \_\_\_\_\_

Серийный номер \_\_\_\_\_

Дата продажи \_\_\_\_\_

Название продавца \_\_\_\_\_

Адрес продавца \_\_\_\_\_

Телефон продавца \_\_\_\_\_

Подпись продавца \_\_\_\_\_

Печать продавца \_\_\_\_\_

Изымается мастером при обслуживании

**Ballu**<sup>MACHINE</sup><sup>®</sup>

**ГАРАНТИЙНЫЙ ТАЛОН**  
на гарантийное обслуживание

Модель \_\_\_\_\_

Серийный номер \_\_\_\_\_

Дата продажи \_\_\_\_\_

Дата приема в ремонт \_\_\_\_\_

№ заказа-наряда \_\_\_\_\_

Проявление дефекта \_\_\_\_\_

Ф.И.О. клиента \_\_\_\_\_

Адрес клиента \_\_\_\_\_

Телефон клиента \_\_\_\_\_

Дата ремонта \_\_\_\_\_

Подпись мастера \_\_\_\_\_

Заполняется установщиком

**Ballu**<sup>MACHINE</sup><sup>®</sup>

**ГАРАНТИЙНЫЙ ТАЛОН**  
сохраняется у клиента

Модель \_\_\_\_\_

Серийный номер \_\_\_\_\_

Дата продажи \_\_\_\_\_

Название установщика \_\_\_\_\_

Адрес установщика \_\_\_\_\_

Телефон установщика \_\_\_\_\_

Подпись установщика \_\_\_\_\_

Печать установщика \_\_\_\_\_

Изымается мастером при обслуживании

**Ballu**<sup>MACHINE</sup><sup>®</sup>

**ГАРАНТИЙНЫЙ ТАЛОН**  
на гарантийное обслуживание

Модель \_\_\_\_\_

Серийный номер \_\_\_\_\_

Дата продажи \_\_\_\_\_

Дата приема в ремонт \_\_\_\_\_

№ заказа-наряда \_\_\_\_\_

Проявление дефекта \_\_\_\_\_

Ф.И.О. клиента \_\_\_\_\_

Адрес клиента \_\_\_\_\_

Телефон клиента \_\_\_\_\_

Дата ремонта \_\_\_\_\_

Подпись мастера \_\_\_\_\_



