



AQUASTRONG

Watering the Life

Насосы канализационные погружные серии WQ
технический каталог



AQUASTRONG Co., Ltd
stoking.ru



Крыльчатка



Фланцевое колено



Шланговое соединение



Сцепление



ПРИМЕНЕНИЕ

- Дренажные системы заводов, строительных площадок и торговых предприятий
- Дренажные системы городских очистных сооружений
- Дренажные системы жилых районов
- Городские проекты
- Осушение заболоченных участков и полив полей в сельском хозяйстве

УСЛОВИЯ ЭКСПЛУАТАЦИИ

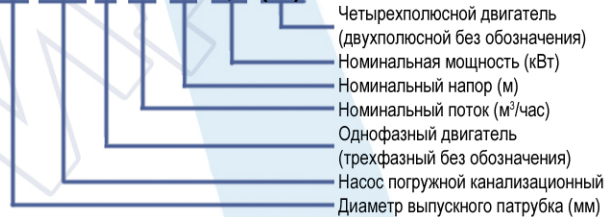
- Максимальная глубина погружения: 10 м
- Длина кабеля: 10 м (ниже 30кВт), 8 м (30 -45 кВт)
- Максимальная температура жидкости: +40 °С
- Значение рН жидкости: 4-10
- Максимальная плотность жидкости: 1,3x10 кг/м³
- Максимальный размер частиц: 20-80 мм
- Поплавковый выключатель: Однофазный

ЭЛЕКТРОДВИГАТЕЛЬ

- Двигатель с медной обмоткой
- Класс изоляции: F
- Класс защиты: IP68

РАСШИФРОВКА ОБОЗНАЧЕНИЙ

65 WQ D 15-10-1,1 (I4)



ТЕХНИЧЕСКИЕ ПАРАМЕТРЫ

Модель	Напряжение, В	Частота вращения, об/мин	Максимальная производительность, м ³ /ч	Максимальный напор, м	Мощность электродвигателя		Диаметр напорного патрубка, дюйм	Автоматическая трубная муфта	Зазор рабочего колеса, мм	Масса нетто, кг
					кВт	л.с.				
50WQ5-7-0,25	380	2900	14	8	0,25	0,33	2	50-50	5	15,2
50WQD5-7-0,25	220	2900	14	8	0,25	0,33	2	50-50	5	16
50WQ7-7-0,37	380	2900	15	10	0,37	0,55	2	50-50	15	15,7
50WQD7-7-0,37	220	2900	15	10	0,37	0,55	2	50-50	15	16,2
50WQ6-12-0,55	380	2900	19	15	0,55	0,75	2	50-50	15	16,5
50WQD6-12-0,55	220	2900	19	15	0,55	0,75	2	50-50	15	16,9
50WQ6-16-0,75	380	2900	22	19	0,75	1	2	50-50	15	17,4
50WQD6-16-0,75	220	2900	22	19	0,75	1	2	50-50	15	17,9
50WQ10-10-0,75	380	2900	19	15	0,75	1	2	50-50	20	17,2
50WQD10-10-0,75	220	2900	19	15	0,75	1	2	50-50	20	17,8
50WQ10-16-1,1	380	2900	30	19	1,1	1,5	2	50-50	25	24,5
50WQD10-16-1,1	220	2900	30	19	1,1	1,5	2	50-50	25	25,4
50WQ15-10-1,1	380	2900	27	12,5	1,1	1,5	2	50-50	25	23,9
50WQD15-10-1,1	220	2900	27	12,5	1,1	1,5	2	50-50	25	24,9
65WQ15-10-1,1	380	2900	31,5	13	1,1	1,5	2½	65-65	25	24,5
65WQD15-10-1,1	220	2900	31,5	13	1,1	1,5	2½	65-65	25	25,5
50WQ10-20-1,5	380	2900	33	21,5	1,5	2	2	50-50	25	27
50WQD10-20-1,5	220	2900	33	21,6	1,5	2	2	50-50	25	29,8
50WQ15-15-1,5	380	2900	32	18,5	1,5	2	2	50-50	25	26,3
50WQD15-15-1,5	220	2900	32	18,5	1,5	2	2	50-50	25	29,2
65WQ15-15-1,5	380	2900	39,7	20	1,5	2	2½	65-65	25	27
65WQD15-15-1,5	220	2900	39,7	20	1,5	2	2½	65-65	25	29,8
50WQ15-20-2,2	380	2900	36	24	2,2	3	2	50-50	20	31,5
65WQ15-20-2,2	380	2900	41,6	24,6	2,2	3	2½	65-65	25	30,9
80WQ40-9-2,2	380	2900	63	17	2,2	3	3	80-80	30	32,3

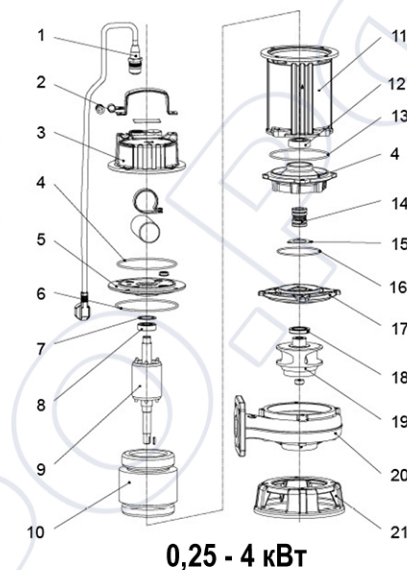
ТЕХНИЧЕСКИЕ ПАРАМЕТРЫ

Модель	Напряжение, В	Частота вращения, об/мин	Максимальная производительность, м ³ /ч	Максимальный напор, м	Мощность электродвигателя		Диаметр напорного патрубка, дюйм	Автоматическая трубная муфта	Зазор рабочего колеса, мм	Масса нетто, кг
					кВт	л.с.				
50WQ18-25-3	380	2900	42	29	3	4	2	50-50	20	43
65WQ25-22-3	380	2900	50	29	3	4	2½	65-65	25	43,7
80WQ40-13-3	380	2900	70	20	3	4	3	80-80	30	45
100WQ60-9-3	380	2900	75	16	3	4	4	100-100	30	46,8
50WQ18-32-4	380	2900	45	36	4	5,5	2	50-50	20	48
65WQ25-28-4	380	2900	51	31,5	4	5,5	2½	65-65	25	48,6
80WQ40-18-4	380	2900	79	21	4	5,5	3	80-80	30	50
100WQ60-13-4	380	2900	85	20	4	5,5	4	100-100	30	52,1
50WQ15-40-5,5	380	2900	30	44	5,5	7,5	2	50-50	20	95
80WQ30-30-5,5	380	2900	70	35	5,5	7,5	3	80-80	30	93
80WQ50-15-5,5/4	380	1450	70	25	5,5	7,5	3	80-80	30	142
100WQ45-22-5,5	380	2900	100	28	5,5	7,5	4	100-100	30	93
100WQ65-15-5,5/4	380	1450	120	18	5,5	7,5	4	100-100	55	145
150WQ110-10-5,5/4	380	1450	260	12	5,5	7,5	6	150-150	75	155
50WQ20-45-7,5	380	2900	45	50	7,5	10	2	50-50	20	120
80WQ30-36-7,5	380	2900	75	41	7,5	10	3	80-80	30	118
100WQ65-22-7,5	380	2900	108	31	7,5	10	4	100-100	35	120
150WQ100-10-7,5	380	2900	150	20	7,5	10	6	150-150	35	125
80WQ45-22-7,5/4	380	1450	80	26	7,5	10	3	80-80	30	150
100WQ100-15-7,5/4	380	1450	140	21	7,5	10	4	100-100	55	150
150WQ150-10-7,5/4	380	1450	300	16	7,5	10	6	150-150	75	160
50WQ20-55-11	380	2900	45	60,5	11	15	2	50-50	25	136
50WQ30-50-11	380	2900	45	60,5	11	15	2	50-50	25	136
80WQ45-40-11	380	2900	60	50,5	11	15	3	80-80	30	131
80WQ70-30-11	380	2900	100	40,5	11	15	3	80-80	30	137
100WQ80-26-11	380	2900	120	42	11	15	4	100-100	35	132
100WQ100-25-11/4	380	1450	220	31	11	15	4	100-100	50	252,5
150WQ120-18-11	380	2900	160	30	11	15	6	150-150	55	137
150WQ180-11-11/4	380	1450	280	24	11	15	6	150-150	60	264
200WQ300-7-11/4	380	1450	450	17	11	15	8	200-200	70	285
200WQ400-5-11/4	380	1450	470	18	11	15	8	200-200	55	285
50WQ20-70-15	380	2900	45	75,5	15	20	2	50-50	25	150
50WQ30-65-15	380	2900	45	75,5	15	20	2	50-50	25	150
80WQ70-40-15	380	2900	100	49,5	15	20	3	80-80	30	149
100WQ100-30-15/4	380	1450	220	36	15	20	4	100-100	50	273
150WQ200-15-15/4	380	1450	290	29	15	20	6	150-150	60	285
200WQ250-11-15/4	380	1450	490	21	15	20	8	200-200	70	305,5
200WQ400-8-15/4	380	1450	525	19	15	20	8	200-200	55	305,5
50WQ20-80-18,5	380	2900	45	85,5	18,5	22	2	50-50	25	217,5
50WQ30-75-18,5	380	2900	45	85,5	18,5	22	2	50-50	25	217,5
80WQ70-50-18,5	380	2900	100	58,5	18,5	22	3	80-80	30	212,5
100WQ100-33-18,5/4	380	1450	220	39	18,5	25	4	100-100	50	293
150WQ150-25-18,5/4	380	1450	300	32	18,5	25	6	150-150	60	305,5
200WQ300-13-18,5/4	380	1450	530	25	18,5	25	8	200-200	70	325,5
200WQ400-10-18,5/4	380	1450	525	22	18,5	22	8	200-200	55	325,5
250WQ600-6-18,5/4	380	1450	750	18	18,5	22	10	250-250	75	354
50WQ20-90-22	380	2900	45	94	22	30	2	50-50	25	225
50WQ30-85-22	380	2900	45	94	22	30	2	50-50	25	225
80WQ70-55-22	380	2900	100	63	22	30	3	80-80	30	219
100WQ100-36-22/4	380	1450	220	42	22	30	4	100-100	50	298,5
150WQ150-30-22/4	380	1450	330	39	22	30	6	150-150	60	312
200WQ300-17-22/4	380	1450	550	27	22	30	8	200-200	70	331,5
200WQ400-13-22/4	380	1450	525	24,5	22	30	8	200-200	55	331,5
250WQ600-7-22/4	380	1450	800	22	22	30	10	250-250	85	360
150WQ150-34-30/4	380	1450	310	45	30	40	6	150-150	55	497
200WQ300-21-30/4	380	1450	570	33	30	40	8	200-200	80	519
250WQ500-14-30/4	380	1450	860	27	30	40	10	250-250	85	512
300WQ800-8-30/4	380	1450	1040	22	30	40	12	300-300	90	557
150WQ150-40-37/4	380	1450	330	50	37	50	6	150-150	55	557
200WQ300-25-37/4	380	1450	620	39	37	50	8	200-200	80	576
250WQ500-18-37/4	380	1450	930	30	37	50	10	250-250	85	570
300WQ800-11-37/4	380	1450	1060	25	37	50	12	300-300	90	614
200WQ300-30-45/4	380	1450	660	43	45	60	8	200-200	80	612
250WQ500-21-45/4	380	1450	950	34	45	60	10	250-250	85	606
300WQ800-14-45/4	380	1450	1080	28	45	60	12	300-300	90	650

МАТЕРИАЛЫ ИЗГОТОВЛЕНИЯ

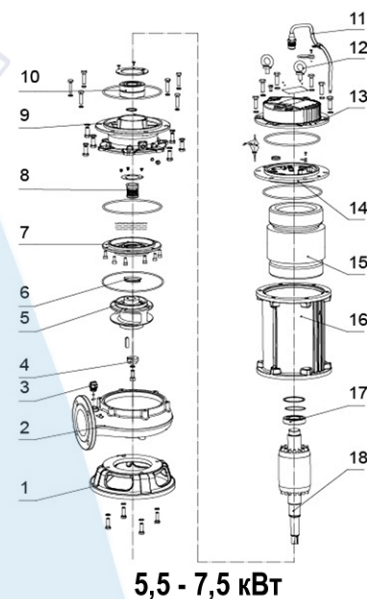
Часть	Материал изготовления
1 Кабель	
2 Ручка	AISI304
3 Верхняя крышка	HT200
4 Уплотнительное кольцо	NBR
5 Торцевая крышка	HT200
6 Уплотнительное кольцо	NBR
7 Пружинная шайба	65Mn
8 Подшипник	
9 Ротор	
10 Статор	
11 Корпус двигателя	HT200

Часть	Материал изготовления
12 Подшипник	
13 Масляная камера	HT200
14 Механическое уплотнение	
15 Пластина	AISI304
16 Уплотнительное кольцо	NBR
17 Крышка цилиндра	HT200
18 Сальник	
19 Рабочее колесо	HT200
20 Корпус насоса	HT200
21 Основание	HT200



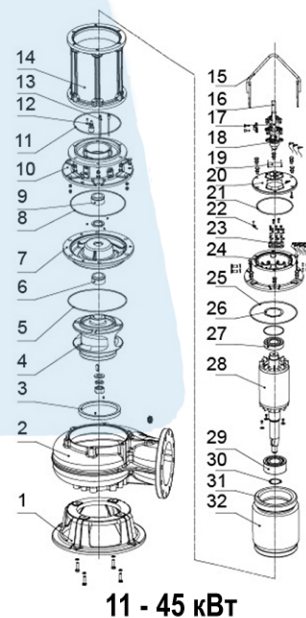
Часть	Материал изготовления
1 Подставка	HT200
2 Корпус насоса	HT200
3 Клапан выпуска воздуха	
4 Шайба	AISI304
5 Рабочее колесо	HT200
6 Уплотнение	NBR
7 Крышка цилиндра	HT200
8 Механическое уплотнение	
9 Масляная камера	HT200

Часть	Материал изготовления
10 Подшипник	
11 Кабельная сборка	
12 Кольца	
13 Верхняя крышка	HT200
14 Торцевая крышка	HT200
15 Обмотка	
16 Корпус	HT200
17 Подшипник	
18 Электродвигатель	

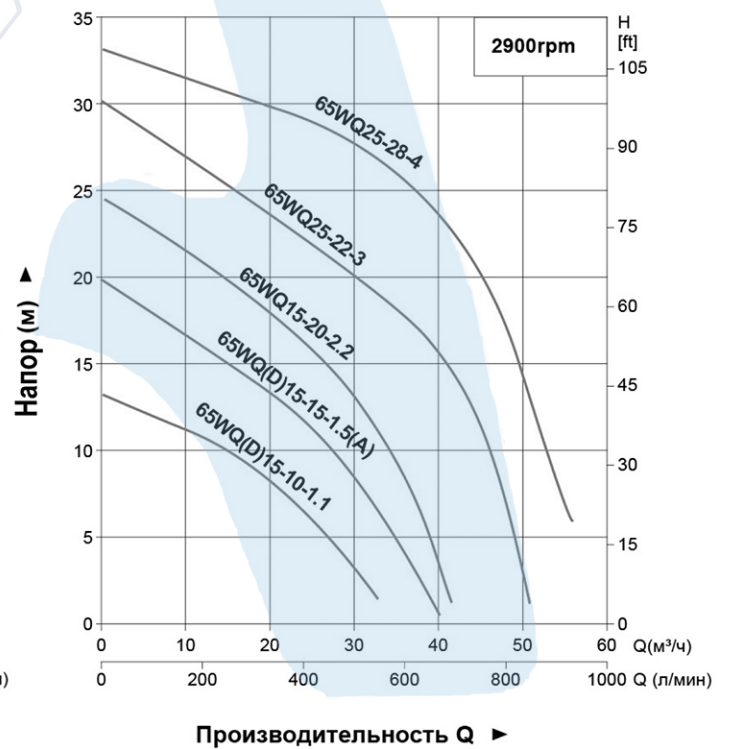
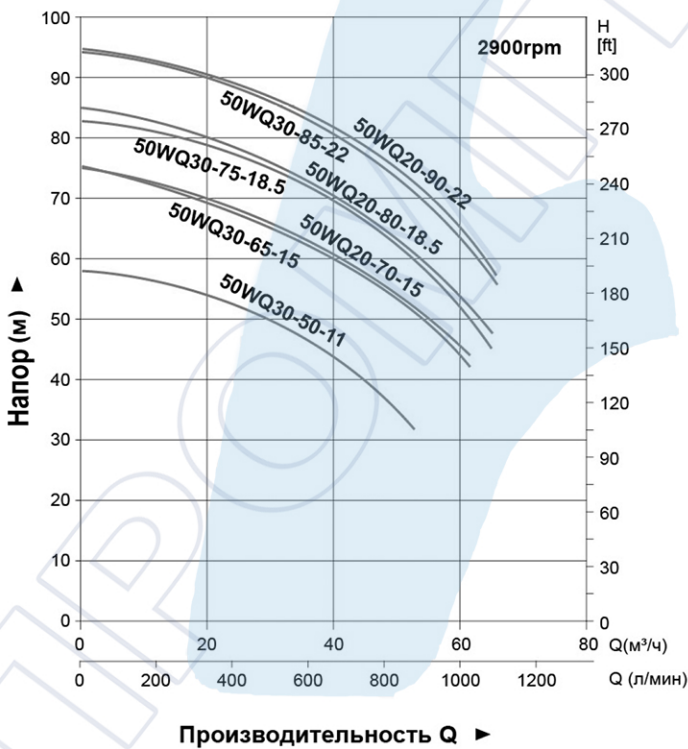
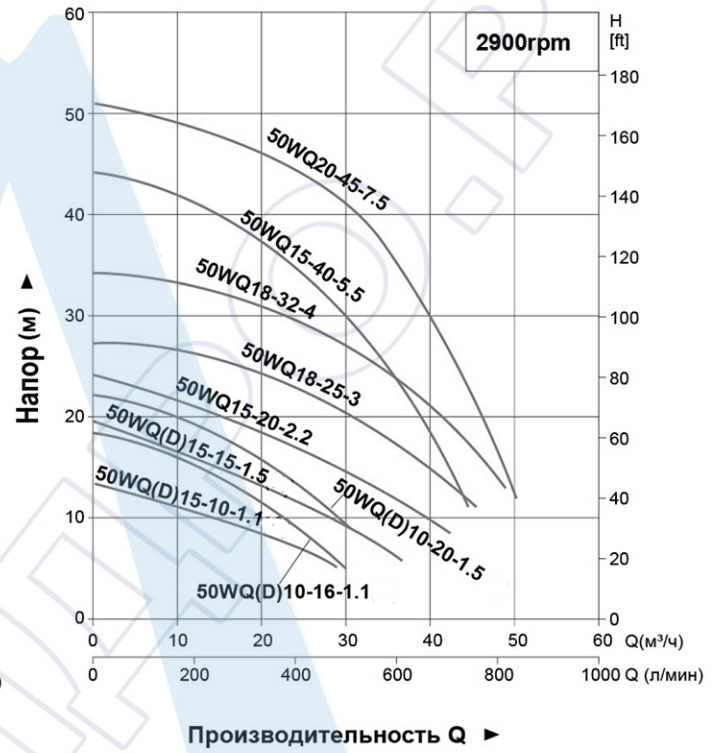
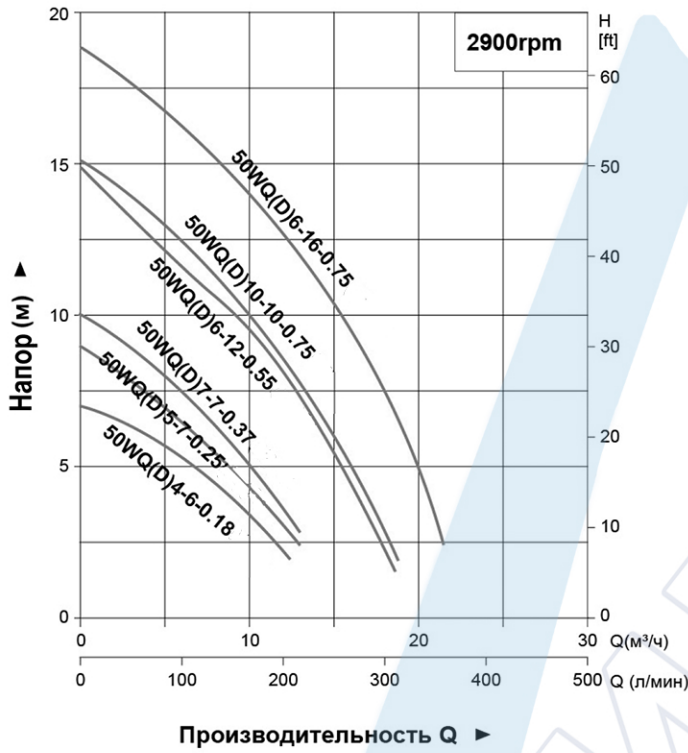


Часть	Материал изготовления
1 Основание насоса	HT200
2 Корпус насоса	HT200/HT250/QT400
3 Кольцо рабочего колеса	45
4 Рабочее колесо	HT200/HT250/QT400
5 Уплотнительное кольцо	NBR
6 Мех. уплотнение	Карбид кремния
7 Крышка насоса	HT200
8 Уплотнительное кольцо	NBR
9 Мех. уплотнение	Карбид кремния
10 Масляная камера	HT200
11 Уплотнительное кольцо	NBR
12 Поплавок (опция)	AISI304
13 Датчик масло-вода (опция)	AISI304
14 Моторная база	HT200
15 Компоненты ручки	Q235
16 Кабельный узел	YCW
17 Кабельный зажим	HT200

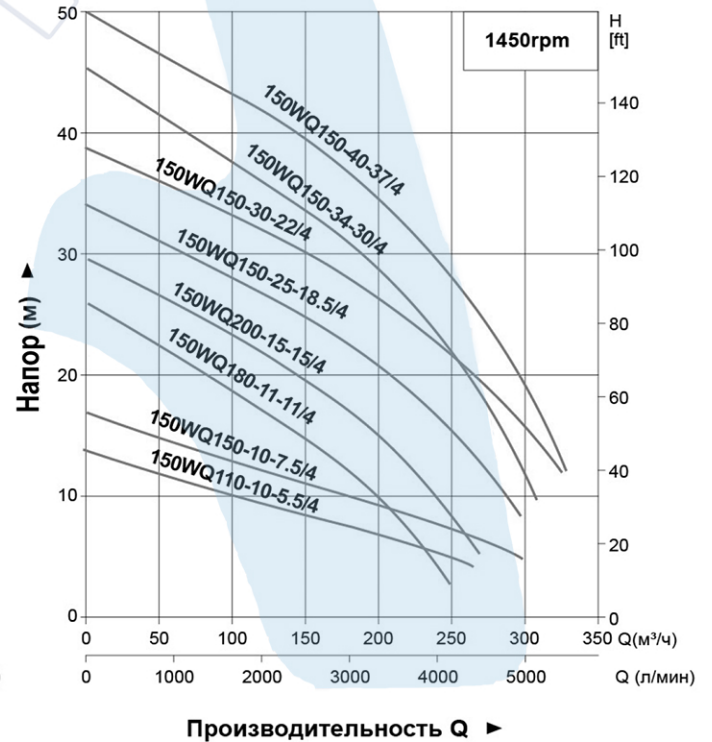
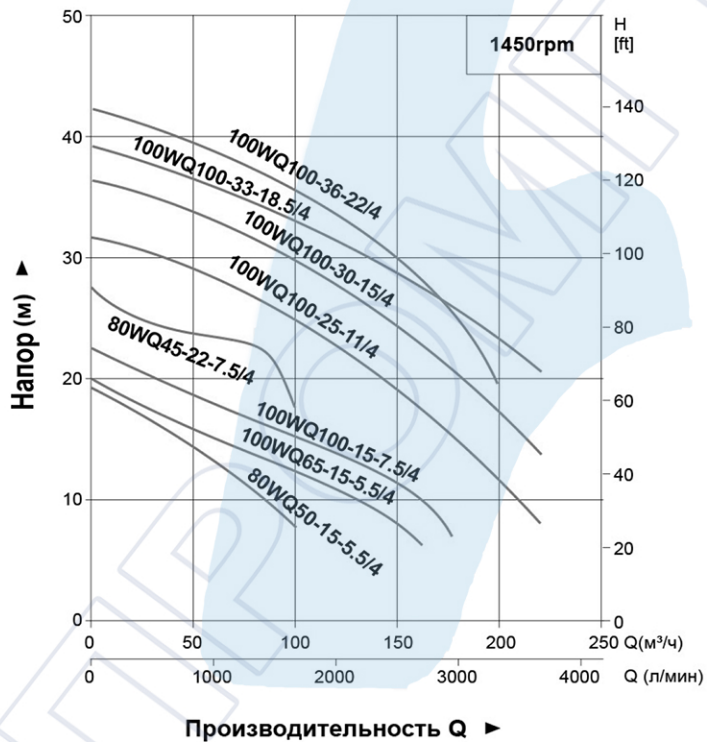
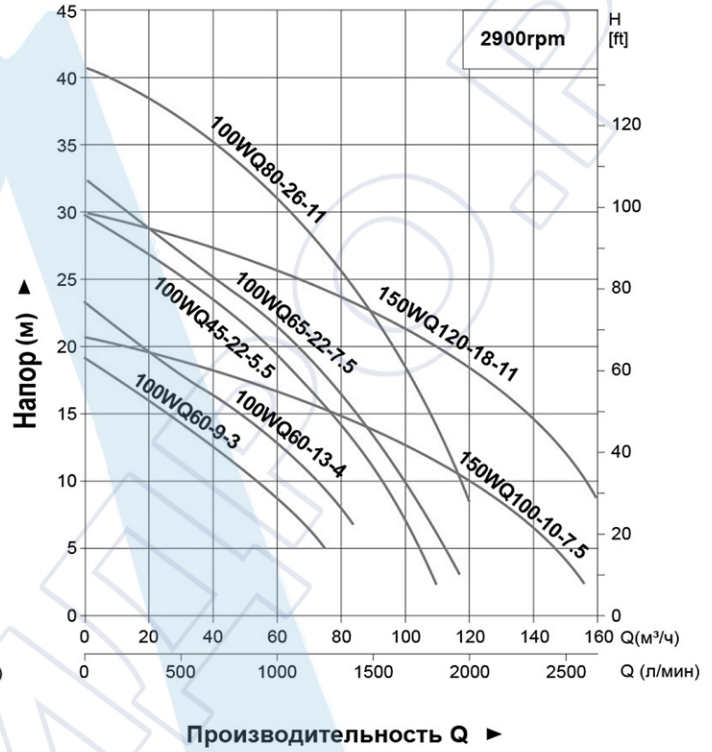
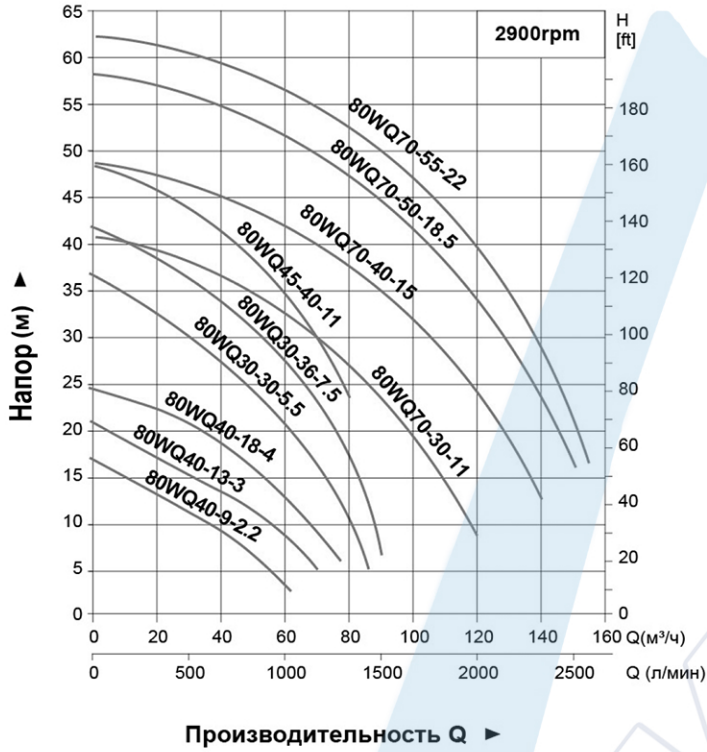
Часть	Материал изготовления
18 Сигнальная линия (опция)	YCW
19 Заводская табличка	AISI304
20 Верхняя крышка	HT200
21 Уплотнительное кольцо	NBR
22 Защита от утечки воды (опция)	
23 Основание проводки	
24 Верхняя крышка	HT200
25 Уплотнительное кольцо	NBR
26 Волновая пружина	65Mn
27 Подшипник	
28 Ротор	
29 Подшипник	
30 Стопорное кольцо	65Mn
31 Датчик температуры (опция)	
32 Статор	



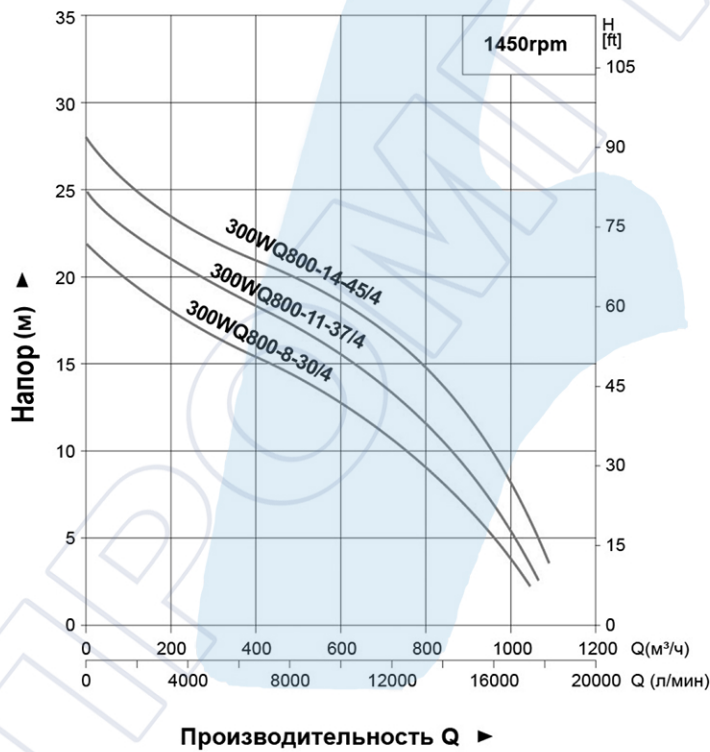
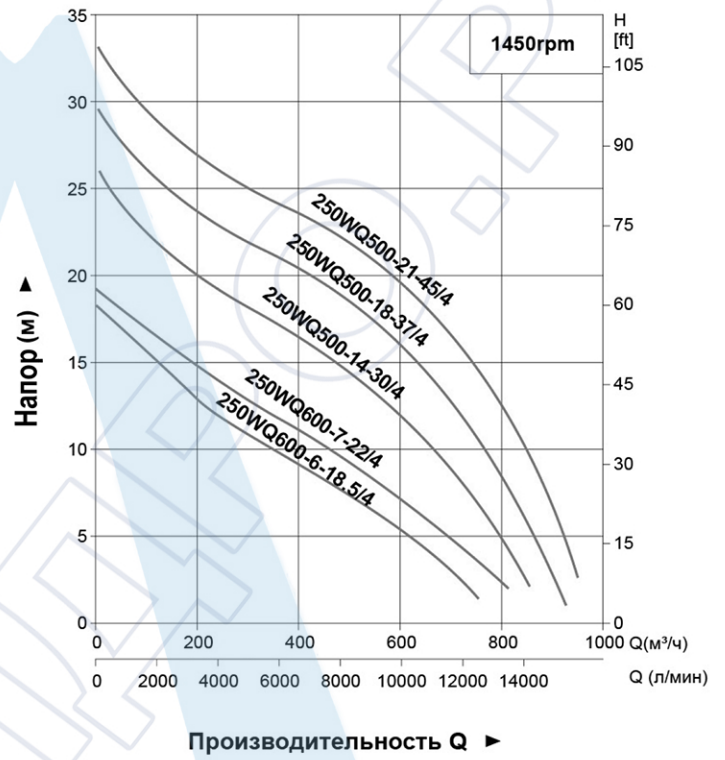
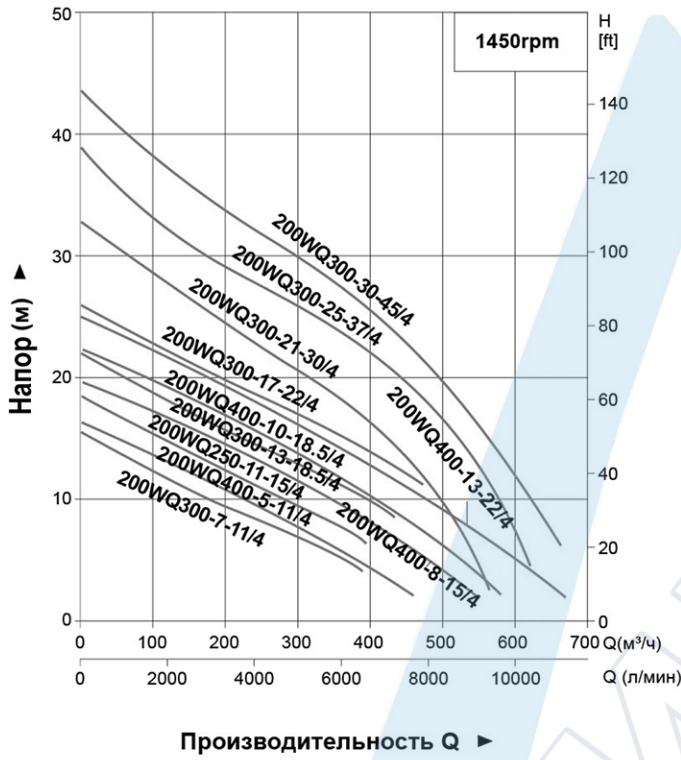
КРИВЫЕ ПРОИЗВОДИТЕЛЬНОСТИ



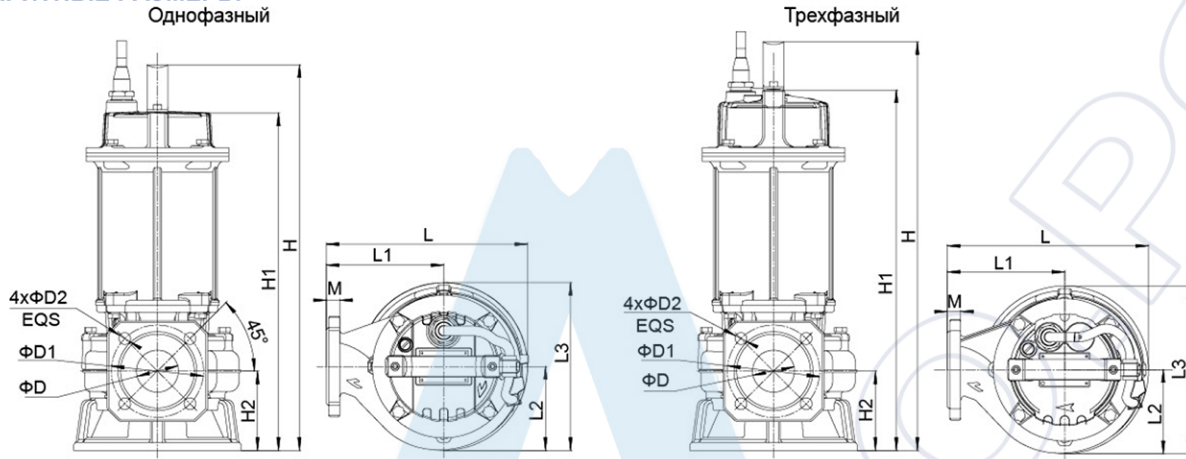
КРИВЫЕ ПРОИЗВОДИТЕЛЬНОСТИ



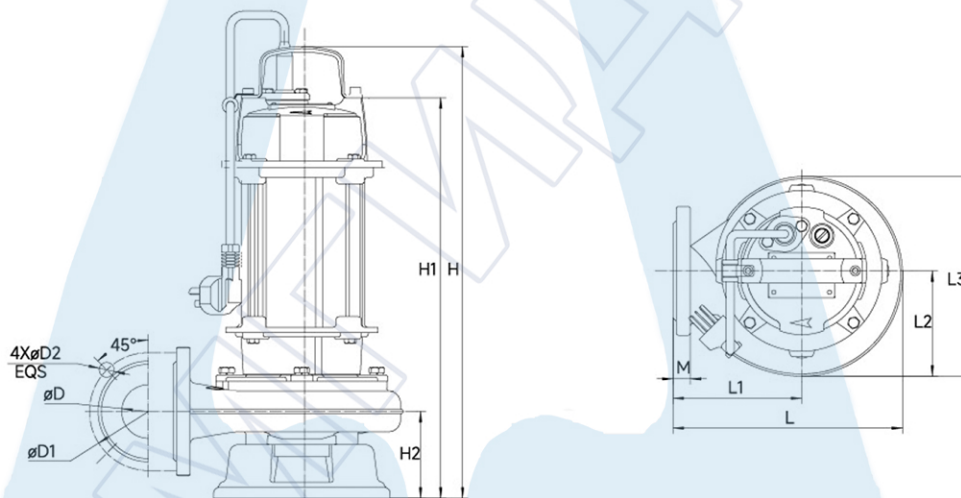
КРИВЫЕ ПРОИЗВОДИТЕЛЬНОСТИ



ГАБАРИТНЫЕ РАЗМЕРЫ

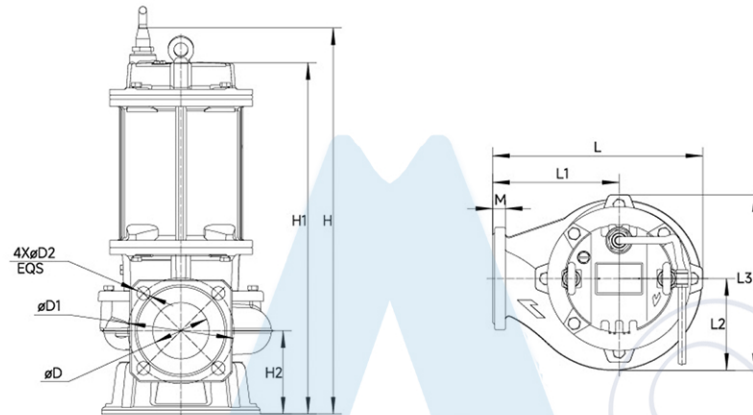


Модель	L	L1	L2	L3	M	H	H1	H2	D	D1	D2
50WQ5-7-0,25	214	120	99	187	16	422	374	81	50	110	14
50WQD5-7-0,25	214	120	99	187	16	422	374	81	50	110	14
50WQ7-7-0,37	214	120	99	187	16	422	374	81	50	110	14
50WQD7-7-0,37	214	120	99	187	16	422	374	81	50	110	14
50WQ6-12-0,55	214	120	99	187	16	422	374	81	50	110	14
50WQD6-12-0,55	214	120	99	187	16	422	374	81	50	110	14

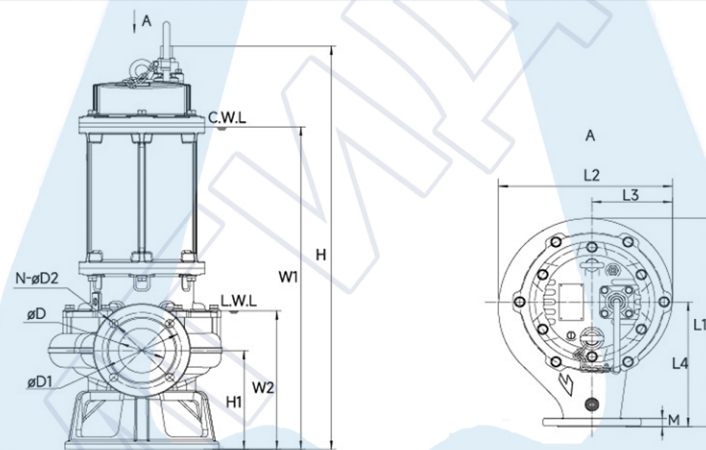


Модель	L	L1	L2	L3	M	H	H1	H2	D	D1	D2
50WQ6-16-0,75	214	120	98	186	16	422	374	81	50	110	14
50WQD6-16-0,75	214	120	98	186	16	422	374	81	50	110	14
50WQ10-10-0,75	214	120	98	186	16	422	374	81	50	110	14
50WQD10-10-0,75	214	120	98	186	16	422	374	81	50	110	14
50WQ10-16-1,1	240	140	100	200	16	460	402	94,5	50	110	14
50WQD10-16-1,1	240	140	100	200	16	488	430	94,5	50	110	14
50WQ15-10-1,1	240	140	100	200	16	460	402	94,5	50	110	14
50WQD15-10-1,1	240	140	100	200	16	488	430	94,5	50	110	14
65WQ15-10-1,1	240	140	100	200	16	462	405	97	65	130	14
65WQD15-10-1,1	240	140	100	200	16	490	432	97	65	130	14
50WQ10-20-1,5	240	140	100	200	16	460	402	94,5	50	110	14
50WQD10-20-1,5	240	140	100	200	16	523	466	94,5	50	110	14
50WQ15-15-1,5	240	140	100	200	16	460	402	94,5	50	110	14
50WQD15-15-1,5	240	140	100	200	16	523	466	94,5	50	110	14
65WQ15-15-1,5	240	140	100	200	16	462	405	97	65	130	14
65WQD15-15-1,5	240	140	100	200	16	526	468	97	65	130	14
50WQ15-20-2,2	240	140	100	200	16	496	438	94,5	50	110	14
65WQ15-20-2,2	240	140	100	200	16	498	441	97	65	130	14
80WQ40-9-2,2	240	140	103	203	18	516	458	106,5	80	150	19

ГАБАРИТНЫЕ РАЗМЕРЫ

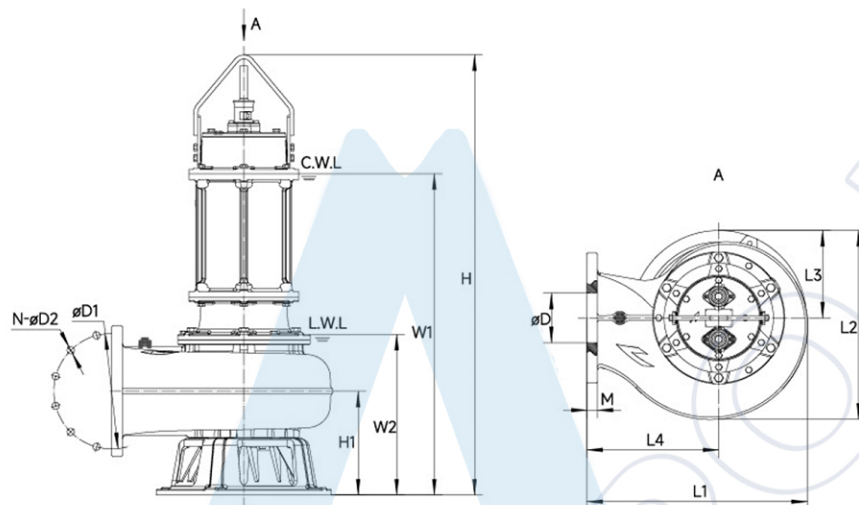


Модель	L	L1	L2	L3	M	H	H1	H2	D	D1	D2
50WQ18-25-3	289	170	122	240	16	530	484	109,5	50	110	14
65WQ25-22-3	289	170	122	240	16	530	484	109,5	65	130	14
80WQ40-13-3	289	170	123	242	18	553	507	121,5	80	150	19
100WQ60-9-3	303	180	135	254	18	557	511	125,5	100	170	19
50WQ18-32-4	289	170	122	240	16	530	484	109,5	50	110	14
65WQ25-28-4	289	170	122	240	16	530	484	109,5	65	130	14
80WQ40-18-4	289	170	123	242	18	553	507	121,5	80	150	19
100WQ60-13-4	303	180	135	254	18	557	511	125,5	100	170	19



Модель	L1	L2	L3	L4	M	H	H1	W1	W2	ØD	ØD1	N-ØD2
50WQ15-40-5,5	335	310	155	200	20	767	144	584	221	50	110	4-Ø14
80WQ30-30-5,5	355	310	155	200	18	773	142	602	225	80	150	4-Ø19
100WQ45-22-5,5	355	310	155	200	18	780	143	609	234	100	170	4-Ø19
50WQ20-45-7,5	335	310	155	200	20	809	144	626	221	50	110	4-Ø14
80WQ30-36-7,5	355	310	155	200	18	812	142	640	225	80	150	4-Ø19
100WQ65-22-7,5	355	310	155	200	18	820	143	639	234	100	170	4-Ø19
150WQ100-10-7,5	365	317	162	210	20	841	154	660	241	150	225	8-Ø19
50WQ20-55-11	372	304	158	220	20	854	166	239	697	50	110	4-Ø14
50WQ30-50-11	372	304	158	220	20	854	166	239	697	50	110	4-Ø14
80WQ45-40-11	343	278	143	200	18	842	141	225	685	80	150	4-Ø19
80WQ70-30-11	377	314	167	220	22	861	157	246	714	80	150	4-Ø19
100WQ80-26-11	343	285	150	200	18	849	143	234	639	100	170	4-Ø19
150WQ120-18-11	353	300	162	210	20	870	153	255	713	150	225	8-Ø19
50WQ20-70-15	372	304	158	220	20	894	166	239	737	50	110	4-Ø14
50WQ30-65-15	372	304	158	220	20	894	166	239	737	50	110	4-Ø14
80WQ70-40-15	377	314	167	220	22	901	157	246	754	80	150	4-Ø19
80WQ50-15-5,5/4	467	373	172	280	22	880	203	706	285	80	150	4-Ø19
100WQ65-15-5,5/4	467	373	200	280	18	903	221	722	295	100	170	4-Ø19
150WQ110-10-5,5/4	495	387	217	300	20	940	240	756	330	150	225	8-Ø19
80WQ45-22-7,5/4	467	373	172	280	22	880	203	706	285	80	150	4-Ø19
100WQ100-15-7,5/4	467	373	200	280	18	903	221	722	295	100	170	4-Ø19
150WQ150-10-7,5/4	495	387	217	300	20	940	240	756	330	150	225	8-Ø19

ГАБАРИТНЫЕ РАЗМЕРЫ



Модель	L1	L2	L3	L4	M	H	H1	W1	W2	ØD	ØD1	N-ØD2
100WQ100-25-11/4	550	460	230	320	28	1117	240	758	361	100	180	8-Ø19
150WQ180-11-11/4	565	466	209	335	30	1143	251	784	251	150	240	8-Ø23
200WQ300-7-11/4	623	514	222	370	30	1176	260	818	416	200	295	8-Ø23
200WQ400-5-11/4	623	514	222	370	30	1176	260	818	416	200	295	8-Ø23
100WQ100-30-15/4	550	460	230	320	28	1162	240	803	361	100	180	8-Ø19
150WQ200-15-15/4	565	466	209	335	30	1188	251	829	251	150	240	8-Ø23
200WQ250-11-15/4	623	514	222	370	30	1221	260	863	416	200	295	8-Ø23
200WQ400-8-15/4	623	514	222	370	30	1221	260	863	416	200	295	8-Ø23
50WQ20-80-18,5	419	340	174	250	20	1106	166	254	764	50	165	4-Ø19
50WQ30-75-18,5	419	340	174	250	20	1106	166	254	764	50	165	4-Ø19
80WQ70-50-18,5	386	333	167	220	22	1111	157	259	769	80	200	8-Ø19
100WQ100-33-18,5/4	550	460	230	320	28	1197	240	838	361	100	180	8-Ø19
150WQ150-25-18,5/4	565	466	209	335	30	1223	251	864	251	150	240	8-Ø23
200WQ300-13-18,5/4	623	514	222	370	30	1256	260	898	416	200	295	8-Ø23
200WQ400-10-18,5/4	623	514	222	370	30	1256	260	898	416	200	295	8-Ø23
250WQ600-6-18,5/4	666	570	259	400	32	1332	315	974	492	250	350	12-Ø23
50WQ20-90-22	386	333	174	250	20	1111	166	254	764	50	165	4-Ø19
50WQ30-85-22	419	340	174	250	20	1106	166	254	764	50	165	4-Ø19
80WQ70-55-22	419	340	167	220	22	1106	157	259	769	80	200	8-Ø19
100WQ100-36-22/4	550	460	230	320	28	1197	240	838	361	100	180	8-Ø19
150WQ150-30-22/4	565	466	209	335	30	1223	251	864	251	150	240	8-Ø23
200WQ300-17-22/4	623	514	222	370	30	1256	260	898	416	200	295	8-Ø23
200WQ400-13-22/4	623	514	222	370	30	1256	260	898	416	200	295	8-Ø23
250WQ600-7-22/4	666	570	259	400	32	1332	315	974	492	250	350	12-Ø23
150WQ150-34-30/4	652	553	270	380	30	1200	250	855	340	150	240	8-Ø22
200WQ300-21-30/4	676	578	270	390	30	1240	270	895	380	200	295	8-Ø22
250WQ500-14-30/4	710	602	270	410	32	1265	275	920	400	250	350	12-Ø22
300WQ800-8-30/4	820	676	290	480	34	1315	310	970	450	300	400	12-Ø22
150WQ150-40-37/4	652	553	270	380	30	1255	250	850	340	150	240	8-Ø22
200WQ300-25-37/4	676	578	270	390	30	1295	270	890	380	200	295	8-Ø22
250WQ500-18-37/4	710	602	270	410	32	1315	275	910	400	250	350	12-Ø22
300WQ800-11-37/4	820	676	290	480	34	1365	310	860	450	300	400	12-Ø22
200WQ300-30-45/4	676	578	270	390	30	1295	270	930	380	200	295	8-Ø22
250WQ500-21-45/4	710	602	270	410	32	1315	275	950	400	250	350	12-Ø22
300WQ800-14-45/4	820	676	290	480	34	1365	310	1000	450	300	400	12-Ø22

ШКАФ УПРАВЛЕНИЯ



Индивидуальное проектирование для различных сфер применения - водоотведения, водоснабжения, повышения давления, пожаротушения и т.д.

ПРЕИМУЩЕСТВА

- Контроль уровня жидкости
- Отличная защита от помех
- Главный и резервные насосы могут быть установлены произвольно
- Автоматический запуск резервных насосов при отказе главного насоса или падении характеристик насоса
- Индикация состояния питания и работы насоса в режиме реального времени
- Ручной и автоматический режим работы системы
- Защита от пробоя, перегрузки по току, перегрузки по напряжению
- Защита от перегрева или обрыва фазы
- Звуковая и визуальная сигнализация

УСЛОВИЯ ЭКСПЛУАТАЦИИ

- Температура окружающей среды: +5 - +40 °С
- Влажность: не более 90 %
- Рабочее напряжение: 380 В ± 10 %
- Окружающая среда: неагрессивные газы, отсутствие пыли

ИНСТРУКЦИИ

- DOL (прямой на линии): высокий пусковой ток. Применимо для насосов мощностью до 15кВт
- Пусковой автотрансформатор: Небольшой пусковой ток. Применимо для насосов мощностью свыше 15 кВт.
- Мягкий старт: Плавное нарастание пускового тока. Применимо для насосов мощностью свыше 15кВт.

РАСШИФРОВКА ОБОЗНАЧЕНИЙ

D - 2 - 1,5 - Z

- Тип пуска: для прямого пуска
- Мощность одного насоса
- Количество насосов
- Щит управления

	Q	Z	R
Тип пуска	Прямой на линии	Автотрансформатор	Мягкий старт
Контролируемое количество	1	2	3
Режим управления	Для одного насоса	Для трех насосов	Для четырех насосов

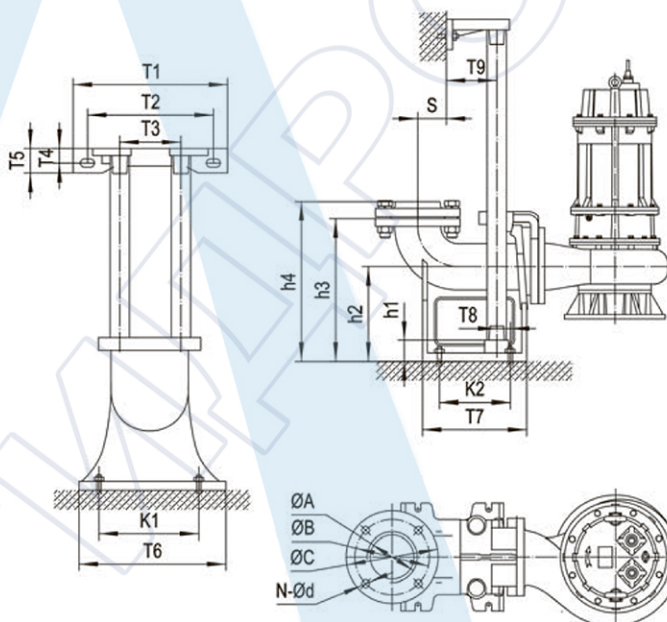
АВТОМАТИЧЕСКАЯ ТРУБНАЯ МУФТА



- Подходит для фланцев, соответствующих стандарту ISO7005-92
- Быстрый монтаж/демонтаж со специальным отводом

КОМПЛЕКТНОСТЬ

- Фланцевое колено с лапой
- Ведомый крюк
- Ответный фланец
- Верхняя поддержка
- Болты, шайбы, гайки (фундаментные болты, направляющие штанги не поставляются)



Модель	ØA	ØB	ØC	N-Ød	T1	T2	T3	T4	T5	T6	T7	T8	T9	K1	K2	S	h1	h2	h3	h4	I	II	III
50-50 (PN6)	Ø50/G2"	110	140	4-Ø14	265	215	105	25	42	200	215	15	67	165	135	63	25	160	250	280	1"/Ø33,3x3,5	4-M16x120	2-M12x40
65-65 (PN6)	Ø65/G2 1/2"	130	160	4-Ø14	280	230	125	30	50	230	235	20	70	190	155	90	25	165	265	295	1"/Ø33,3x3,5	4-M16x120	2-M12x40
80-80 (PN6)	Ø80/G3"	150	190	4-Ø18	315	265	145	27	50	255	225	30	78	215	155	77	25	190	305	335	1 1/2"/Ø48,3x3,5	4-M16x120	2-M12x40
100-100 (PN6)	Ø100/G4"	170	210	4-Ø18	365	305	170	32	55	295	260	35	95	265	175	100	25	230	350	380	1 1/2"/Ø48,3x3,5	4-M18x150	2-M12x50
150-150 (PN6)	Ø150	225	265	8-Ø18	400	260	280	24	48	400	410	75	95	280	300	200	390	300	480	-	1 1/2"/Ø48,3x3,5	4-M20x150	2-M14x50
150-150 (PN10)	Ø150	240	280	8-Ø22	400	260	280	24	48	400	410	75	95	280	300	200	390	300	480	-	1 1/2"/Ø48,3x3,5	4-M20x150	2-M14x50
200-200 (PN10)	Ø200	295	340	8-Ø22	400	260	280	24	48	400	445	100	95	300	355	230	440	325	555	-	1 1/2"/Ø48,3x3,5	4-M20x150	2-M14x50
250-250 (PN10)	Ø250	350	395	12-Ø22	400	260	280	24	48	460	555	110	95	360	430	295	460	315	630	-	1 1/2"/Ø48,3x3,5	4-M22x150	2-M14x50
300-300 (PN10)	Ø300	400	445	12-Ø22	520	340	375	32	65	550	600	140	110	414	460	280	480	415	730	-	2"/Ø60,3x3,5	4-M24x200	2-M14x50

I - Размеры трубки для направляющей штанги

II - Количество и спецификация фундаментных болтов

III - Количество и спецификация болтов верхнего направляющего стержня