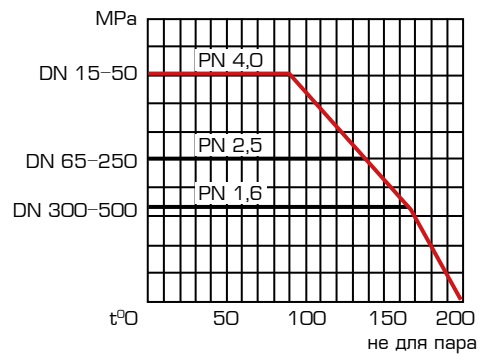


График зависимости давления от температуры



Габаритные и присоединительные размеры:

\* компания оставляет за собой право вносить конструктивные изменения

DN	PN	Каталожное обозначение	d	D	D1	D2	n отв	h	H	I	L	Вес, кг
15	40	КШ.Ф. 015.40-01	10	95	65	14	4	23	72	172	120	1,8
20	40	КШ.Ф. 020.40-01	15	105	75	14	4	21	72	172	120	2,3
25	40	КШ.Ф. 025.40-01	18	115	85	14	4	21	76	172	140	2,8
32	40	КШ.Ф. 032.40-01	24	135	100	18	4	21	80	172	140	3,5
40	40	КШ.Ф. 040.40-01	30	145	110	18	4	40	105	220	165	4,7
50	40	КШ.Ф. 050.40-01	40	160	125	18	4	44	102	220	180	6,2
65	16	КШ.Ф. 065.16-01	45	180	145	18	4	39	119	220	200	8,8
65	25	КШ.Ф. 065.25-01	45	180	145	18	8	39	119	220	200	9,65
80	16	КШ.Ф. 080.16-01	63	195	160	18	8	61	152	295	210	11,5
80	25	КШ.Ф. 080.25-01	63	195	160	18	8	61	152	295	210	13,24
100	16	КШ.Ф. 100.16-01	75	215	180	18	8	61	162	295	230	15
100	25	КШ.Ф. 100.25-01	75	230	190	22	8	61	162	295	230	17



Стальные шаровые краны ALSO  
 КШ.Ф.П. DN 15–250 PN 16–40 фланец/фланец (полнопроходной)

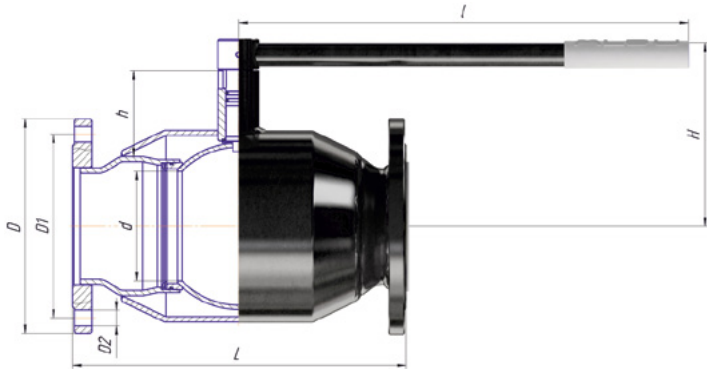
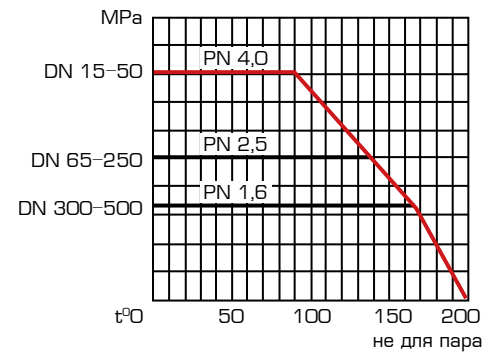


График зависимости давления от температуры



Габаритные и присоединительные размеры:

\* компания оставляет за собой право вносить конструктивные изменения

DN	PN	Каталожное обозначение	d	D	D1	D2	n отв	h	H	l	L	Вес, кг
15	40	КШ.Ф.П. 015.40-01	15	95	65	14	4	21	72	172	120	2,3
20	40	КШ.Ф.П. 020.40-01	18	105	75	14	4	21	76	172	140	2,8
25	40	КШ.Ф.П. 025.40-01	24	115	85	14	4	21	80	172	140	3,5
32	40	КШ.Ф.П. 032.40-01	30	135	100	18	4	40	105	220	165	4,7
40	40	КШ.Ф.П. 040.40-01	40	145	110	18	4	44	102	220	200	6,2
50	40	КШ.Ф.П. 050.40-01	45	160	125	18	4	39	119	220	230	8,8
65	16	КШ.Ф.П. 065.16-01	63	180	145	18	4	61	152	295	270	11,5
65	25	КШ.Ф.П. 065.25-01	63	180	145	18	8	61	152	295	270	13,24
80	16	КШ.Ф.П. 080.16-01	75	195	160	18	8	61	162	295	280	15
80	25	КШ.Ф.П. 080.25-01	75	195	160	18	8	61	162	295	280	17
100	16	КШ.Ф.П. 100.16-01	100	215	180	18	8	94	193	514	350	25
100	25	КШ.Ф.П. 100.25-01	100	230	190	22	8	94	193	514	350	30
125	16	КШ.Ф.П. 125.16-01	125	245	210	18	8	98	210	514	380	33,5
125	25	КШ.Ф.П. 125.25-01	125	270	220	26	8	98	210	514	380	38,2
150	16	КШ.Ф.П. 150.16-01	148	280	240	22	8	93	238	514	410	54,7
150	25	КШ.Ф.П. 150.25-01	148	300	250	26	8	93	238	514	410	61,2
200	16	КШ.Ф.П. 200.16-01	170	335	295	22	12	109	250	630	530	66,7
200	25	КШ.Ф.П. 200.25-01	170	360	310	26	12	109	250	630	530	73,2
250*	16	КШ.Ф.П. 250.16-01	240	405	335	26	12	167	394	—	750	175,5

\*В комплекте с механическим редуктором PRO GEAR/ROTORK

Стальные шаровые краны ALSO  
 КШ.Ф.З. DN 50, 80, 100 PN 16–40 фланец/фланец  
 (полнопроходной) в строительную длину [L] задвижки ЗОС41НЖ

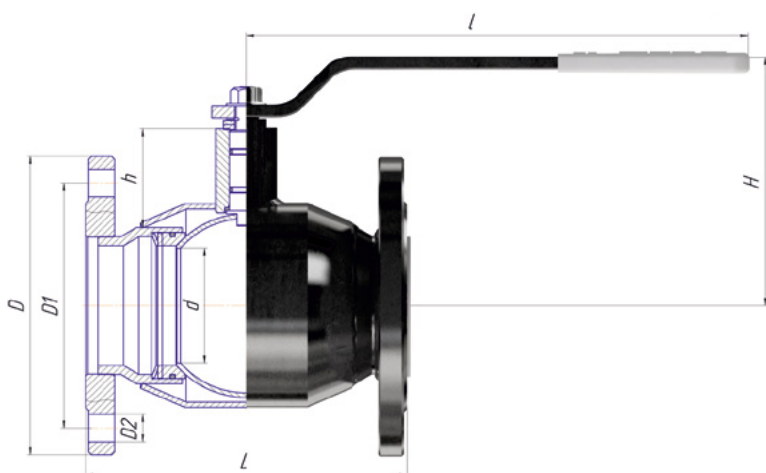
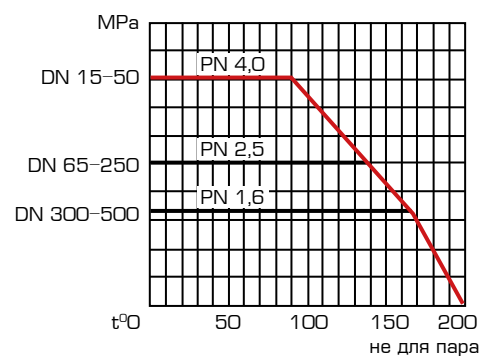


График зависимости давления от температуры



Габаритные и присоединительные размеры:

\* компания оставляет за собой право вносить конструктивные изменения

DN	PN	Каталожное обозначение	d	D	D1	D2	n отв	h	H	I	L	Вес, кг
50	40	КШ.Ф.З. 050.40-01	45	160	125	18	4	44	120	220	180	7
80	16	КШ.Ф.З. 080.16-01	75	195	160	18	8	72	165	295	210	12
80	25	КШ.Ф.З. 080.25-01	75	195	160	18	8	72	165	295	210	12,5
100	16	КШ.Ф.З. 100.16-01	100	215	180	18	8	160	200	514	230	19
100	25	КШ.Ф.З. 100.25-01	100	230	190	22	8	160	200	514	230	21