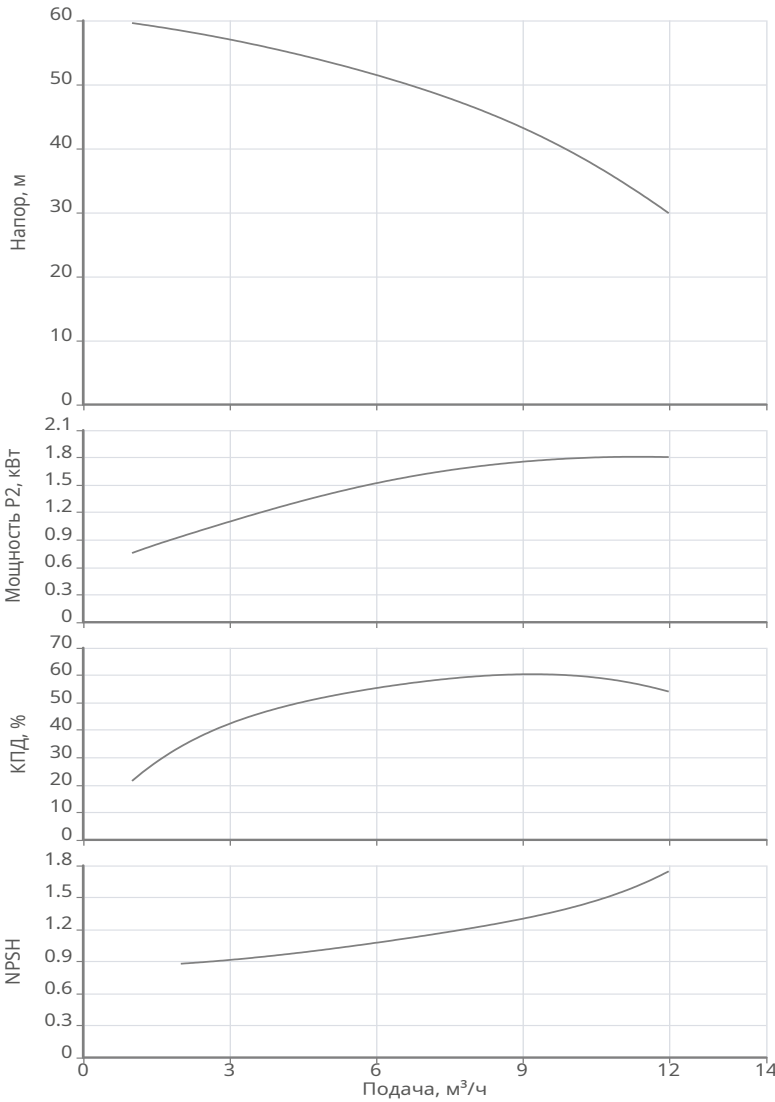


**Технические данные**  
**MNI 805-1/E-3-400-50-2-X**  
**Тип: Многоступенчатый насос**



Разработал:  
 Проект:  
 Назначение:

Дата: 12.05.2026



**Данные продукта**

Макс. рабочее давление	10 бар
Макс. напор	60.62 м
Т мин. перекачиваемой жидкости	-15 °C
Т макс. перекачиваемой жидкости	110 °C

**Данные мотора**

Подключение к сети	3~400 В / 50 Гц
Допустимый перепад напряжения	+/- 10%
Номинальная частота вращения	2900 об/мин
Номинальная мощность	1.85 кВт
Номинальный ток	4.01 А
Степень защиты	IP 54

**Материалы**

Уплотнение со стороны рабочего колеса	Керамика/Графит
Гидравлический корпус	Нерж.сталь AISI 304
Рабочее колесо	Нерж.сталь AISI 304
Направляющий аппарат	Нерж.сталь AISI 304
Вал электродвигателя	Нерж.сталь AISI 304
Кольцевые уплотнения	EPDM

**Подсоединение к трубопроводу**

DNs	Rp 1 1/2 PN10
DNd	Rp 1 1/4 PN10

**Дополнительная информация**

Вес	19.7 кг
Артикул	2473351





#### Информация о серии

**Тип:**

Нормальновсасывающий многоступенчатый насос горизонтального исполнения.

**Применение:**

В установках водоснабжения в качестве повысительного насоса, в качестве питательного насоса котлов, в промышленных циркуляционных системах, в технологическом оборудовании, в системах охлаждения и в системах пожаротушения.

**Ваши преимущества**

- Все компоненты гидравлики, контактирующие с перекачиваемой жидкостью, выполнены из нержавеющей стали
- Рабочие колеса изготовлены с применением лазерной сварки
- Небольшие габаритные размеры
- Соответствие допуску для питьевой воды
- Герметичный корпус

**Технические характеристики:**

- Насос служит для перекачивания холодной и горячей воды, водогликолевых смесей концентрацией до 40% или других неагрессивных сред с низким уровнем вязкости, не содержащих твердые и абразивные включения или длинноволокнистые материалы
- Электроподключение 3~230/400В (50Гц), 3~400 В/50 Гц
- Температура перекачиваемой жидкости: от -15 до +110 °С
- Макс. температура окружающей среды: +40 °С
- Макс. рабочие давление: 10 бар
- Макс. входное давление: 6 бар
- Класс защиты: IP 54

**Комплект поставки:**

- Насос
- Инструкция по монтажу и эксплуатации

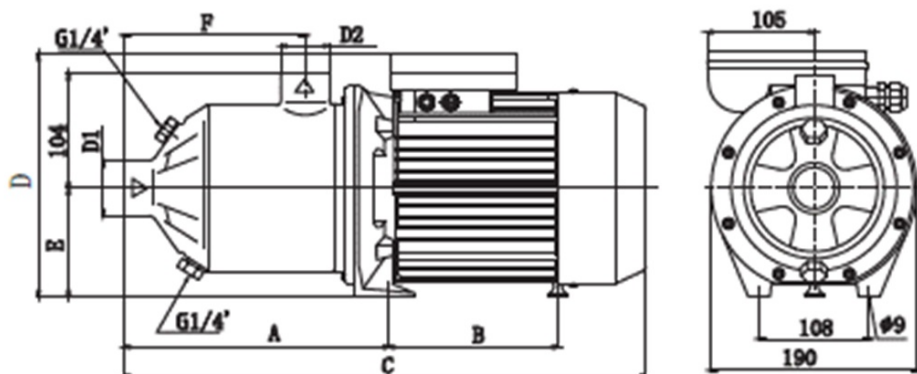
**Технические данные**  
МНІ 805-1/Е-3-400-50-2-Х  
Тип: Многоступенчатый насос



Разработал:  
Проект:  
Назначение:

Дата: 12.05.2026

Габаритные размеры



- A: 277
- B: 145
- C: 508
- D: 228
- E: 100
- F: 182