
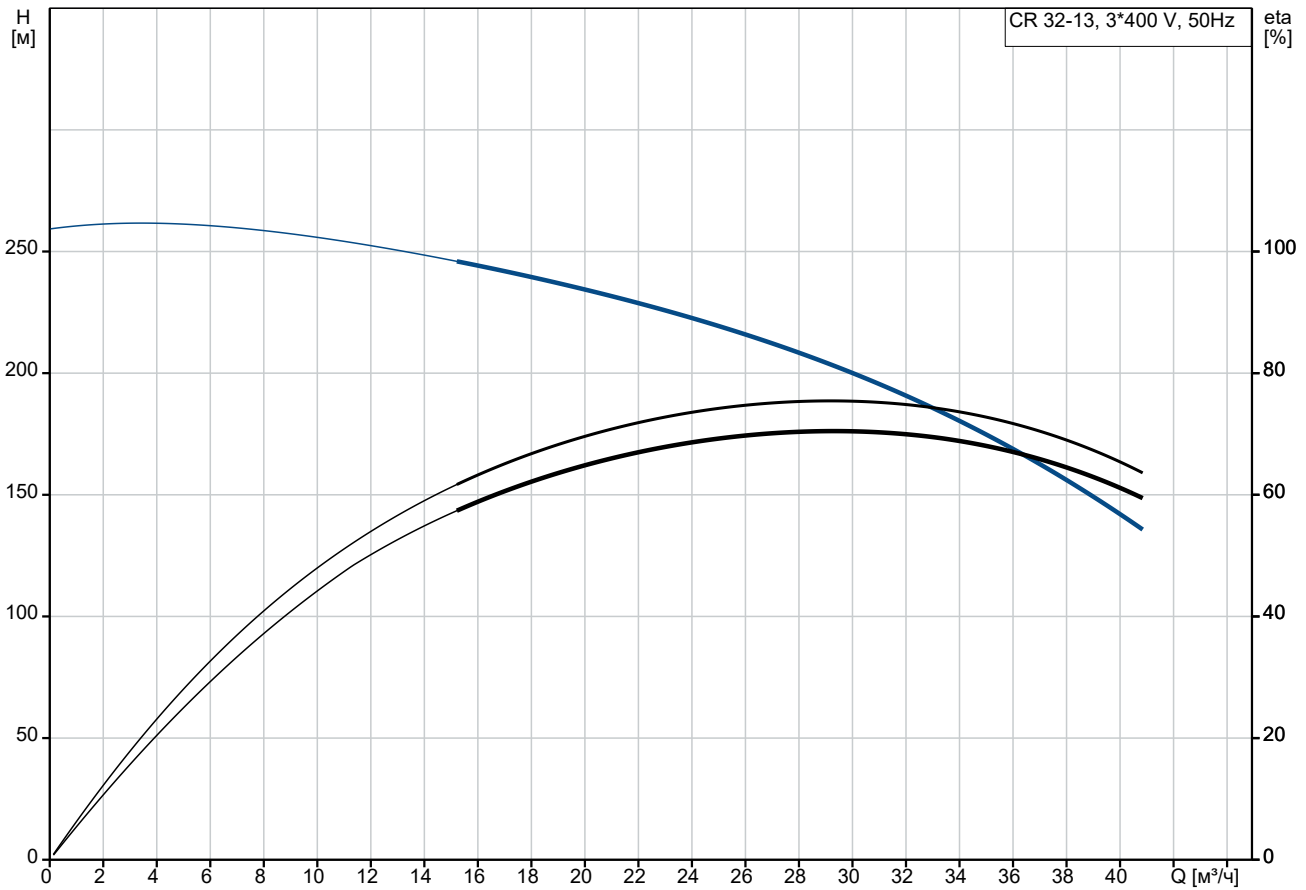


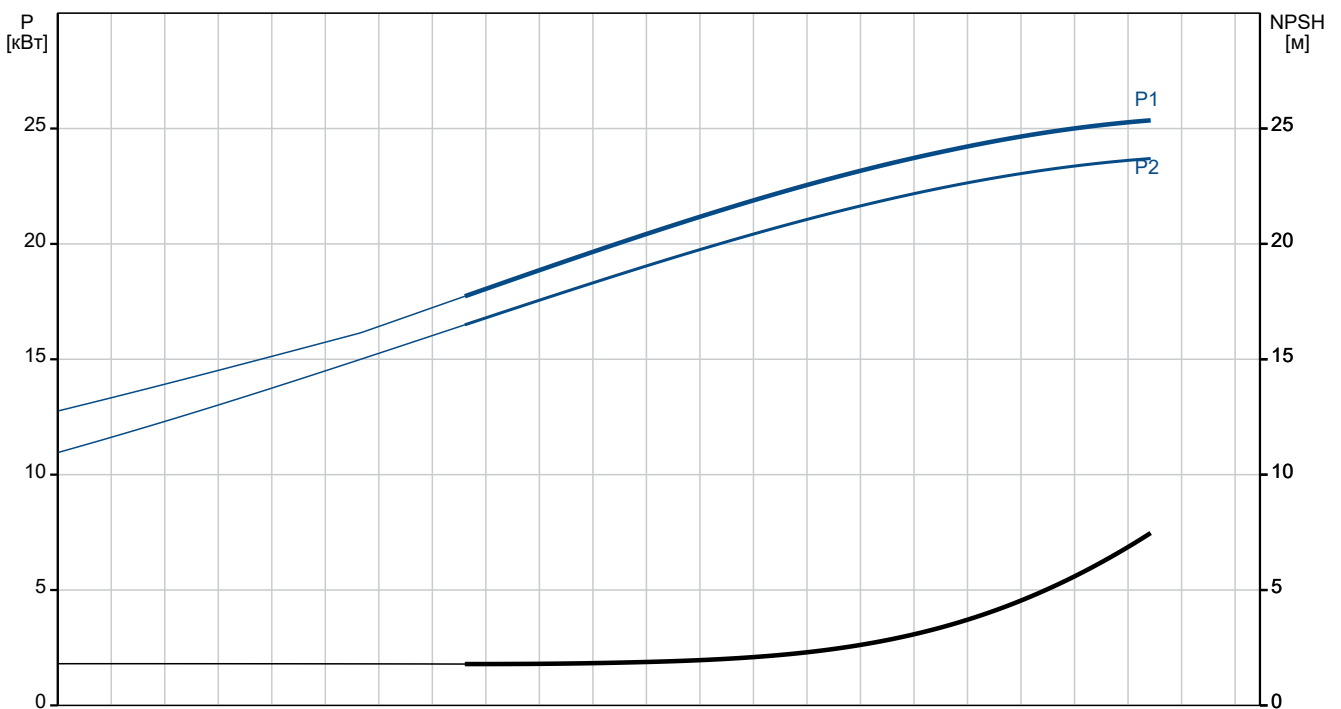
№ п/п	Описание
1	<p data-bbox="225 376 507 405">CR 32-13 A-F-A-E-HQQE</p>  <p data-bbox="619 723 1294 745" style="text-align: center;">Внимание! Фотография продукта может отличаться от существующего.</p> <p data-bbox="225 757 555 779">Номер изделия: По запросу</p> <p data-bbox="225 831 1461 976">Вертикальный многоступенчатый центробежный насос с всасывающим и напорным патрубками, расположенными на одном уровне ("ин-лайн"), что обеспечивает возможность установки в горизонтальной однетрубной системе. Головная часть и основание насоса из чугуна - все остальные контактирующие с перекачиваемой жидкостью детали из нержавеющей стали. Картриджное уплотнение вала обеспечивает высокую надежность, безопасное использование и легкий доступ для обслуживания. Вращение передается через разъемную муфту. Соединение трубопровода выполняется с помощью фланцев стандарта DIN.</p> <p data-bbox="225 1025 1342 1048">Насос оснащен асинхронным 3-фазным электродвигателем на лапах, с воздушным охлаждением.</p> <p data-bbox="225 1093 344 1115">Жидкость:</p> <p data-bbox="225 1122 647 1144">Рабочая жидкость: Вода</p> <p data-bbox="225 1155 756 1178">Диапазон температур жидкости: -30 .. 120 °C</p> <p data-bbox="225 1189 778 1211">Температура перекачиваемой жидкости: 20 °C</p> <p data-bbox="225 1223 708 1245">Плотность: 998.2 кг/м³</p> <p data-bbox="225 1301 469 1323">Технические данные:</p> <p data-bbox="225 1335 1070 1357">Скорость насоса, при которой рассчитаны его характеристики: 2951 об/м</p> <p data-bbox="225 1368 667 1391">Номинальный расход: 30 м³/ч</p> <p data-bbox="225 1402 676 1424">Номинальный напор: 203.3 м</p> <p data-bbox="225 1435 831 1458">Расположение насоса при монтаже: ВЕРТИКАЛЬН.</p> <p data-bbox="225 1469 715 1491">Тип установки уплотнения: Одинарное</p> <p data-bbox="225 1503 660 1525">Первичное уплотнение вала: HQQE</p> <p data-bbox="225 1536 692 1559">Код торцевого уплотнения вала: HQQE</p> <p data-bbox="225 1570 756 1592">Сертификаты: CE,EAC,UKCA</p> <p data-bbox="225 1603 815 1626">Сертифицирован для питьевой воды: WRAS,ACS</p> <p data-bbox="225 1637 783 1659">Допуски по рабочим хар-кам: ISO9906:2012 3B</p> <p data-bbox="225 1727 360 1749">Материалы:</p> <p data-bbox="225 1760 724 1783">Типовое обозначение, код материалов: A</p> <p data-bbox="225 1794 1023 1816">Тип модели, код для резиновых компонентов. E = EPDM, V=FKM: E</p> <p data-bbox="225 1827 847 1928">Основание: Чугун EN 1563 EN-GJS-500-7 ASTM A536 80-55-06</p> <p data-bbox="225 1939 823 1962">Рабочее колесо: Нержавеющая сталь</p> <p data-bbox="225 1973 703 1995">Рабочее колесо, EN/DIN: EN 1.4301</p> <p data-bbox="225 2007 683 2029">Рабочее колесо, AISI/ASTM: AISI 304</p> <p data-bbox="225 2040 632 2063">Подшипник: SIC</p>

№ п/п	Описание
1	<p>Опорный подшипник: Graflon</p> <p>Монтаж: Максимальная температура окружающей среды: 55 °С Макс. рабочее давление: 30 бар Макс. давление при заданной темп-ре: 30 бар / 120 °С 30 бар / -30 °С</p> <p>Стандарт трубного присоединения: DIN Размер всасывающего патрубка: DN 65 Размер напорного патрубка: DN 65 Допустимое давление: PN 40 Размер фланца электродвигателя: FF350 Положение клеммной коробки: 6</p> <p>Данные электрооборудования: Стандарт электродвигателя: IEC Тип электродвигателя: INNOMOTICS Номинальная мощность - P2: 30 кВт Энергия (P2), необходимая для насоса: 30 кВт Частота питающей сети: 50 Hz Номинальное напряжение: 3 x 380-420D/660-725Y В Номинальный ток: 53/31 А Пусковой ток: 700 % Cos фи - характеристика мощности: 0.87 Номинальная скорость: 2955 об/м Энергоэффективность: IE3 93,3% Класс энергоэфф-ти: IE3 Эффективность электродвигателя при полной нагрузке: 93.3 % Эффективность двигателя при 3/4 нагрузки: 93.5 % Эффективность электродвигателя при 1/2 нагрузки: 92.9 % Количество полюсов: 2 Степень защиты (IEC 34-5): IP55 Класс изоляции (IEC 85): F Номер электродвигателя: 81U15332</p> <p>Система управления: Положение клеммной коробки: 6 Frequency converter: Отсут.</p> <p>Другое: Минимальный индекс эффективности, MEI ≥: 0.70 Вес(Нетто): 329 кг Вес(Брутто): 374 кг Объем поставки: 0.808 м³ Датский номер VVS: 385906130 Шведский номер RSK: 5824893 Финский номер LVI: 4925480</p>

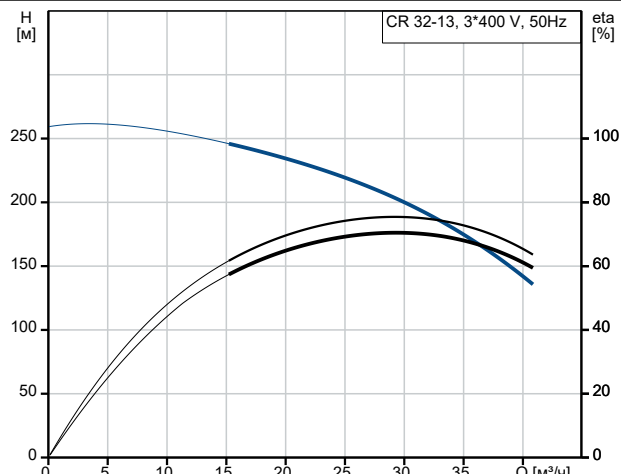
По запросу CR 32-13 A-F-A-E-HQQE 50 Гц



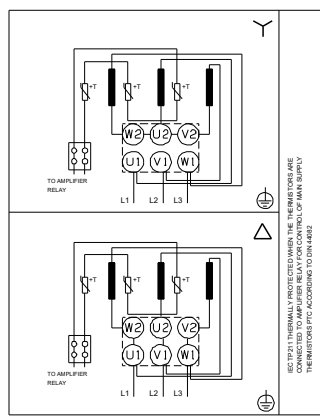
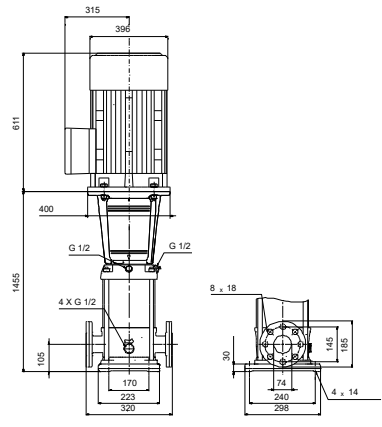
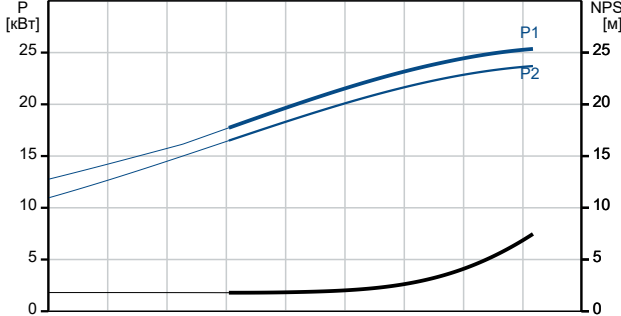
Перекачиваемая жидкость = Вода
 Температура перекачиваемой жидкости = 20 °C
 Плотность = 998.2 кг/м³



Описание	Значение
Общие сведения:	
Наименование продукта:	CR 32-13 A-F-A-E-HQQE
№ продукта:	По запросу
EAN код:	По запросу
Технические данные:	
Скорость насоса, при которой рассчитаны его характеристики:	2951 об/м
Номинальный расход:	30 м³/ч
Номинальный напор:	203.3 м
Максимальный напор:	254.8 м
Ступени:	13
Рабочие колеса:	13
Число рабочих колес с уменьшенным диаметром:	0
Low NPSH:	Нет
Расположение насоса при монтаже:	ВЕРТИКАЛЬН.
Тип установки уплотнения:	Одинарное
Первичное уплотнение вала:	HQQE
Код торцевого уплотнения вала:	HQQE
Сертификаты:	CE, EAC, UKCA
Сертифицирован для питьевой воды:	WRAS, ACS
Допуски по рабочим хар-кам:	ISO9906:2012 3B
Исполнение насоса:	A
Тип исполнения:	A
Модель:	B
Материалы:	
Типовое обозначение, код материалов:	A
Тип модели, код для резиновых компонентов. E = EPDM, V=FKM:	E
Основание:	Чугун EN 1563 EN-GJS-500-7
	ASTM A536 80-55-06
Рабочее колесо:	Нержавеющая сталь
Рабочее колесо, EN/DIN:	EN 1.4301
Рабочее колесо, AISI/ASTM:	AISI 304
Код материала:	A
Код резины:	E
Подшипник:	SIC
Опорный подшипник:	Graflon
Монтаж:	
Максимальная температура окружающей среды:	55 °C
Макс. рабочее давление:	30 бар
Макс. давление при заданной темп-ре:	30 бар / 120 °C 30 бар / -30 °C
Типовое обозначение, код трубного соединения:	F
Стандарт трубного присоединения:	DIN
Размер всасывающего патрубка:	DN 65
Размер напорного патрубка:	DN 65
Допустимое давление:	PN 40
Размер фланца электродвигателя:	FF350
Положение клеммной коробки:	6
Код присоединения:	F
Жидкость:	

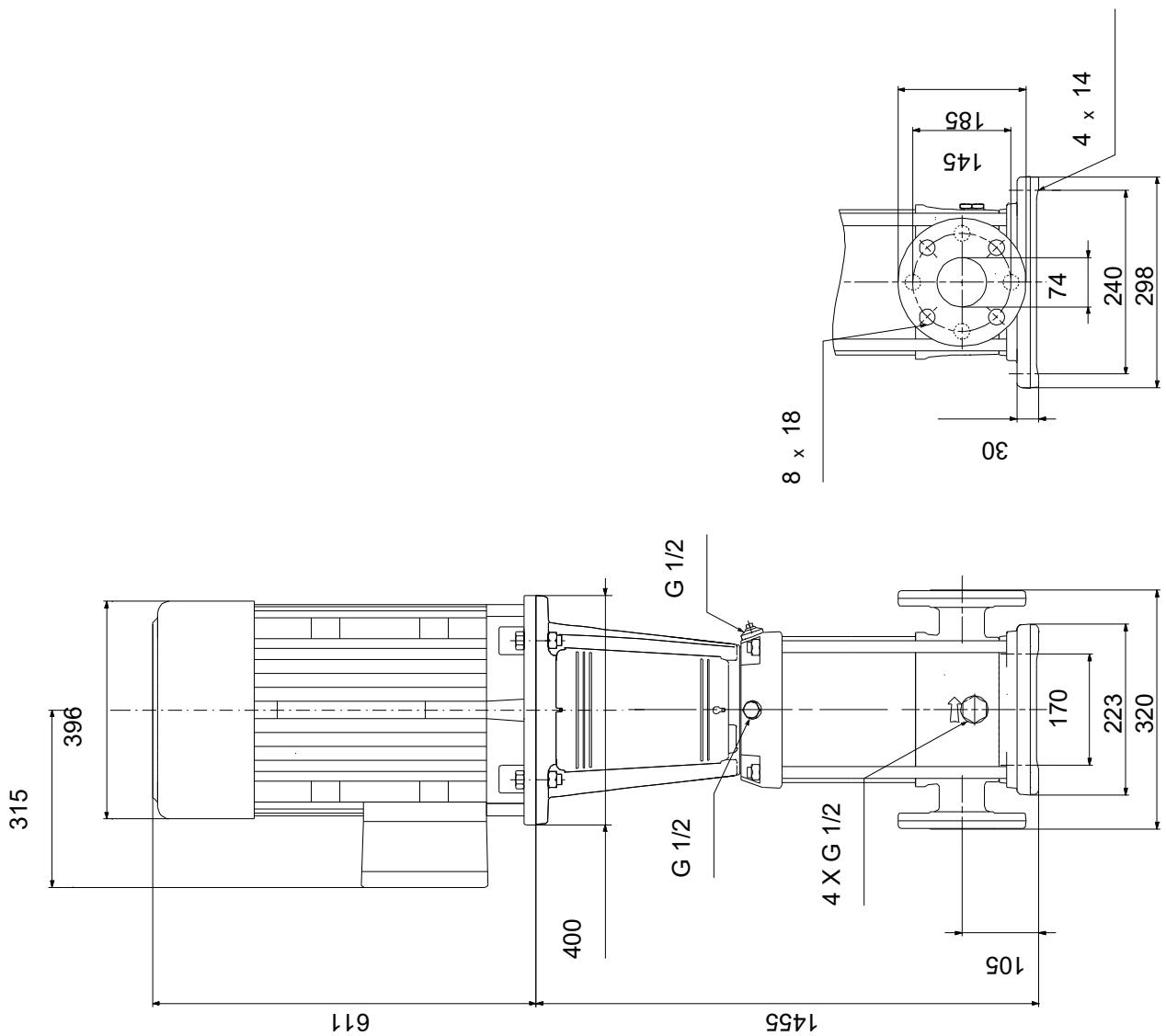


Перекачиваемая жидкость = Вода
Температура перекачиваемой жидкости = 20 °C
Плотность = 998.2 кг/м³



Описание	Значение
Рабочая жидкость:	Вода
Диапазон температур жидкости:	-30 .. 120 °C
Температура перекачиваемой жидкости:	20 °C
Плотность:	998.2 кг/м ³
Данные электрооборудования:	
Стандарт электродвигателя:	IEC
Тип электродвигателя:	INNOMOTICS
Номинальная мощность - P2:	30 кВт
Энергия (P2), необходимая для насоса:	30 кВт
Частота питающей сети:	50 Hz
Номинальное напряжение:	3 x 380-420D/660-725Y В
Номинальный ток:	53/31 А
Пусковой ток:	700 %
Cos фи - характеристика мощности:	0.87
Номинальная скорость:	2955 об/м
Энергоэффективность:	IE3 93,3%
Класс энергоэфф-ти:	IE3
Эффективность электродвигателя при полной нагрузке:	93.3 %
Эффективность двигателя при 3/4 нагрузки:	93.5 %
Эффективность электродвигателя при 1/2 нагрузки:	92.9 %
Количество полюсов:	2
Степень защиты (IEC 34-5):	IP55
Класс изоляции (IEC 85):	F
Встроенная защита электродвигателя:	PTC
Номер электродвигателя:	81U15332
Система управления:	
Положение клеммной коробки:	6
Преобразователь частоты:	Отсут.
Другое:	
Минимальный индекс эффективности, MEI ≥:	0.70
Вес(Нетто):	329 кг
Вес(Брутто):	374 кг
Объем поставки:	0.808 м ³
Датский номер VVS:	385906130
Шведский номер RSK:	5824893
Финский номер LVI:	4925480

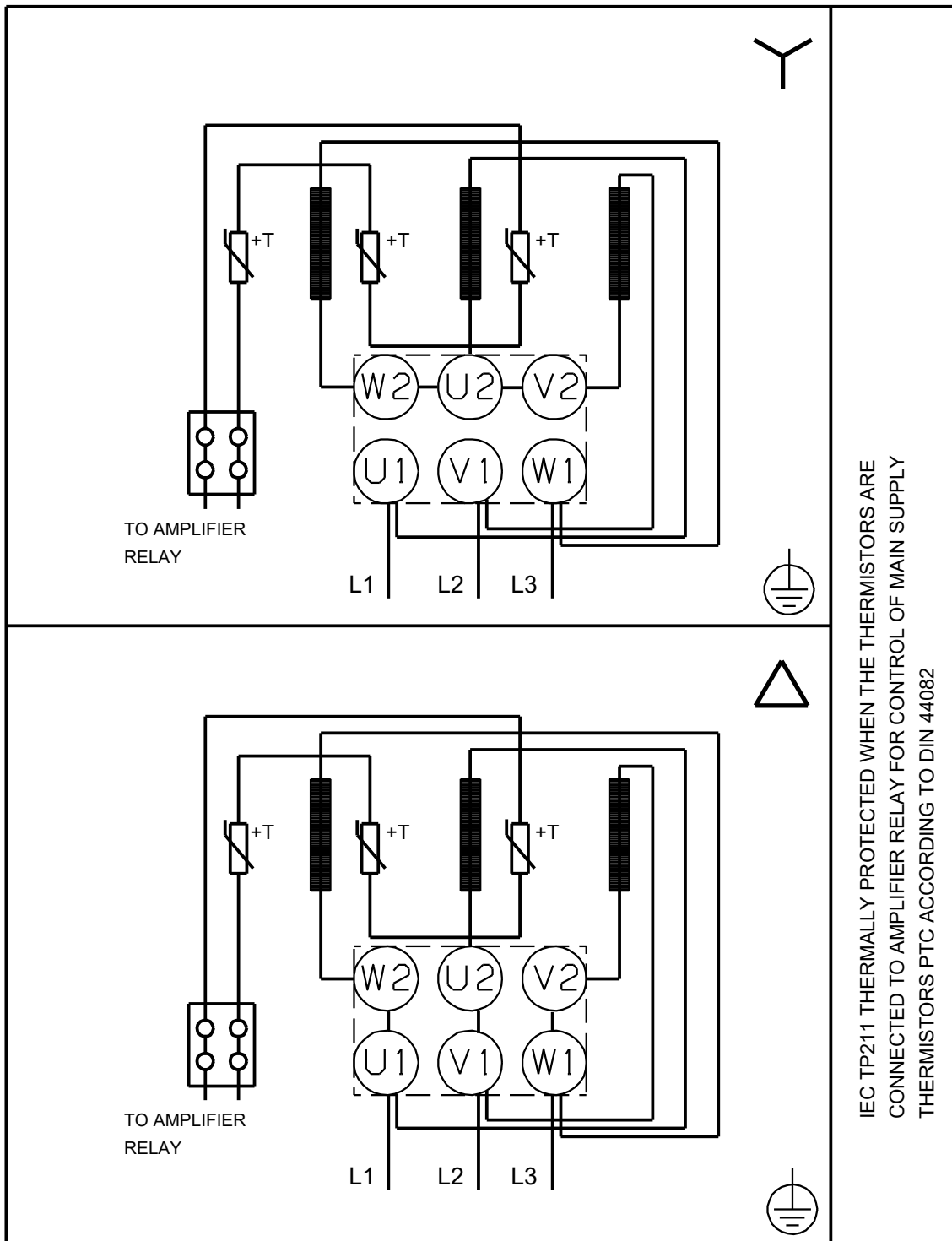
По запросу CR 32-13 A-F-A-E-HQQE 50 Гц



Внимание! Все размеры даны в[мм], если не указано иное.

Правовая оговорка: На данном упрощённом габаритном чертеже представлены не все компоненты.

По запросу CR 32-13 A-F-A-E-HQQE 50 Гц



IEC TP211 THERMALLY PROTECTED WHEN THE THERMISTORS ARE
CONNECTED TO AMPLIFIER RELAY FOR CONTROL OF MAIN SUPPLY
THERMISTORS PTC ACCORDING TO DIN 44082

Внимание! Все размеры даны в [мм], если не указано иное.

