

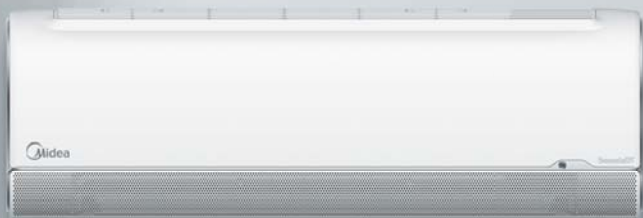
R-32 FULL DC INVERTER

Breezeless

Охлаждение по-новому

MSFA2W

ОБНОВЛЕННАЯ
СЕРИЯ 





- Первая в мире система воздухораспределения TwinFlap™ имеющая 7928 мини-отверстий специальной формы Matrix
- CoolBoost – ускоренное охлаждение всего за 6 секунд
- Распределение воздуха на 360° благодаря боковым выходным отверстиям для воздуха S-образной формы
- Wi-Fi-контроллер в комплекте поставки

Режимы и функции

						
Режим Breezeless™	Энергоэффективность A+++	Обогрев при низких температурах	Монтажный комплект* (опция)			

									
Breezeless™	iECO-режим	Фильтр высокой плотности	Комбинированный фильтр	Био HEPA-фильтр	Объемный воздушный поток	Нагрев до 8°C	1 Вт в режиме ожидания	GearShift	i-Clean™

									
Таймер	Бесшумная работа	По всему пространству	Контроль влажности	Ночной режим	Турбо-охлаждение	Локальный комфорт Follow me	Работа в составе мультисистемы	Автоматическая очистка наружного блока	Wi-Fi-контроллер

Полный список режимов и функций модели см. на стр. 102.

* Список монтажных комплектов для бытовых сплит-систем см. на стр. 104.

Breezeless

MSFA2W



MSFA2W-09N8D6-I



MSFA1-09N8D6-O

RG10N(2HS)/
BGEF

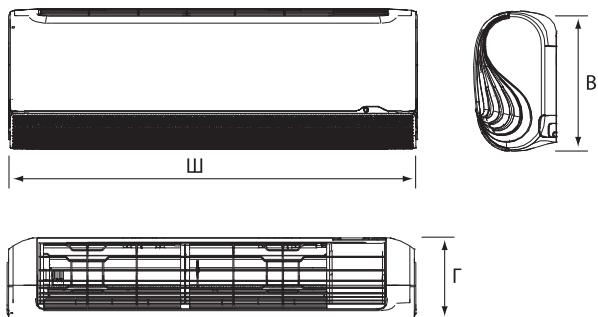
Технические характеристики

Охлаждение/нагрев

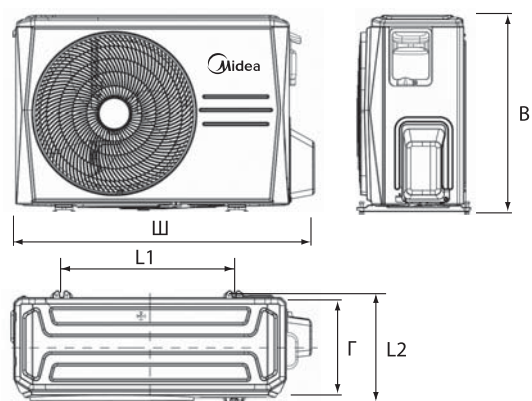
Full DC inverter, R-32

ВНУТРЕННИЙ БЛОК			MSFA2W-09N8D6-I	MSFA2W-12N8D6-I
НАРУЖНЫЙ БЛОК			MSFA1-09N8D6-O	MSFA1-12N8D6-O
Производительность	Охлаждение	кВт	2.64 (1.23-3.28)	3.52 (1.32-4.37)
	Нагрев		2.93 (0.85-3.72)	3.81 (0.88-4.54)
Электропитание	Однофазное		В, Гц, Ф	220-240, 50, 1
	Потребляемая мощность		кВт	0.65 (0.10-1.26)
Рабочий ток	Охлаждение	А	2.7 (0.4-5.5)	4.0 (0.6-7.4)
	Нагрев		2.7 (0.4-5.7)	3.9 (0.5-6.7)
Сезонная энергоэффективность/класс	Охлаждение (SEER)		8.5/A+++	8.5/A+++
	Нагрев (SCOP)		4.6/A++	4.6/A++
Энергоэффективность/класс	Охлаждение (EER)		4.06/A	3.81/A
	Нагрев (COP)		4.73/A	4.19/A
Годовое энергопотребление	Среднее значение	кВт·ч	325	463
Расход воздуха (макс./сред./мин.)	Внутренний блок		м³/ч	620/520/400
	Внутренний блок		дБ(А)	38/33/20
Габариты (Ш×В×Г)	Внутренний блок		мм	940×325×193
	Наружный блок			765×555×303
Вес	Внутренний блок		кг	10.6
	Наружный блок			26.4
Хладагент	Тип/заправка		кг	R-32/0.70
	Диаметр для жидкости		мм	6.35
Трубопровод хладагента	Диаметр для газа			9.52
	Длина между блоками		м	25
	Перепад между блоками			10
Диапазон рабочих температур	Охлаждение		°C	-15-50
	Нагрев			-15-24
ИК-пульт	В комплекте			RG10N(2HS)/BGEF

Монтажные данные

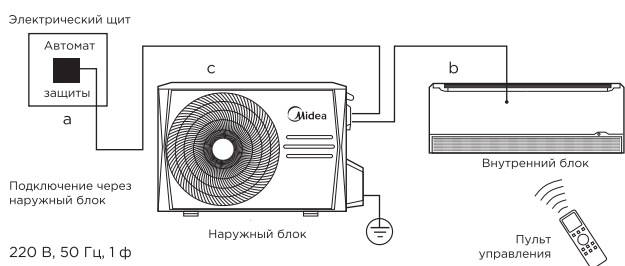


	Габариты		
	Ш	В	Г
MSFA2W-09N8D6-I	940	325	193
MSFA2W-12N8D6-I	940	325	193



	Габариты				
	Ш	В	Г	L1	L2
MSFA1-09N8D6-O	765	555	303	452	286
MSFA1-12N8D6-O	765	555	303	452	286

Блок-схема подключения кондиционера к однофазной сети



	Макс. рабочий ток, А	Номинал автомата защиты, А	Межблочный кабель, мм ²	Силовой кабель, мм ²
		а	б	с
MSFA2W-09N8D6-I	10.5	16	5×1.5	3×1.5
MSFA2W-12N8D6-I	10.5	16	5×1.5	3×1.5