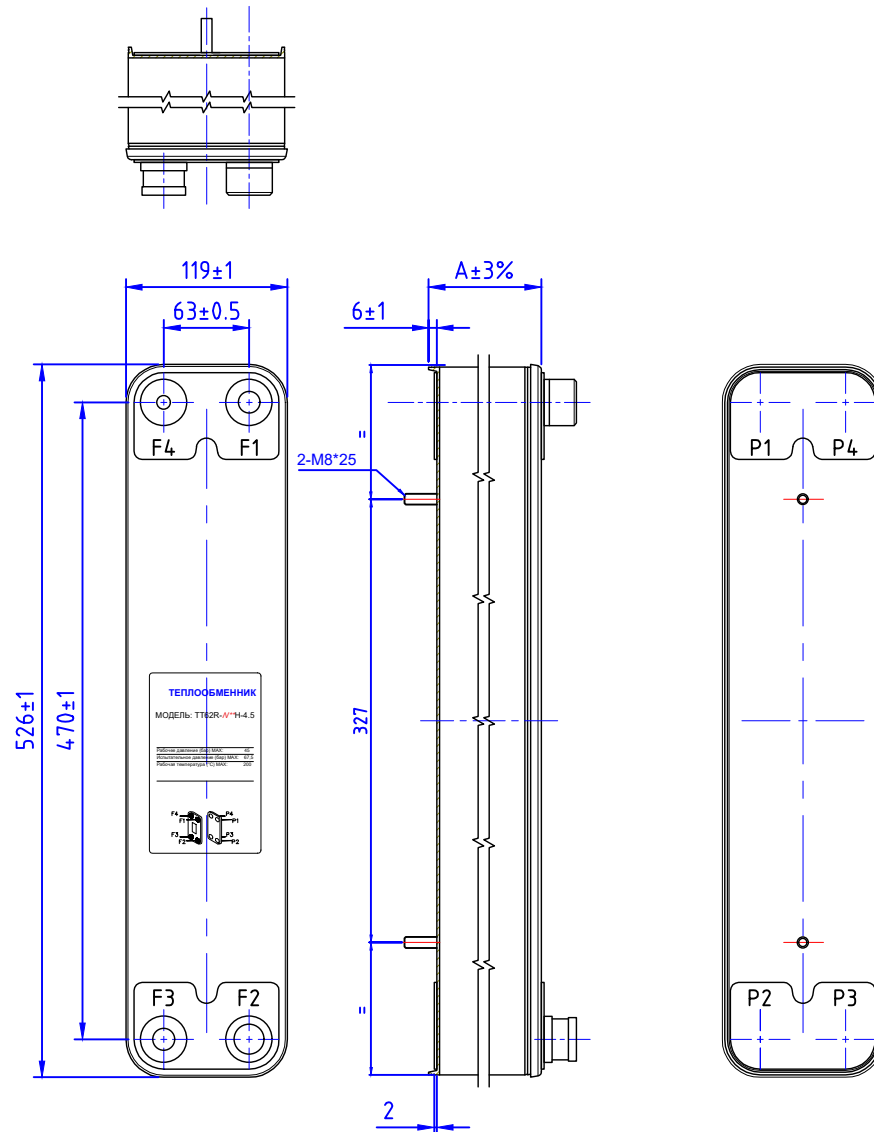
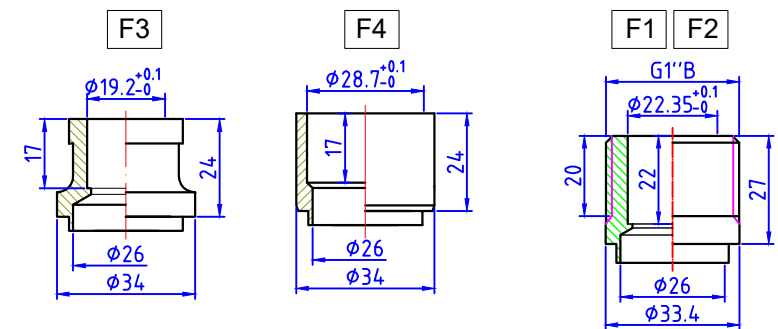
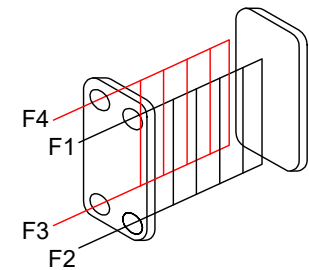


Максимальное рабочее давление	45 бар
Испытательное давление	67,5 бар
Максимальная рабочая температура	200 °C



F3F4 Контур фреона
F1F2 Контур жидкости



No.	Модель No.	Обозначение	A
1	ТТ62-2018111401	ТТ62R-N**H-4.5 (N** - количество пластин)	10+1.86*N**

				ТТ62R-N**H-4.5		
Изм. Лист Разраб. Пров. Т. контр. Эл. модель Н. контр. Утв.	№ докум.	Подп.	Дата	Теплообменник паянный		
				Габаритный чертеж		
				Лит.	Масса	Масштаб
					2.5+n*0.18	
				Лист	Листов 1	

Шифр:

Копировал

Формат А3