

ESQ 

ELCOM STANDARD
OF QUALITY

ЦЕНТРОБЕЖНЫЕ КАНАЛЬНЫЕ ВЕНТИЛЯТОРЫ ВКК М

ПАСПОРТ
ТЕХНИЧЕСКОЕ ОПИСАНИЕ
ИНСТРУКЦИЯ ПО ЭКСПЛУАТАЦИИ



EAC

СОДЕРЖАНИЕ

Введение	4
1. Описание и работа	4
1.1. Назначение изделия	4
1.2. Требования безопасности	4
2. Основные технические характеристики ESQ ВКК М	5
3. Подключение вентилятора к сети	7
4. Техническое обслуживание	8
5. Возможные неполадки и способы их устранения.....	9
6. Правила хранения и транспортировки	9
7. Утилизация	9
8. Вывод из эксплуатации и утилизация	10

Настоящий Паспорт является основным эксплуатационным документом канальных круглых вентиляторов ESQ ВКК (далее по тексту – «вентиляторы») одностороннего всасывания, содержащим указания по их монтажу, эксплуатации и техническому обслуживанию, а также все необходимые сведения, включая технические данные, комплектность, ресурсы, сроки службы, свидетельство о приемке и гарантии изготовителя.

Паспорт содержит сведения, необходимые для правильной и безопасной эксплуатации вентиляторов и поддержания их в исправном состоянии.

К эксплуатации вентиляторов допускается персонал, обученный и аттестованный в установленном порядке.

В целях обеспечения Вашей безопасности и сохранения гарантийных обязательств, мы настоятельно рекомендуем следовать всем требованиям, содержащимся в данном Паспорте. За ущерб и производственные неполадки, вызванные несоблюдением требований Паспорта, изготовитель ответственности не несёт.

В случае самовольных и непредусмотренных требованиями Паспорта переделок и изменений оборудования, гарантийные обязательства изготовителя утрачивают силу. Ответственность за косвенный ущерб исключена.

В связи с постоянной работой по совершенствованию оборудования, изготовитель оставляет за собой право вносить технические изменения в конструкцию оборудования, повышающие его надежность и другие эксплуатационные качества.

Завод-изготовитель оставляет за собой право вносить в конструкцию вентиляторов изменения, не указанные в данном паспорте, при условии сохранения аэродинамических показателей работы агрегатов.

1. ОПИСАНИЕ И РАБОТА

1.1. Назначение изделия

Вентиляторы канальные ESQ ВКК М предназначены для применения в системах вентиляции промышленных, общественных и жилых зданий. Канальные вентиляторы ESQ ВКК М присоединяются к круглым воздуховодам имеют монтажный комплект для обеспечения крепления на несущие конструкции (потолки, стены и т.д.).

Электровентиляторы предназначены для удаления воздуха и других невзрывоопасных газозвудушных смесей, которые не содержат липких веществ и волокнистых материалов, с содержанием пыли и других твердых примесей не более 10 мг/м³, при температуре перемещаемого воздуха не ниже - 25 °С и выше + 70 °С.

1.2. Требования безопасности

По типу защиты от поражения электрическим током вентиляторы относятся к приборам I класса по ГОСТ 12.2.007.0 -75. Степень защиты вентилятора от доступа к опасным частям и проникновению воды IPX4, двигателя IP44, ЕС IP54.

ВНИМАНИЕ!

Запрещается эксплуатация вентилятора за пределами указанного температурного диапазона (от -25°С до +70°С, ЕС от -25°С до +60°С). Запрещается установка вентилятора в одну вентиляционную магистраль с дымовыводящей трубой от

устройств, имеющих топливные горелки.

ВНИМАНИЕ!

Все работы по монтажу и подключению вентиляторов проводить только при снятом напряжении сети.

Подключение вентиляторов производится специалистами-электриками, имеющими специальный допуск к выполняемым работам. Средства отключения от сети питания должны быть встроены в стационарную проводку в соответствии с правилами по монтажу. Отключающее устройство должно отключать все полюса. Заземляющий проводник не должен разрываться.

Прибор не предназначен для использования лицами (включая детей) с пониженными физическими, психическими или умственными способностями или при отсутствии у них опыта или знаний, если они не находятся под контролем или не проинструктированы об использовании прибора лицом, ответственным за их безопасность. Дети должны находиться под присмотром для недопущения игры с прибором.

2. ОСНОВНЫЕ ТЕХНИЧЕСКИЕ ХАРАКТЕРИСТИКИ ESQ ВКК М

Вентиляторы произведены в соответствии с ТУ 28.25.20.112-96059883-2022, действующими нормами и стандартами. Вентиляторы предназначены для подключения к сети переменного тока напряжением 220-240 В частотой 50/60 Гц. При подключении вентиляторов к сети переменного тока частотой 60 Гц могут изменяться технические характеристики. Уточняйте их у изготовителя. Имеют двигатель на шарикоподшипниках (подшипниках качения).

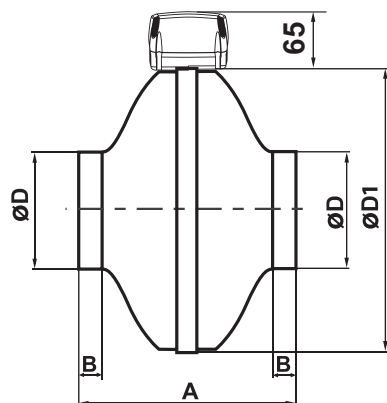
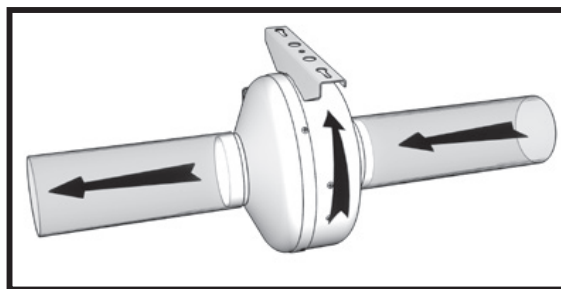
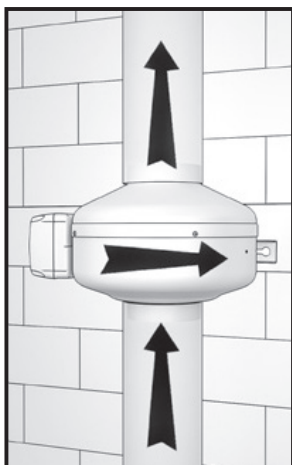
Вентилятор ESQ ВКК М выпускается семи типоразмеров в зависимости от установочного диаметра корпуса. Обозначение вентиляторов ESQ ВКК М их внешний вид, габаритные и присоединительные размеры приведены на рис.1 и таблице 1.

Таблица 1.

Тип	Размеры, мм				Масса, кг, не более
	D	D1	A	B	
ESQ ВКК 100 М	100	243	200	23	2,9
ESQ ВКК 125 М	125	243	202	27	2,9
ESQ ВКК 150 М	150	333	230	23	4,1
ESQ ВКК 160 М	160	333	235	25	4,1
ESQ ВКК 200 М	200	333	223	24	5,0
ESQ ВКК 250 М	250	333	205	27	5,4
ESQ ВКК 315 М	315	402	238	25	6,6

Характеристики	ESQ BKK 100 M	ESQ BKK 125 M	ESQ BKK 150 M	ESQ BKK 160 M	ESQ BKK 200 M	ESQ BKK 250 M	ESQ BKK 315 M
Мощность, Вт	62	64	101	102	144	177	278
Производительность, м ³ /ч	245	340	550	655	935	1020	1500
Давление, Па	355	310	374	390	490	587	725
Частота вращения, об/мин	2587	2505	2605	2578	2654	2544	2502
Корректированный уровень звуковой мощности, дБА, не более 3 м	55	54	60	60	70	60	61
Род тока	Переменный, однофазный						
Частота тока, Гц	50						
Напряжение, В	220-240						

Направление потока при установке



Обозначение стрелок

Стрелка направления потока.

Стрелка направления вращения рабочего колеса.

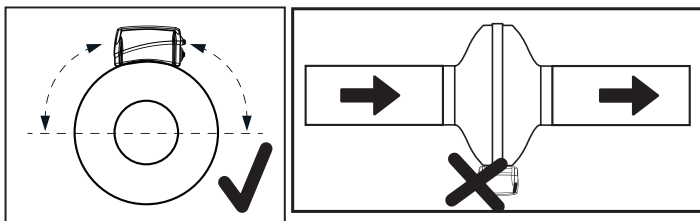
ВНИМАНИЕ!

Направление потока см. на корпусе вентилятора.

Рис. 1

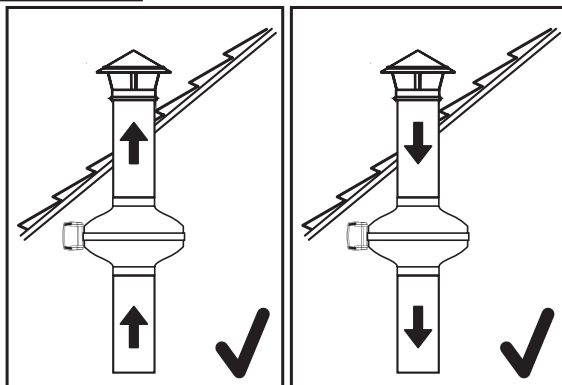
ВНИМАНИЕ!

Вентиляторы должны быть установлены клеммной коробкой вверх ± 90 градусов.



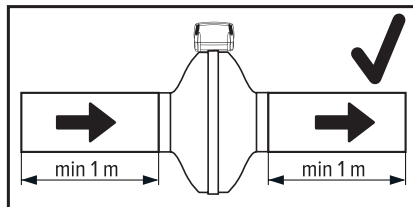
ВНИМАНИЕ!

При вертикальной установке вентиляторов со стороны патрубка всасывания (нагнетания) необходимо установить козырек.

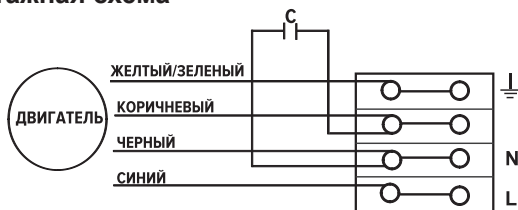


ВНИМАНИЕ!

При горизонтальной установке вентиляторов в условиях максимально допустимой влажности со стороны патрубка всасывания необходимо установить воздуховод длиной не менее 1 метра.



Электромонтажная схема



220-240V ~ 50/60Hz

3. ПОДКЛЮЧЕНИЕ ВЕНТИЛЯТОРА К СЕТИ

ВНИМАНИЕ! Вентилятор и вспомогательное контролирующее оборудование должно быть изолировано от электропитания во время установки и/или

обслуживания. Оборудование должно быть заземлено.

Снимите крышку с распределительного блока, изучите электромонтажную схему и произведите необходимые подключения. Убедитесь в наличии заземления. После окончания соединительных работ и проверки присоединений к распределительной коробке переместите крышку и убедитесь, что она закреплена.

Установка: Длина прочно установленного трубопровода от вентилятора должна быть не менее 1000 мм. Более короткий трубопровод должен быть оснащен жесткой крышкой/решеткой, отвечающей стандарту EN ISO 13857: 2008.

При подключении вентилятора через первый срез на ступенчатом сальнике требуется провести сетевой кабель диаметром не менее 5,5 мм. Кабель меньшего диаметра можно использовать при проколе сальника отверткой с плоским жалом (на сальнике присутствует разметка по диаметру кабеля).

При подключении вентилятора через гермоввод требуется провести сетевой кабель диаметром не менее 4 мм.

Гермоввод предназначен для герметичного ввода-вывода кабелей из проводов в корпусах щитового электрооборудования.

Конструкция прижимной гайки имеет специальные стопорные засечки, предотвращающие саморазвинчивание. Защитная мембрана предотвращает попадание пыли внутрь корпуса и позволяет достичь степень защиты IP44 и выше.

ВНИМАНИЕ! Вентиляторы на усмотрение производителя могут комплектоваться сальником или гермовводом. ООО «Гермес» оставляет за собой право без предварительного уведомления покупателя вносить изменения в конструкцию, комплектацию или технологию изготовления изделия с целью улучшения его свойств.

4. ТЕХНИЧЕСКОЕ ОБСЛУЖИВАНИЕ

- | | |
|---|--|
| <ul style="list-style-type: none">• Отключить вентилятор от сети;• Демонтировать вентилятор, отсоединив его от воздухопроводов и воздухораспределителей и сняв с места установки;• Удалить пыль с лопастей рабочего колеса, используя мягкую сухую щётку или ткань;• Очистить лопасти рабочего колеса вентилятора, используя моющий раствор; | <ul style="list-style-type: none">• Протереть все детали из пластмассы мягкой тканью,• Протереть все поверхности насухо;• Собрать вентилятор и установить на место;• Производить очистку рекомендуется раз в 6 месяцев.• ВНИМАНИЕ!• Не допускается попадание моющего раствора на электродвигатель! |
|---|--|

5. ВОЗМОЖНЫЕ НЕПОЛАДКИ И СПОСОБЫ ИХ УСТРАНЕНИЯ

Неисправность	Вероятная причина	Способ устранения
При подключении к сети вентилятор не вращается, не реагирует на органы управления.	Не подключена питающая сеть.	Необходимо обратиться к специалисту.
	Неисправность во внутреннем подключении.	
Низкий расход воздуха.	Засорена система вентиляции.	Очистите систему вентиляции.
Повышенный шум или вибрация.	Засорена крыльчатка.	Очистите крыльчатку
	Вентилятор не закреплен или неверно смонтирован.	Устраните ошибку монтажа.
	Засорена система вентиляции.	Очистите систему вентиляции.

ВНИМАНИЕ!

Вентилятор и вспомогательное контролирующее оборудование должно быть изолировано от электропитания во время установки и/или обслуживания. Оборудование должно быть заземлено.

6. ПРАВИЛА ХРАНЕНИЯ И ТРАНСПОРТИРОВКИ

Хранить вентилятор необходимо только в упаковке предприятия-изготовителя в вентилируемом помещении при температуре от -40°C до +80°C и относительной влажности воздуха не более 80% (при T=25°C). Срок хранения - 5 лет с момента изготовления.

Транспортируют изделия любым видом транспорта при условии защиты потребительской или транспортной тары от прямого воздействия атмосферных осадков, отсутствия смещения транспортных мест во время транспортировки, отсутствия взаимных ударов при транспортировании и обеспечении сохранности вентиляторов. Транспортировка осуществляется в соответствии с правилами, действующими для данного вида транспорта.

7. УТИЛИЗАЦИЯ

Данный прибор имеет маркировку согласно европейской директиве 2012/19/EU по утилизации старых электрических и электронных приборов (waste electrical and electronic equipment - WEEE). Этой директивой определены действующие на всей территории ЕС правила приема и утилизации старых приборов.

8. ВЫВОД ИЗ ЭКСПЛУАТАЦИИ И УТИЛИЗАЦИЯ

По окончании срока службы или выводу из строя вентилятора или его компонентов они должны быть утилизированы. Утилизация осуществляется отдельно по группам материалов: пластмассовым элементам, металлическим крепежным деталям.

ВНИМАНИЕ!

Демонтаж и разборка вентилятора должны осуществляться квалифицированными специалистами при полном отключении его от электропитания.

Срок службы: Установленный срок службы - 5 лет. По истечении срока службы, если вентилятор не утратил свою работоспособность, вентилятор используется до выхода из строя.