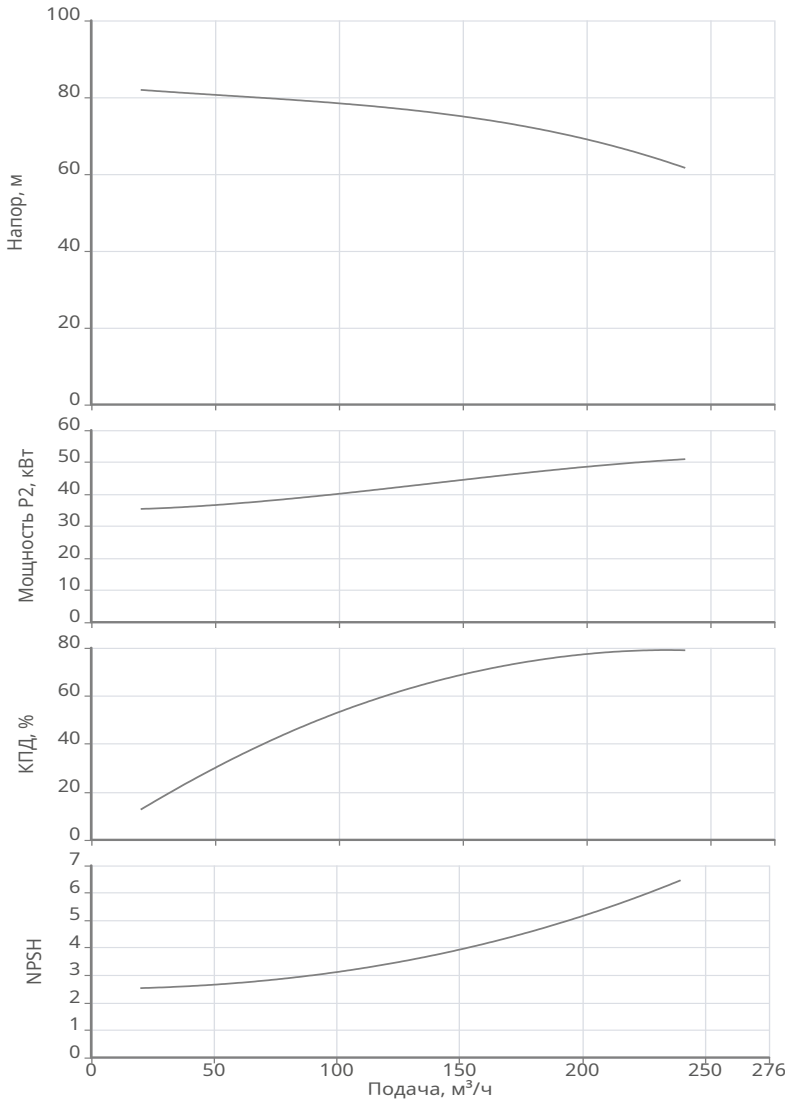


Технические данные
MVL 20002-3/16/E/3-400-50-2-S1
Тип: Многоступенчатый насос



Разработал:
 Проект:
 Назначение:

Дата: 25.05.2026



Данные продукта

Макс. рабочее давление	16 бар
Макс. напор	82.95 м
Т мин. перекачиваемой жидкости	-30 °C
Т макс. перекачиваемой жидкости	120 °C

Данные мотора

Класс эффективности	IE2
Подключение к сети	3~400 В / 50 Гц
Допустимый перепад напряжения	+/- 10%
Номинальная частота вращения	2900 об/мин
Номинальная мощность	55 кВт
Номинальный ток	98.8 А
КПД	93.2 %
Степень защиты	IP 55
Класс нагревостойкости изоляции	F
Уровень звукового давления	78 dB(A)

Материалы

Уплотнение со стороны рабочего колеса	Q1Q1
Гидравлический корпус	Чугун EN-GJL-250
Рабочее колесо	Нерж.сталь AISI 304
Направляющий аппарат	Нерж.сталь AISI 304
Напорный кожух	Нерж.сталь AISI 304
Фонарь	Чугун EN-GJL-250
Вал гидравлической части	Нерж.сталь AISI 304
Кольцевые уплотнения	EPDM
Фланцы	Чугун EN-GJL-250

Подсоединение к трубопроводу

DNs	DN150 PN16
DNd	DN150 PN16

Дополнительная информация

Вес	595 кг
Артикул	2457442



Технические данные

MVL 20002-3/16/E/3-400-50-2-S1

Тип: Многоступенчатый насос



Разработал:
Проект:
Назначение:

Дата: 25.05.2026



Информация о серии

Тип:

Нормальновсасывающий многоступенчатый насос вертикального исполнения.

Применение:

В установках водоснабжения в качестве повысительного насоса, в качестве питательного насоса котлов, в промышленных циркуляционных системах, в технологическом оборудовании, в системах охлаждения воды и в системах пожаротушения.

Ваши преимущества

- Широкий модельный ряд и диапазон рабочих характеристик
- Сбалансированное картриджное СТУ, устойчивое к высоким температурам и с длительным сроком службы, на всех сериях
- Рабочие колеса изготовлены с применением лазерной сварки
- Возможность исполнения гидравлической части из нержавеющей стали AISI316
- Возможность применения с водогликолевыми смесями с концентрацией до 50% в исполнении S1

Технические характеристики:

- Насос служит для перекачивания холодной и горячей воды, водогликолевых смесей концентрацией до 50% или других неагрессивных сред с низким уровнем вязкости, не содержащих минеральные масла, твердые и абразивные включения или длинноволокнистые материалы
- Подключение к сети: 3~230 В/50 Гц, 3~400 В/50 Гц
- Класс энергоэффективности электродвигателя: IE2
- Макс. рабочее давление: 16/25/30/40 бар
- Класс защиты: IP 55

Комплект поставки:

- Насос
- Инструкция по монтажу и эксплуатации
- В моделях 2-4-ой серии PN16 ответные фланцы



Быстрый подбор эффективного оборудования в selectonline.ru



Гарантия на оборудования от 2 до 5 лет.
Сервисная поддержка по всей стране.



BIM и CAD библиотека.
Инструкции и сертификаты на wilo.ru в разделе Библиотека.



Подробнее о наших технологиях.
Сделано в России

Технические данные

MVL 20002-3/16/E/3-400-50-2-S1

Тип: Многоступенчатый насос



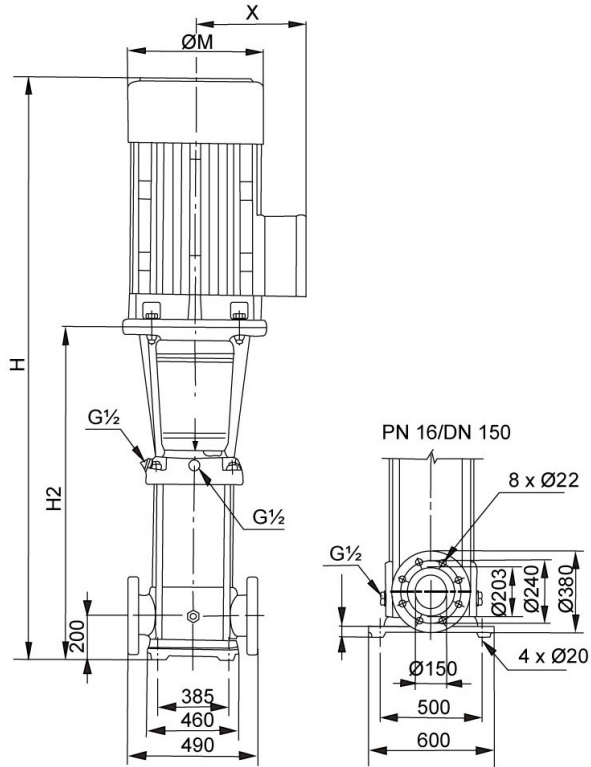
Разработал:

Дата: 25.05.2026

Проект:

Назначение:

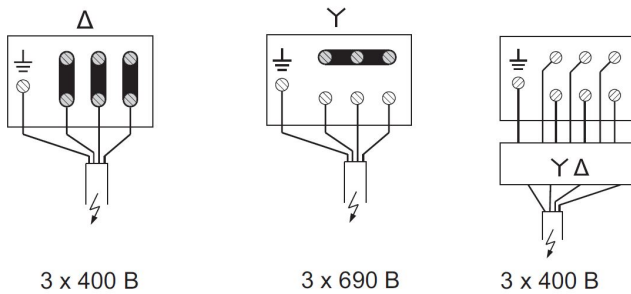
Габаритные размеры



H: 1940
H2: 1130
M: 550
X: 370

Схема подключения

Мотор 400В Y/Δ
> 4 кВт



3 x 400 В

3 x 690 В

3 x 400 В