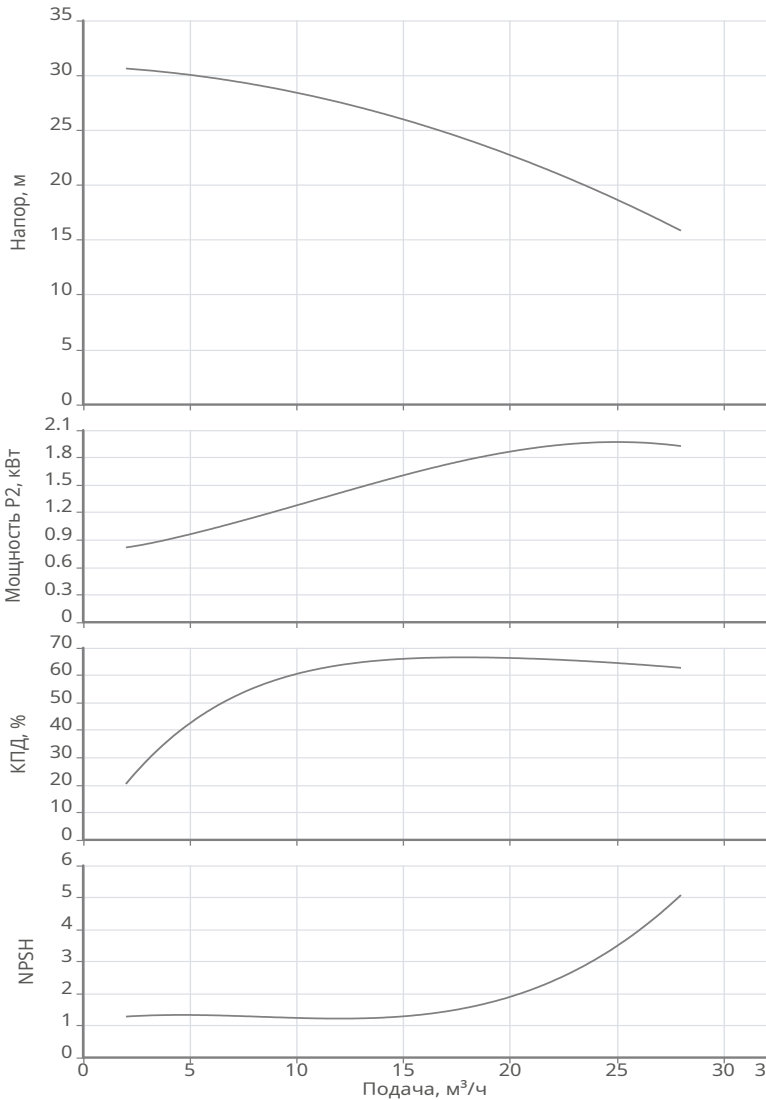


**Технические данные**  
**MVL 2002-2/25/E/3-400-50-2-S1**  
**Тип: Многоступенчатый насос**



Разработал:  
 Проект:  
 Назначение:

Дата: 29.05.2026



**Данные продукта**

|                                 |         |
|---------------------------------|---------|
| Макс. рабочее давление          | 25 бар  |
| Макс. напор                     | 30.85 м |
| Т мин. перекачиваемой жидкости  | -30 °C  |
| Т макс. перекачиваемой жидкости | 120 °C  |

**Данные мотора**

|                                 |                 |
|---------------------------------|-----------------|
| Класс эффективности             | IE2             |
| Подключение к сети              | 3~400 В / 50 Гц |
| Допустимый перепад напряжения   | +/- 10%         |
| Номинальная частота вращения    | 2900 об/мин     |
| Номинальная мощность            | 2.2 кВт         |
| Номинальный ток                 | 4.49 А          |
| КПД                             | 83.2 %          |
| Степень защиты                  | IP 55           |
| Класс нагревостойкости изоляции | F               |
| Уровень звукового давления      | 57 dB(A)        |
| Количество пусков в час         | 125             |

**Материалы**

|                                       |                     |
|---------------------------------------|---------------------|
| Уплотнение со стороны рабочего колеса | Q1Q1                |
| Гидравлический корпус                 | Нерж.сталь AISI 316 |
| Рабочее колесо                        | Нерж.сталь AISI 316 |
| Направляющий аппарат                  | Нерж.сталь AISI 316 |
| Напорный кожух                        | Нерж.сталь AISI 316 |
| Фонарь                                | Чугун EN-GJL-250    |
| Фланцы                                | Чугун EN-GJL-250    |
| Вал гидравлической части              | Нерж.сталь AISI 316 |
| Кольцевые уплотнения                  | EPDM                |

**Подсоединение к трубопроводу**

|     |           |
|-----|-----------|
| DNs | DN50 PN25 |
| DNd | DN50 PN25 |

**Дополнительная информация**

|         |         |
|---------|---------|
| Вес     | 44 кг   |
| Артикул | 2467570 |





#### Информация о серии

**Тип:**

Нормальновсасывающий многоступенчатый насос вертикального исполнения.

**Применение:**

В установках водоснабжения в качестве повысительного насоса, в качестве питательного насоса котлов, в промышленных циркуляционных системах, в технологическом оборудовании, в системах охлаждения воды и в системах пожаротушения.

**Ваши преимущества**

- Широкий модельный ряд и диапазон рабочих характеристик
- Сбалансированное картриджное СТУ, устойчивое к высоким температурам и с длительным сроком службы, на всех сериях
- Рабочие колеса изготовлены с применением лазерной сварки
- Возможность исполнения гидравлической части из нержавеющей стали AISI316
- Возможность применения с водогликолевыми смесями с концентрацией до 50% в исполнении S1

**Технические характеристики:**

- Насос служит для перекачивания холодной и горячей воды, водогликолевых смесей концентрацией до 50% или других неагрессивных сред с низким уровнем вязкости, не содержащих минеральные масла, твердые и абразивные включения или длиноволокнистые материалы
- Подключение к сети: 3~230 В/50 Гц, 3~400 В/50 Гц
- Класс энергоэффективности электродвигателя: IE2
- Макс. рабочее давление: 16/25/30/40 бар
- Класс защиты: IP 55

**Комплект поставки:**

- Насос
- Инструкция по монтажу и эксплуатации
- В моделях 2-4-ой серии PN16 ответные фланцы

**Технические данные**  
MVL 2002-2/25/E/3-400-50-2-S1  
Тип: Многоступенчатый насос

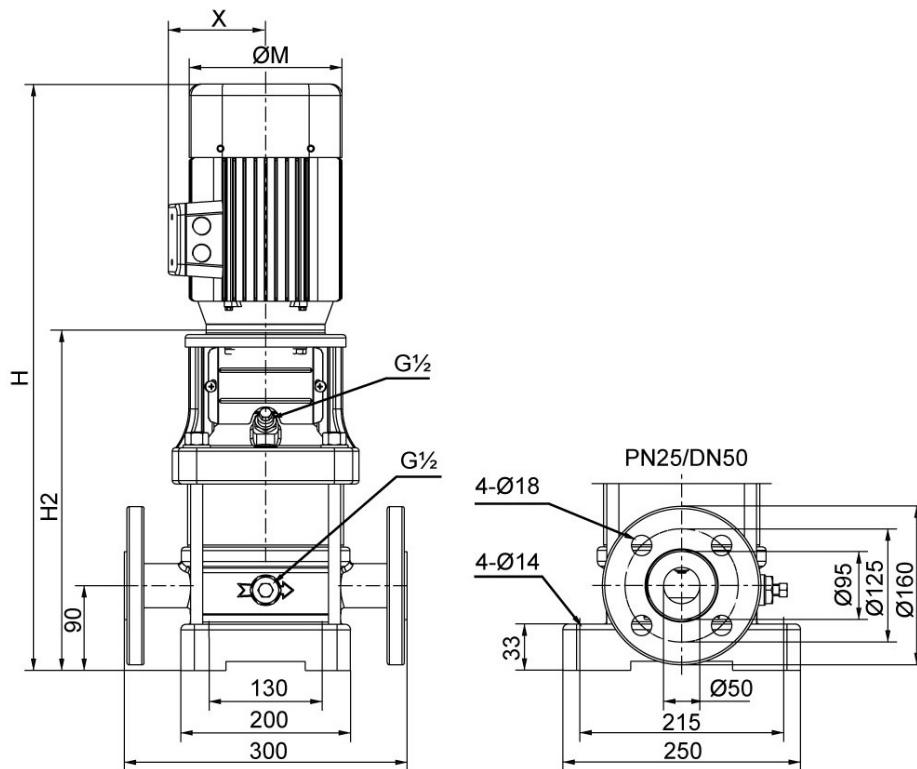


Разработал:  
Проект:  
Назначение:

Дата: 29.05.2026

**Габаритные размеры**

H: 710  
H2: 410  
M: 161  
X: 112



**Схема подключения**

**Мотор 230-400В Y/Δ**  
≤ 4 кВт

