

Технические данные

IPN 300/405-200,0/4

Тип: Ин-лайн насос

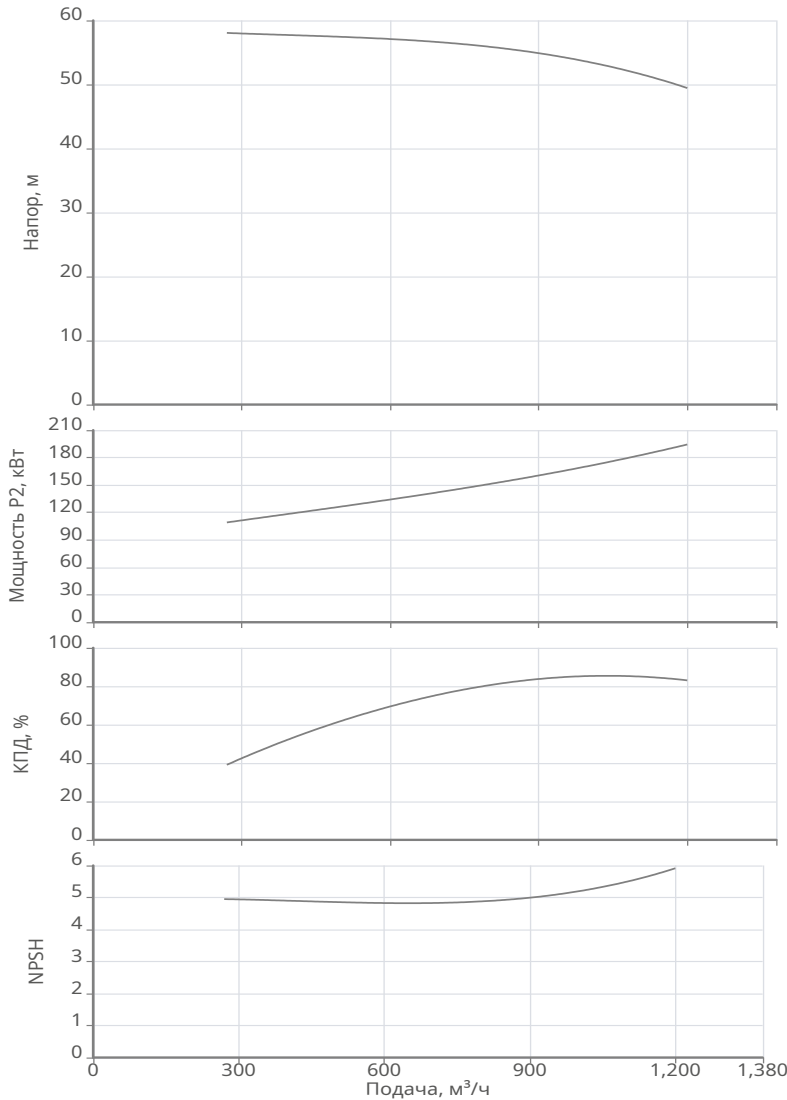


Разработал:

Дата: 29.05.2026

Проект:

Назначение:



Данные продукта

Макс. рабочее давление	16 бар
Макс. напор	59.37 м
Т мин. перекачиваемой жидкости	-30 °C
Т макс. перекачиваемой жидкости	120 °C
Диаметр рабочего колеса	405 мм

Данные мотора

Монтажное исполнение	IM V1
Типоразмер (габарит)	315
Класс эффективности	IE2
Подключение к сети	3~400 В / 50 Гц
Допустимый перепад напряжения	+/- 10%
Номинальная частота вращения	1485 об/мин
Номинальная мощность	200 кВт
Номинальный ток	359 А
Коэффициент мощности	0.89
КПД	95.1 %
Степень защиты	IP 55
Класс нагревостойкости изоляции	F
Защита электродвигателя от перегрева	Биметалл
Сервис фактор (SF)	1
Кабельный ввод	2×M64*2

Материалы

Уплотнение со стороны рабочего колеса	NG5-U3AEFG
Гидравлический корпус	Чугун EN-GJS-500-7 с катафорезным покрытием
Фонарь	Чугун EN-GJS-500-7 с катафорезным покрытием
Рабочее колесо	Чугун EN-GJL-200
Вал гидравлической части	Нерж.сталь AISI 304

Подсоединение к трубопроводу

DNs	DN300 PN16
DNd	DN300 PN16

Дополнительная информация

Вес	1667 кг
Артикул	2459890

Технические данные

IPN 300/405-200,0/4

Тип: Ин-лайн насос



Разработал:

Дата: 29.05.2026

Проект:

Назначение:

Информация о серии

Тип:

Универсальный насос с сухим ротором в инлайн-исполнении с фланцевым соединением.

Применение: Перекачивание воды, водогликолевых смесей и других жидкостей (без содержания твёрдых или абразивных компонентов; не агрессивных по отношению к материалам насоса) в циркуляционных и повысительных системах. В зависимости от типа перекачиваемой жидкости, основными областями применения насосов являются:

- Отопление
- Кондиционирование
- Охлаждение
- Водоснабжение
- Ирригация
- Пожаротушение
- Производственные процессы

Ваши преимущества

- Низкий уровень шума
- Поверхности всех чугунных компонентов с защитным катафорезным покрытием
- Широкий диапазон гидравлических характеристик
- Минимальное сопротивление потоку за счет дополнительной механической обработки
- Съёмная конструкция комплектной опорной пластины (DN40-150)
- Единая конструкция вала-муфты (DN40-150)
- Встроенная защита мотора
- СТУ в виде картриджа, не требующее демонтажа электродвигателя при замене (DN200-300)

Технические характеристики:

- Подключение к сети: – 3~400В/50Гц, – 1~230В/50Гц (опционально до 2,2 кВт)
- Класс изоляции: F
- Степень защиты: IP 55
- Тип перекачиваемой жидкости: чистая вода без абразивных частиц и водогликолевые смеси с концентрацией до 50%
- Температура перекачиваемой жидкости: от -30 °С до +120 °С
- Максимальное рабочее давление: 16 бар
- Температура окружающей среды: от 0 °С до +40 °С

Комплект поставки:

- Насос
- Инструкция по монтажу и эксплуатации

Технические данные

IPN 300/405-200,0/4

Тип: Ин-лайн насос



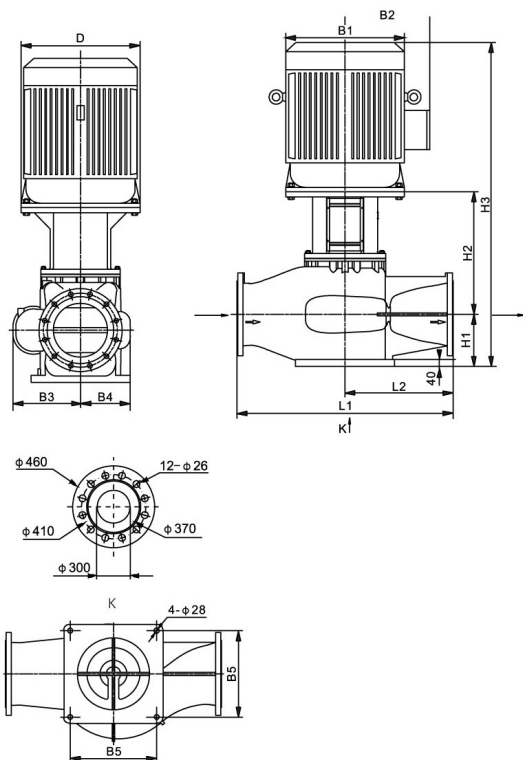
Разработал:

Дата: 29.05.2026

Проект:

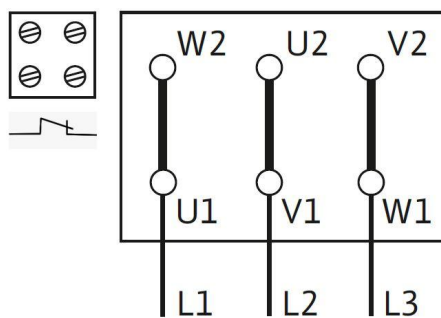
Назначение:

Габаритные размеры



- B1: 645
- B2: 535
- B3: 295
- B4: 380
- B5: 480
- B6: 560
- D: 660
- H1: 290
- H2: 702
- H3: 2150
- H4: 480
- H5: 560
- L1: 1200
- L2: 600
- D1: 4-□28

Схема подключения



Подключение Δ