

# Технические данные

MVL 20004/C10/-3/25/E/3-400-50-2-S1

Тип: Многоступенчатый насос

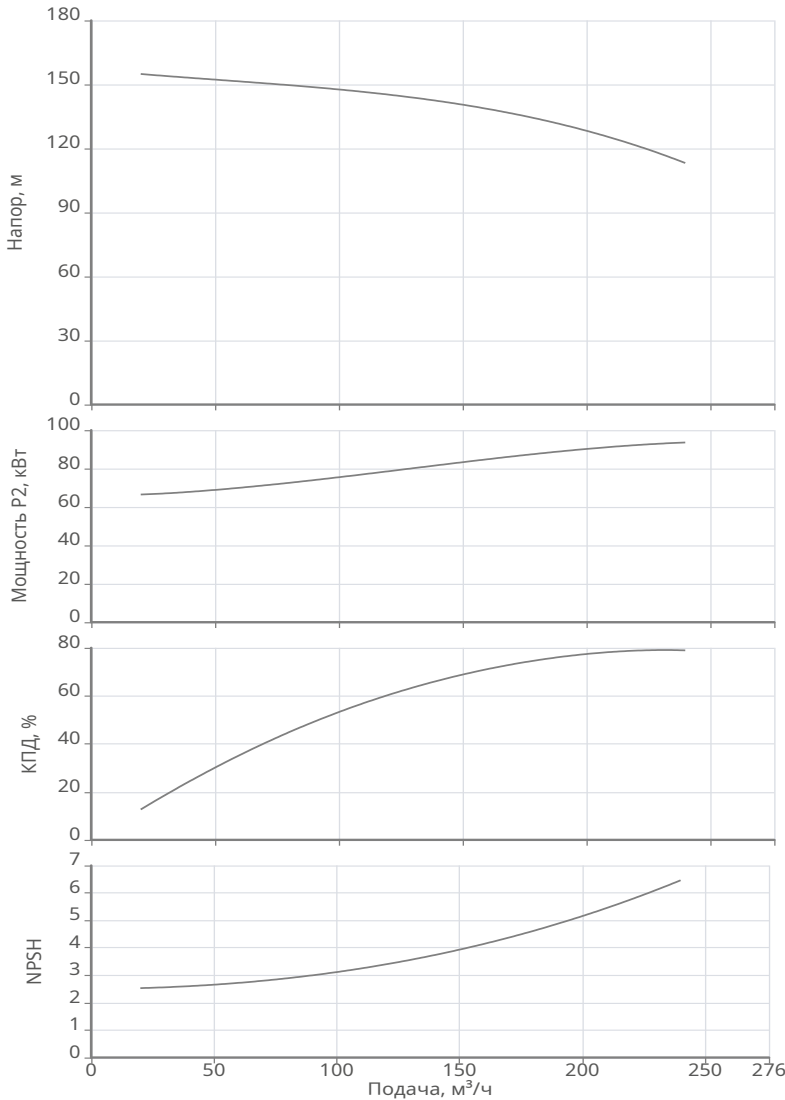


Разработал:

Дата: 29.05.2026

Проект:

Назначение:



## Данные продукта

Макс. рабочее давление	25 бар
Макс. напор	156.92 м
Т мин. перекачиваемой жидкости	-30 °C
Т макс. перекачиваемой жидкости	120 °C

## Данные мотора

Класс эффективности	IE2
Подключение к сети	3~400 В / 50 Гц
Допустимый перепад напряжения	+/- 10%
Номинальная частота вращения	2900 об/мин
Номинальная мощность	110 кВт
Номинальный ток	189.1 А
КПД	94.3 %
Степень защиты	IP 55
Класс нагревостойкости изоляции	F
Уровень звукового давления	79 dB(A)

## Материалы

Уплотнение со стороны рабочего колеса	Q1Q1
Гидравлический корпус	Чугун EN-GJL-250
Рабочее колесо	Нерж.сталь AISI 304
Направляющий аппарат	Нерж.сталь AISI 304
Напорный кожух	Нерж.сталь AISI 304
Фонарь	Чугун EN-GJL-250
Вал гидравлической части	Нерж.сталь AISI 304
Кольцевые уплотнения	EPDM
Фланцы	Чугун EN-GJL-250

## Подсоединение к трубопроводу

DNs	DN150 PN25
DNd	DN150 PN25

## Дополнительная информация

Вес	1180 кг
Артикул	2457451



## Технические данные

MVL 20004/C10/-3/25/E/3-400-50-2-S1

Тип: Многоступенчатый насос



Разработал:  
Проект:  
Назначение:

Дата: 29.05.2026



### Информация о серии

#### Тип:

Нормальновсасывающий многоступенчатый насос вертикального исполнения.

#### Применение:

В установках водоснабжения в качестве повысительного насоса, в качестве питательного насоса котлов, в промышленных циркуляционных системах, в технологическом оборудовании, в системах охлаждения воды и в системах пожаротушения.

#### Ваши преимущества

- Широкий модельный ряд и диапазон рабочих характеристик
- Сбалансированное картриджное СТУ, устойчивое к высоким температурам и с длительным сроком службы, на всех сериях
- Рабочие колеса изготовлены с применением лазерной сварки
- Возможность исполнения гидравлической части из нержавеющей стали AISI316
- Возможность применения с водогликолевыми смесями с концентрацией до 50% в исполнении S1

#### Технические характеристики:

- Насос служит для перекачивания холодной и горячей воды, водогликолевых смесей концентрацией до 50% или других неагрессивных сред с низким уровнем вязкости, не содержащих минеральные масла, твердые и абразивные включения или длиноволокнистые материалы
- Подключение к сети: 3~230 В/50 Гц, 3~400 В/50 Гц
- Класс энергоэффективности электродвигателя: IE2
- Макс. рабочее давление: 16/25/30/40 бар
- Класс защиты: IP 55

#### Комплект поставки:

- Насос
- Инструкция по монтажу и эксплуатации
- В моделях 2-4-ой серии PN16 ответные фланцы

# Технические данные

MVL 20004/C10/-3/25/E/3-400-50-2-S1

Тип: Многоступенчатый насос



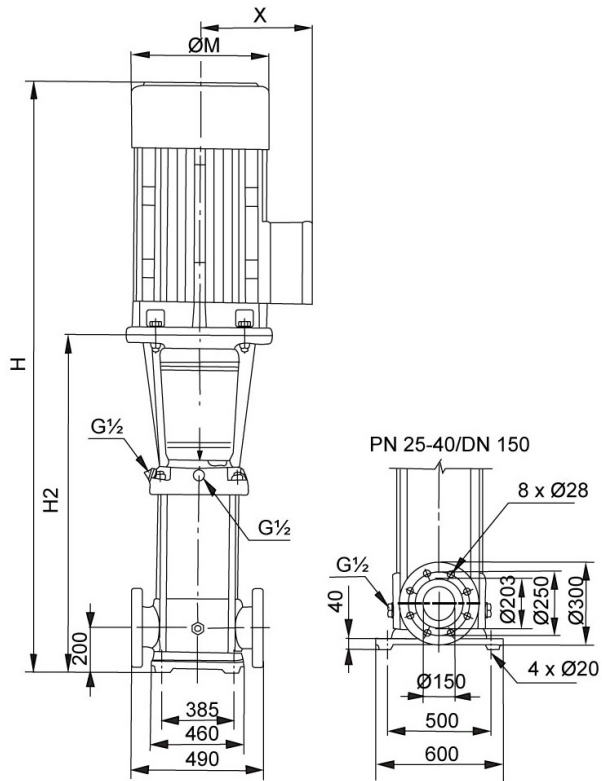
Разработал:

Дата: 29.05.2026

Проект:

Назначение:

## Габаритные размеры



H: 2540  
H2: 1670  
M: 580  
X: 410

## Схема подключения

Мотор 400В Y/Δ  
> 4 кВт

