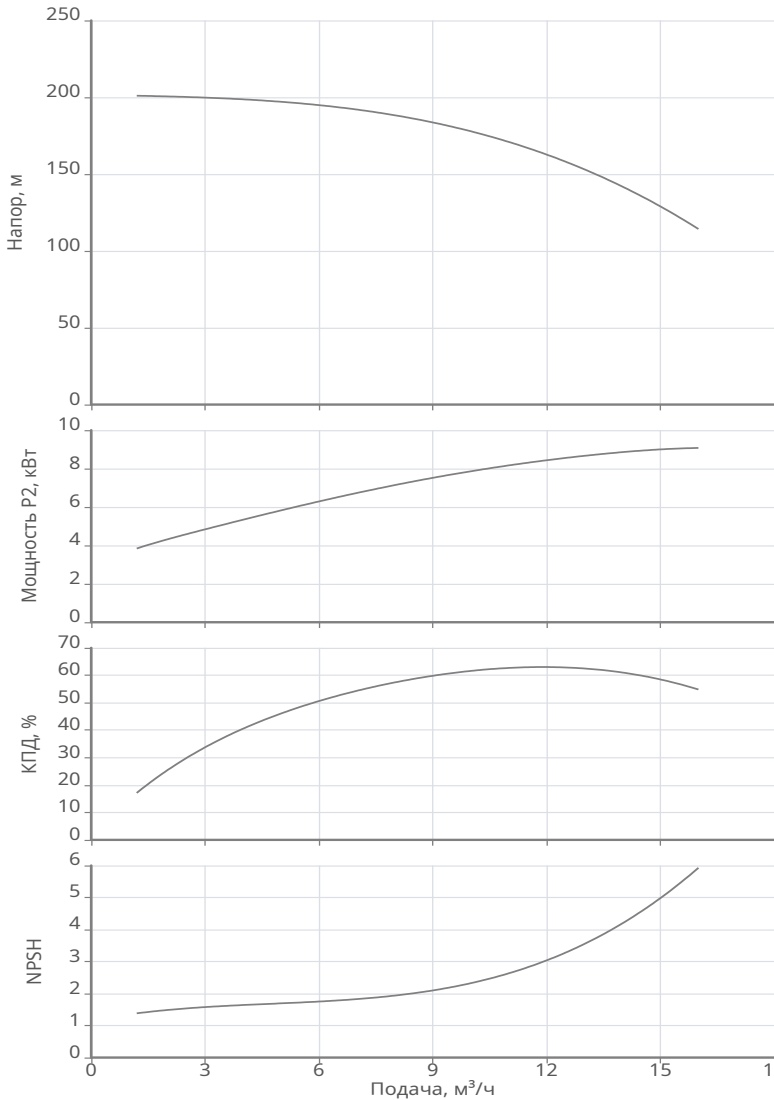


**Технические данные**  
**MVL 1216-3/25/E/3-400-50-2-S1**  
**Тип: Многоступенчатый насос**



Разработал:  
 Проект:  
 Назначение:

Дата: 29.05.2026



**Данные продукта**

Макс. рабочее давление 25 бар  
 Макс. напор 201.54 м  
 Т мин. перекачиваемой жидкости -30 °C  
 Т макс. перекачиваемой жидкости 120 °C

**Данные мотора**

Класс эффективности IE2  
 Подключение к сети 3~400 В / 50 Гц  
 Допустимый перепад напряжения +/- 10%  
 Номинальная частота вращения 2900 об/мин  
 Номинальная мощность 11 кВт  
 Номинальный ток 20 А  
 КПД 89.4 %  
 Степень защиты IP 55  
 Класс нагревостойкости изоляции F  
 Уровень звукового давления 68 dB(A)  
 Количество пусков в час 60

**Материалы**

Уплотнение со стороны рабочего колеса Чугун EN-GJL-250  
 Гидравлический корпус Нерж.сталь AISI 304  
 Рабочее колесо Нерж.сталь AISI 304  
 Направляющий аппарат Нерж.сталь AISI 304  
 Напорный кожух Чугун EN-GJL-250  
 Фонарь Нерж.сталь AISI 304  
 Вал гидравлической части EPDM  
 Кольцевые уплотнения Чугун EN-GJL-250  
 Фланцы Чугун EN-GJL-250

**Подсоединение к трубопроводу**

DNs DN50 PN25  
 DNd DN50 PN25

**Дополнительная информация**

Вес 165 кг  
 Артикул 2477894





#### Информация о серии

**Тип:**

Нормальновсасывающий многоступенчатый насос вертикального исполнения.

**Применение:**

В установках водоснабжения в качестве повысительного насоса, в качестве питательного насоса котлов, в промышленных циркуляционных системах, в технологическом оборудовании, в системах охлаждения воды и в системах пожаротушения.

**Ваши преимущества**

- Широкий модельный ряд и диапазон рабочих характеристик
- Сбалансированное картриджное СТУ, устойчивое к высоким температурам и с длительным сроком службы, на всех сериях
- Рабочие колеса изготовлены с применением лазерной сварки
- Возможность исполнения гидравлической части из нержавеющей стали AISI316
- Возможность применения с водогликолевыми смесями с концентрацией до 50% в исполнении S1

**Технические характеристики:**

- Насос служит для перекачивания холодной и горячей воды, водогликолевых смесей концентрацией до 50% или других неагрессивных сред с низким уровнем вязкости, не содержащих минеральные масла, твердые и абразивные включения или длинноволокнистые материалы
- Подключение к сети: 3~230 В/50 Гц, 3~400 В/50 Гц
- Класс энергоэффективности электродвигателя: IE2
- Макс. рабочее давление: 16/25/30/40 бар
- Класс защиты: IP 55

**Комплект поставки:**

- Насос
- Инструкция по монтажу и эксплуатации
- В моделях 2-4-ой серии PN16 ответные фланцы

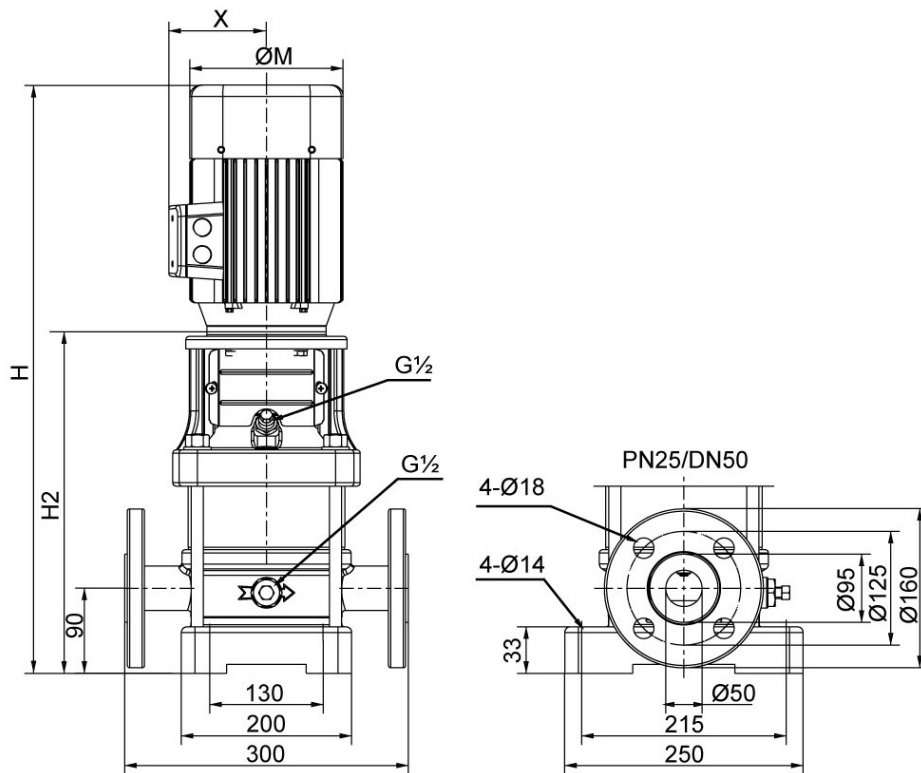
**Технические данные**  
**MVL 1216-3/25/E/3-400-50-2-S1**  
**Тип: Многоступенчатый насос**



Разработал:  
 Проект:  
 Назначение:

Дата: 29.05.2026

**Габаритные размеры**



H: 1386  
 H2: 888  
 M: 315  
 X: 251

**Схема подключения**

**Мотор 400В Y/Δ**  
**> 4 кВт**

