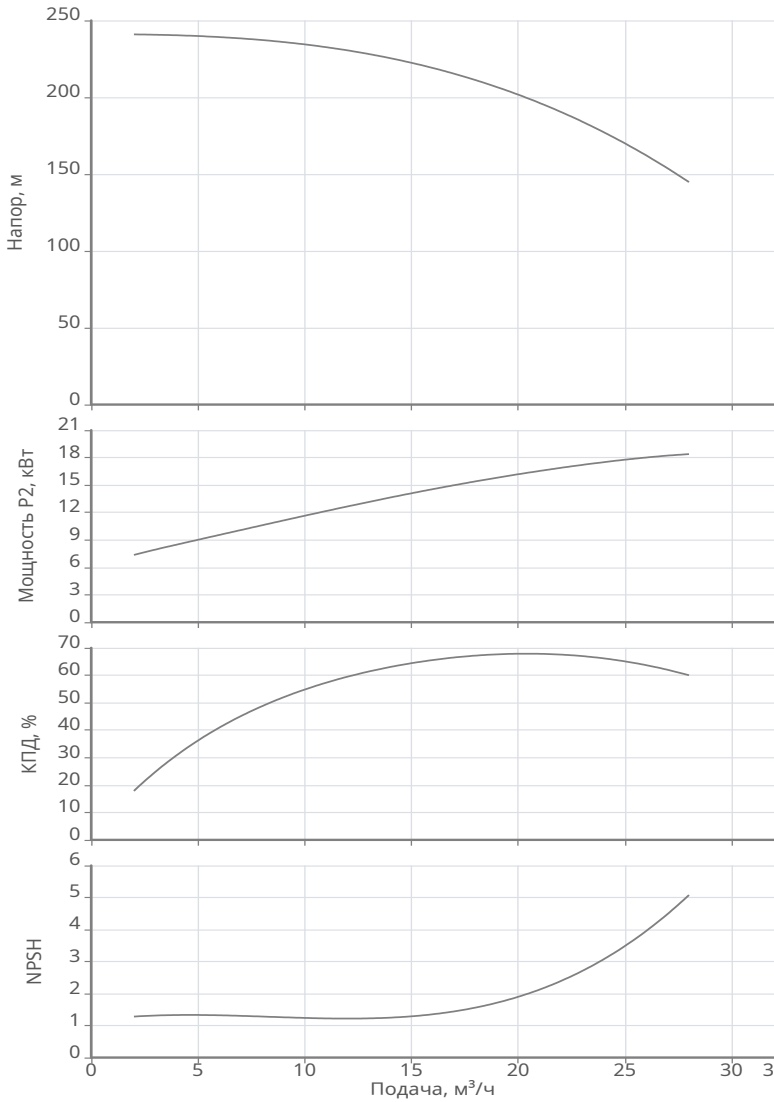


Технические данные
MVL 2017-2/25/E/3-400-50-2-S1
Тип: Многоступенчатый насос



Разработал:
 Проект:
 Назначение:

Дата: 29.05.2026



Данные продукта

Макс. рабочее давление 25 бар
 Макс. напор 240.98 м
 Т мин. перекачиваемой жидкости -30 °C
 Т макс. перекачиваемой жидкости 120 °C

Данные мотора

Класс эффективности IE2
 Подключение к сети 3~400 В / 50 Гц
 Допустимый перепад напряжения +/- 10%
 Номинальная частота вращения 2900 об/мин
 Номинальная мощность 18.5 кВт
 Номинальный ток 33 А
 КПД 90.9 %
 Степень защиты IP 55
 Класс нагревостойкости изоляции F
 Уровень звукового давления 70 dB(A)
 Количество пусков в час 20

Материалы

Уплотнение со стороны рабочего колеса Q1Q1
 Гидравлический корпус Нерж.сталь AISI 316
 Рабочее колесо Нерж.сталь AISI 316
 Направляющий аппарат Нерж.сталь AISI 316
 Напорный кожух Нерж.сталь AISI 316
 Фонарь Чугун EN-GJL-250
 Фланцы Чугун EN-GJL-250
 Вал гидравлической части Нерж.сталь AISI 316
 Кольцевые уплотнения EPDM

Подсоединение к трубопроводу

DNs DN50 PN25
 DNd DN50 PN25

Дополнительная информация

Вес 200 кг
 Артикул 2467580





Информация о серии

Тип:

Нормальновсасывающий многоступенчатый насос вертикального исполнения.

Применение:

В установках водоснабжения в качестве повысительного насоса, в качестве питательного насоса котлов, в промышленных циркуляционных системах, в технологическом оборудовании, в системах охлаждения воды и в системах пожаротушения.

Ваши преимущества

- Широкий модельный ряд и диапазон рабочих характеристик
- Сбалансированное картриджное СТУ, устойчивое к высоким температурам и с длительным сроком службы, на всех сериях
- Рабочие колеса изготовлены с применением лазерной сварки
- Возможность исполнения гидравлической части из нержавеющей стали AISI316
- Возможность применения с водогликолевыми смесями с концентрацией до 50% в исполнении S1

Технические характеристики:

- Насос служит для перекачивания холодной и горячей воды, водогликолевых смесей концентрацией до 50% или других неагрессивных сред с низким уровнем вязкости, не содержащих минеральные масла, твердые и абразивные включения или длинноволокнистые материалы
- Подключение к сети: 3~230 В/50 Гц, 3~400 В/50 Гц
- Класс энергоэффективности электродвигателя: IE2
- Макс. рабочее давление: 16/25/30/40 бар
- Класс защиты: IP 55

Комплект поставки:

- Насос
- Инструкция по монтажу и эксплуатации
- В моделях 2-4-ой серии PN16 ответные фланцы

Технические данные
MVL 2017-2/25/E/3-400-50-2-S1
Тип: Многоступенчатый насос



Разработал:
 Проект:
 Назначение:

Дата: 29.05.2026

Габаритные размеры

H: 1695
 H2: 1150
 M: 315
 X: 251

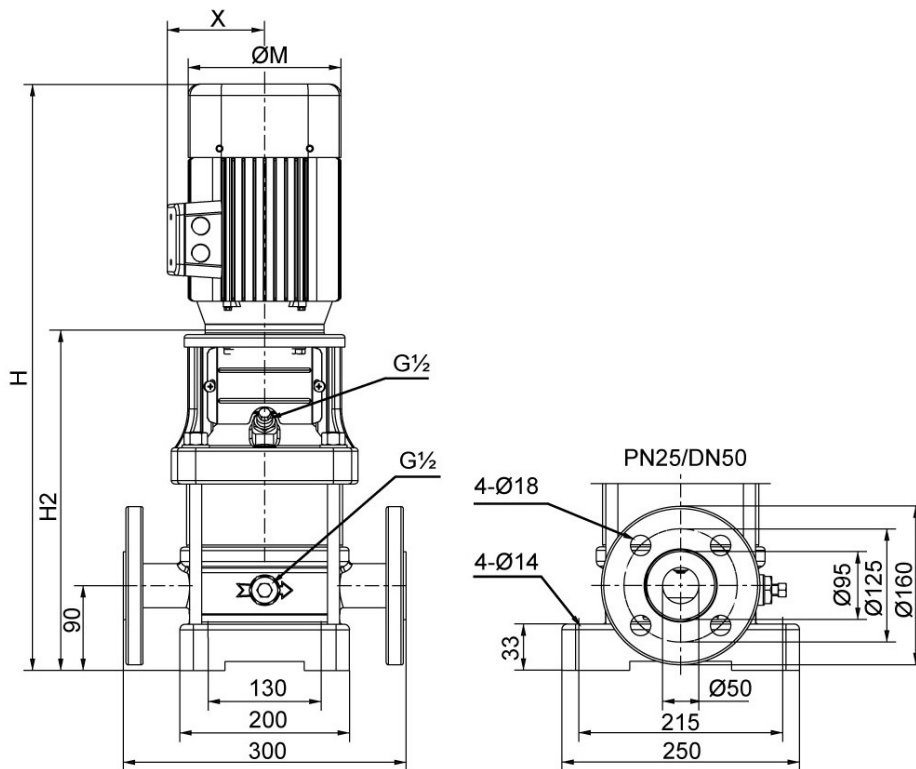


Схема подключения

Мотор 400В Y/Δ
> 4 кВт

