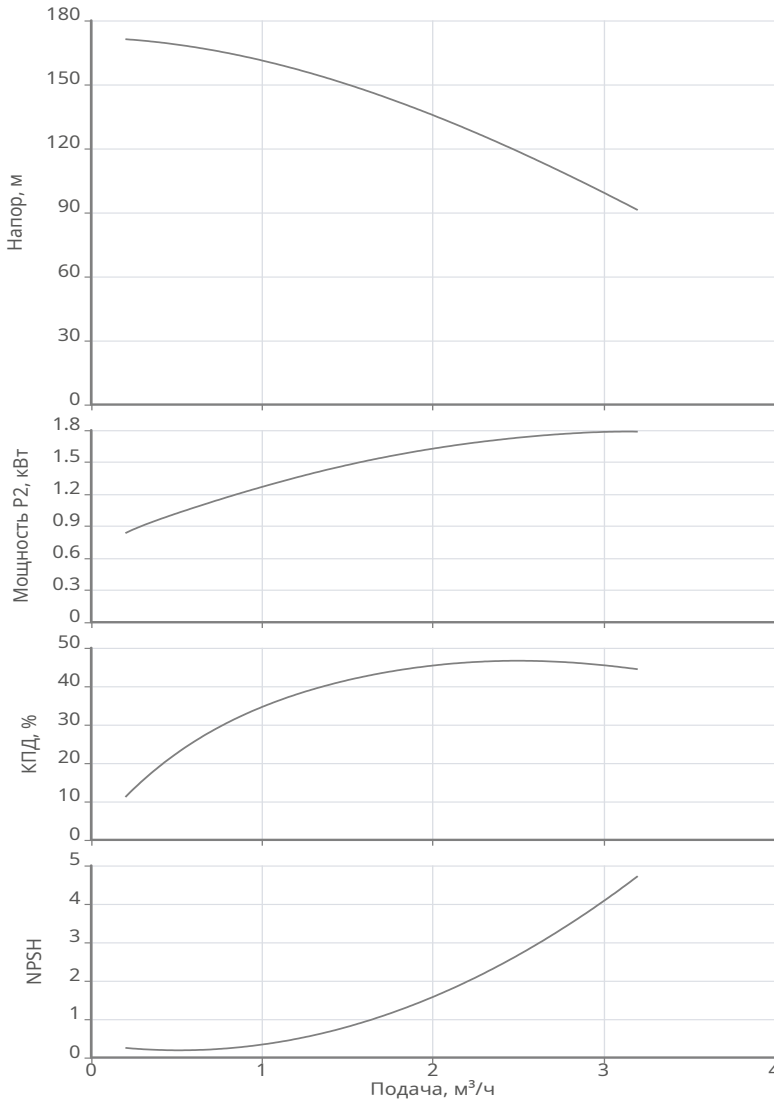


Технические данные
MVL 218-2/25/E/3-400-50-2-S1
Тип: Многоступенчатый насос



Разработал:
 Проект:
 Назначение:

Дата: 17.06.2026



Данные продукта

Макс. рабочее давление	25 бар
Макс. напор	171.96 м
Т мин. перекачиваемой жидкости	-30 °C
Т макс. перекачиваемой жидкости	120 °C

Данные мотора

Класс эффективности	IE2
Подключение к сети	3~400 В / 50 Гц
Допустимый перепад напряжения	+/- 10%
Номинальная частота вращения	2900 об/мин
Номинальная мощность	2.2 кВт
Номинальный ток	4.49 А
КПД	83.2 %
Степень защиты	IP 55
Класс нагревостойкости изоляции	F
Уровень звукового давления	57 dB(A)
Количество пусков в час	125

Материалы

Уплотнение со стороны рабочего колеса	Q1Q1
Гидравлический корпус	Нерж.сталь AISI 316
Рабочее колесо	Нерж.сталь AISI 316
Направляющий аппарат	Нерж.сталь AISI 316
Напорный кожух	Нерж.сталь AISI 316
Фонарь	Чугун EN-GJL-250
Фланцы	Чугун EN-GJL-250
Вал гидравлической части	Нерж.сталь AISI 316
Кольцевые уплотнения	EPDM

Подсоединение к трубопроводу

DNs	DN25 PN25
DNd	DN25 PN25

Дополнительная информация

Вес	39 кг
Артикул	2467516





Информация о серии

Тип:

Нормальновсасывающий многоступенчатый насос вертикального исполнения.

Применение:

В установках водоснабжения в качестве повысительного насоса, в качестве питательного насоса котлов, в промышленных циркуляционных системах, в технологическом оборудовании, в системах охлаждения воды и в системах пожаротушения.

Ваши преимущества

- Широкий модельный ряд и диапазон рабочих характеристик
- Сбалансированное картриджное СТУ, устойчивое к высоким температурам и с длительным сроком службы, на всех сериях
- Рабочие колеса изготовлены с применением лазерной сварки
- Возможность исполнения гидравлической части из нержавеющей стали AISI316
- Возможность применения с водогликолевыми смесями с концентрацией до 50% в исполнении S1

Технические характеристики:

- Насос служит для перекачивания холодной и горячей воды, водогликолевых смесей концентрацией до 50% или других неагрессивных сред с низким уровнем вязкости, не содержащих минеральные масла, твердые и абразивные включения или длинноволокнистые материалы
- Подключение к сети: 3~230 В/50 Гц, 3~400 В/50 Гц
- Класс энергоэффективности электродвигателя: IE2
- Макс. рабочее давление: 16/25/30/40 бар
- Класс защиты: IP 55

Комплект поставки:

- Насос
- Инструкция по монтажу и эксплуатации
- В моделях 2-4-ой серии PN16 ответные фланцы

Технические данные
MVL 218-2/25/E/3-400-50-2-S1
Тип: Многоступенчатый насос



Разработал:
Проект:
Назначение:

Дата: 17.06.2026

Габаритные размеры

H: 870
H2: 570
M: 166
X: 115

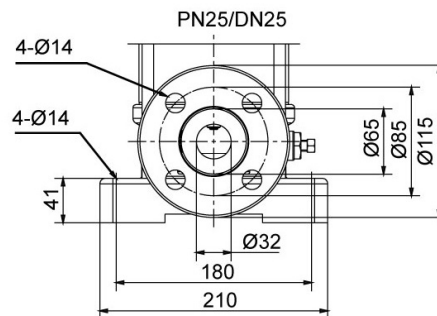
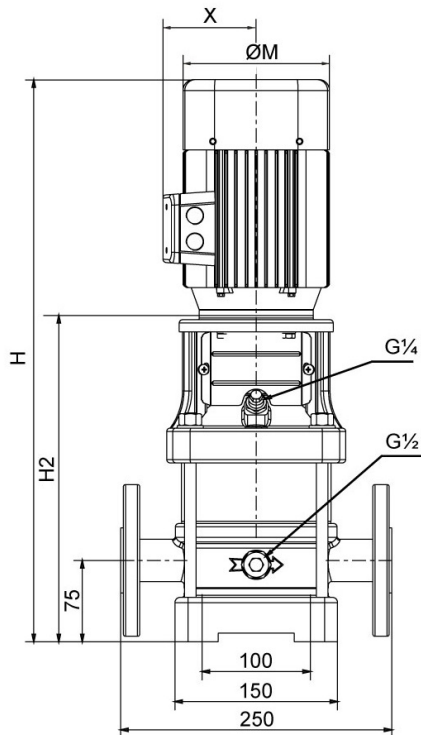
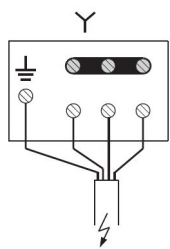
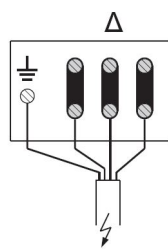


Схема подключения

Мотор 230-400В Y/Δ
≤ 4 кВт



3 x 400 В



3 x 230 В