

# Технические данные

IPN 200/340-45,0/4

Тип: Ин-лайн насос

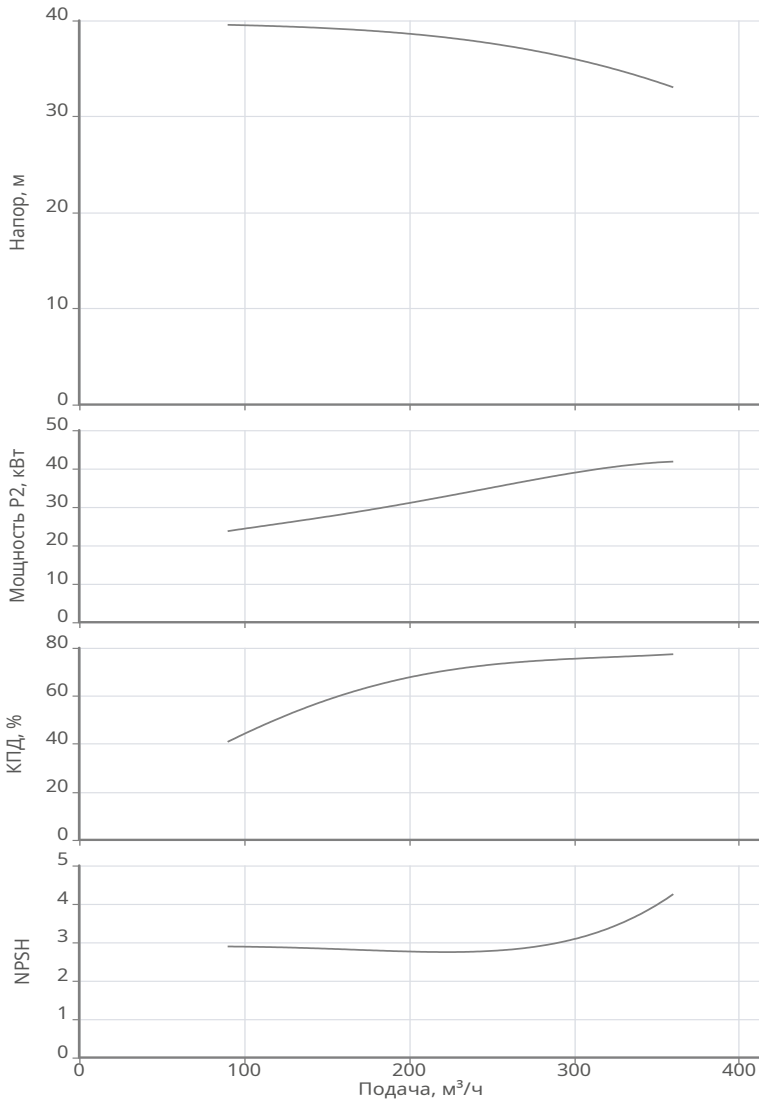


Разработал:

Дата: 17.06.2026

Проект:

Назначение:



## Данные продукта

Макс. рабочее давление	16 бар
Макс. напор	39.94 м
T мин. перекачиваемой жидкости	-30 °C
T макс. перекачиваемой жидкости	120 °C
Диаметр рабочего колеса	340 мм

## Данные мотора

Монтажное исполнение	IM V1
Типоразмер (габарит)	225
Класс эффективности	IE2
Подключение к сети	3~400 В / 50 Гц
Допустимый перепад напряжения	+/- 10%
Номинальная частота вращения	1480 об/мин
Номинальная мощность	45 кВт
Номинальный ток	85.4 А
Коэффициент мощности	0.86
КПД	93.1 %
Степень защиты	IP 55
Класс нагревостойкости изоляции	F
Уровень звукового давления	68 dB(A)
Защита электродвигателя от перегрева	Биметалл
Сервис фактор (SF)	1
Кабельный ввод	2×M45*2

## Материалы

Уплотнение со стороны рабочего колеса	NG5-U3AEFG
Гидравлический корпус	Чугун EN-GJL-250
Фонарь	Чугун EN-GJL-250
Рабочее колесо	Чугун EN-GJL-200
Вал гидравлической части	Нерж.сталь AISI 304

## Подсоединение к трубопроводу

DNs	DN200 PN16
DNd	DN200 PN16

## Дополнительная информация

Вес	687 кг
Артикул	2473155



# Технические данные

IPN 200/340-45,0/4

Тип: Ин-лайн насос



Разработал:

Проект:

Назначение:

Дата: 17.06.2026



## Информация о серии

### Тип:

Универсальный насос с сухим ротором в инлайн-исполнении с фланцевым соединением.

**Применение:** Перекачивание воды, водогликолевых смесей и других жидкостей (без содержания твёрдых или абразивных компонентов; не агрессивных по отношению к материалам насоса) в циркуляционных и повысительных системах. В зависимости от типа перекачиваемой жидкости, основными областями применения насосов являются:

- Отопление
- Кондиционирование
- Охлаждение
- Водоснабжение
- Ирригация
- Пожаротушение
- Производственные процессы

### Ваши преимущества

- Низкий уровень шума
- Поверхности всех чугунных компонентов с защитным катафорезным покрытием
- Широкий диапазон гидравлических характеристик
- Минимальное сопротивление потоку за счет дополнительной механической обработки
- Съёмная конструкция комплектной опорной пластины (DN40-150)
- Единая конструкция вала-муфты (DN40-150)
- Встроенная защита мотора
- СТУ в виде картриджа, не требующее демонтажа электродвигателя при замене (DN200-300)

### Технические характеристики:

- Подключение к сети: – 3~400В/50Гц, – 1~230В/50Гц (опционально до 2,2 кВт)
- Класс изоляции: F
- Степень защиты: IP 55
- Тип перекачиваемой жидкости: чистая вода без абразивных частиц и водогликолевые смеси с концентрацией до 50%
- Температура перекачиваемой жидкости: от -30 °С до +120 °С
- Максимальное рабочее давление: 16 бар
- Температура окружающей среды: от 0 °С до +40 °С

### Комплект поставки:

- Насос
- Инструкция по монтажу и эксплуатации

# Технические данные

IPN 200/340-45,0/4

Тип: Ин-лайн насос



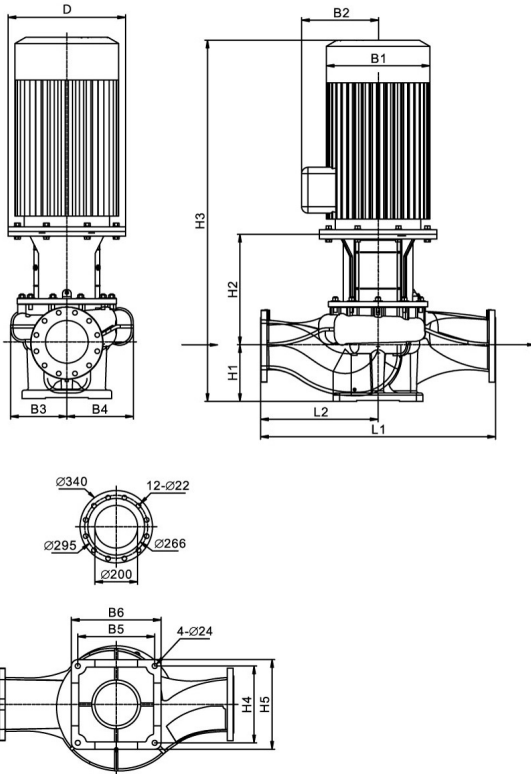
Разработал:

Дата: 17.06.2026

Проект:

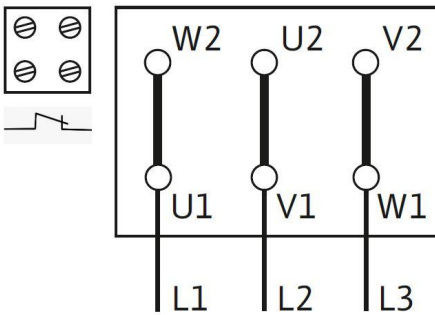
Назначение:

## Габаритные размеры



B1: 446  
B2: 322  
B3: 263  
B4: 312  
B5: 360  
B6: 420  
D: 450  
H1: 270  
H2: 517  
H3: 1496  
H4: 360  
H5: 420  
L1: 1100  
L2: 550  
cablegland\_M: 45  
D1: 4- $\square 24$

## Схема подключения



Подключение  $\Delta$