
 南方泵业	Информация о продукте TD50-59G/2	завод - изготовитель	Nanfang Pump Industry Co.,Ltd (CNP)
		адрес	Hangzhou, Zhejiang, China
		телефон	86-571-88637351
		дата	2026.04.30
название проекта		имя клиента	Stoking
		адрес	
номер		контакты	Sergey
		телефон	

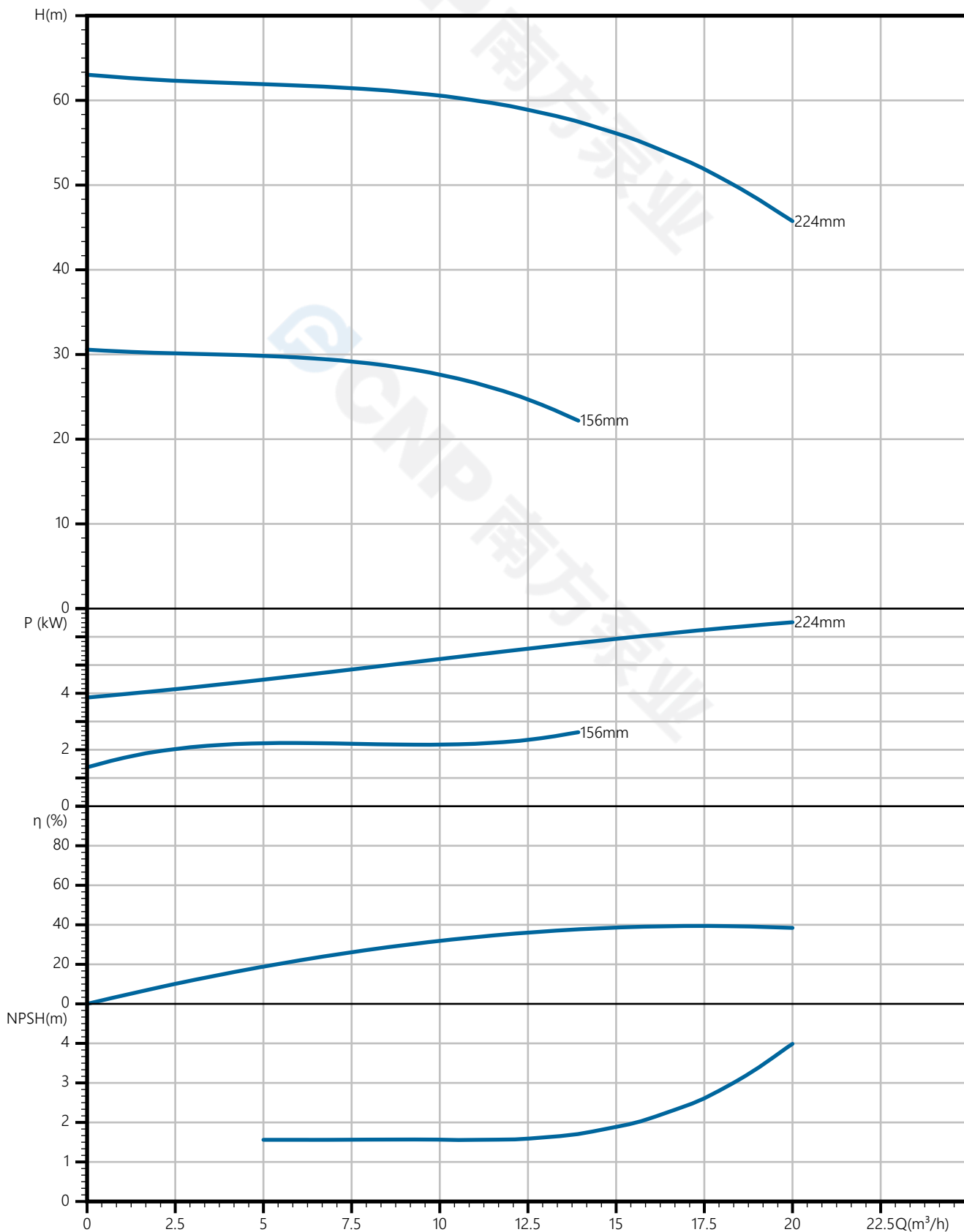
Номер :	1100374418
---------	------------


Рисунок модели: (Примечание: фото только для ознакомления)	Описание серии :
	<p>О продукте: одноступенчатый, центробежный, линейный насос; впускное и выпускное отверстия расположены горизонтально, выпускная сторона поднята над уровнем земли и могут быть отремонтирована без необходимости в демонтаже трубопроводов. Производительность и преимущества: Компактная структура, Удобное техническое обслуживание, Низкочастотный шум, Рабочее колесо доступно из чугуна и из нержавеющей стали.</p> <p>Диапазон применения: Промышленные системы Системы водоснабжения Системы охлаждения и кондиционирования Системы повышения давления Технические параметры</p>

Технология	
Скорость вращения насоса	2900
Серия насоса	Удлиненный вал
Материал	
Корпус насоса	HT200
Рабочее колесо	HT200
Код резины (каучука)	NBR
Установка	
Код подключения (соединения)	F
Максимальное рабочее давление	16bar
Среда	
Средняя температура	-15 °C ~ 110 °C
Размер	
Тип диаметра впускного и выпускного отверстия	DN
Диаметр впускного и выпускного отверстия	50
Направление вращения	Вращение против часовой стрелки, если смотреть со стороны края двигателя
Расширенный вид	Разнесенный вид TDexploded
Двигатель	
Номер фазы двигателя	Трехфазный
Степень защиты	IP55
Класс изоляции	F
Питание двигателя	7.5KW
Промышленная частота	50Hz
Номинальное напряжение	380V
Уровень эффективности использования энергии	IE3
Уплотнение	
Торцевое уплотнение	TDS-28G/BS1F14
Другое (прочее)	
Вес (кг)	112

 Кривая производительности TD50-59G/2	завод - изготовитель Nanfang Pump Industry Co.,Ltd (CNP)
	адрес Hangzhou, Zhejiang, China
название проекта	телефон 86-571-88637351
	дата 2026.04.30
номер	имя клиента Stoking
	адрес
	контакты Sergey
	телефон

Чистая вода, температура 20°C, плотность 1000 кг/м³, вязкость среды 1 мм²/с, ISO9906 : 2012 Grade 3B



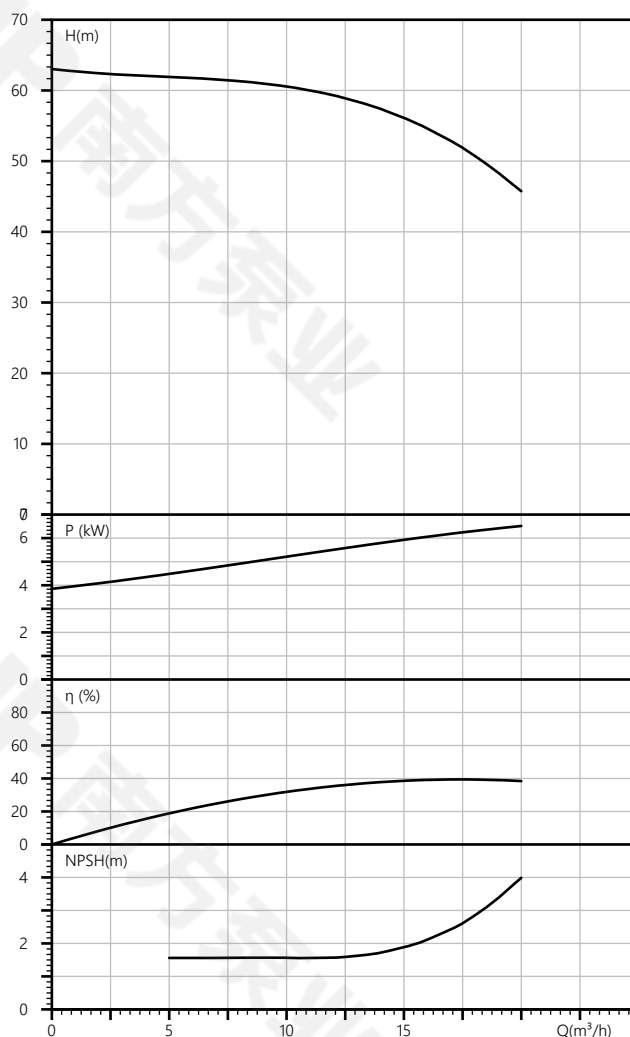
 南方泵业	Тех параметры TD50-59G/2	завод - изготовитель	Nanfang Pump Industry Co.,Ltd (CNP)
		адрес	Hangzhou, Zhejiang, China
название проекта		телефон	86-571-88637351
		дата	2026.04.30
номер		имя клиента	Stoking
		адрес	
		контакты	Sergey
		телефон	

Номинальные параметры

Модель	TD50-59G/2
Номер	1100374418
Расход	12.5 м ³ /ч
Напор	59 М
КПД	37 (%)
Мощность на валу (кВт)	5.43 кВт
NPSHr (М)	2.5
Скорость (об/мин)	2900
Наружный диаметр рабочего колеса (ММ)	224

Среда

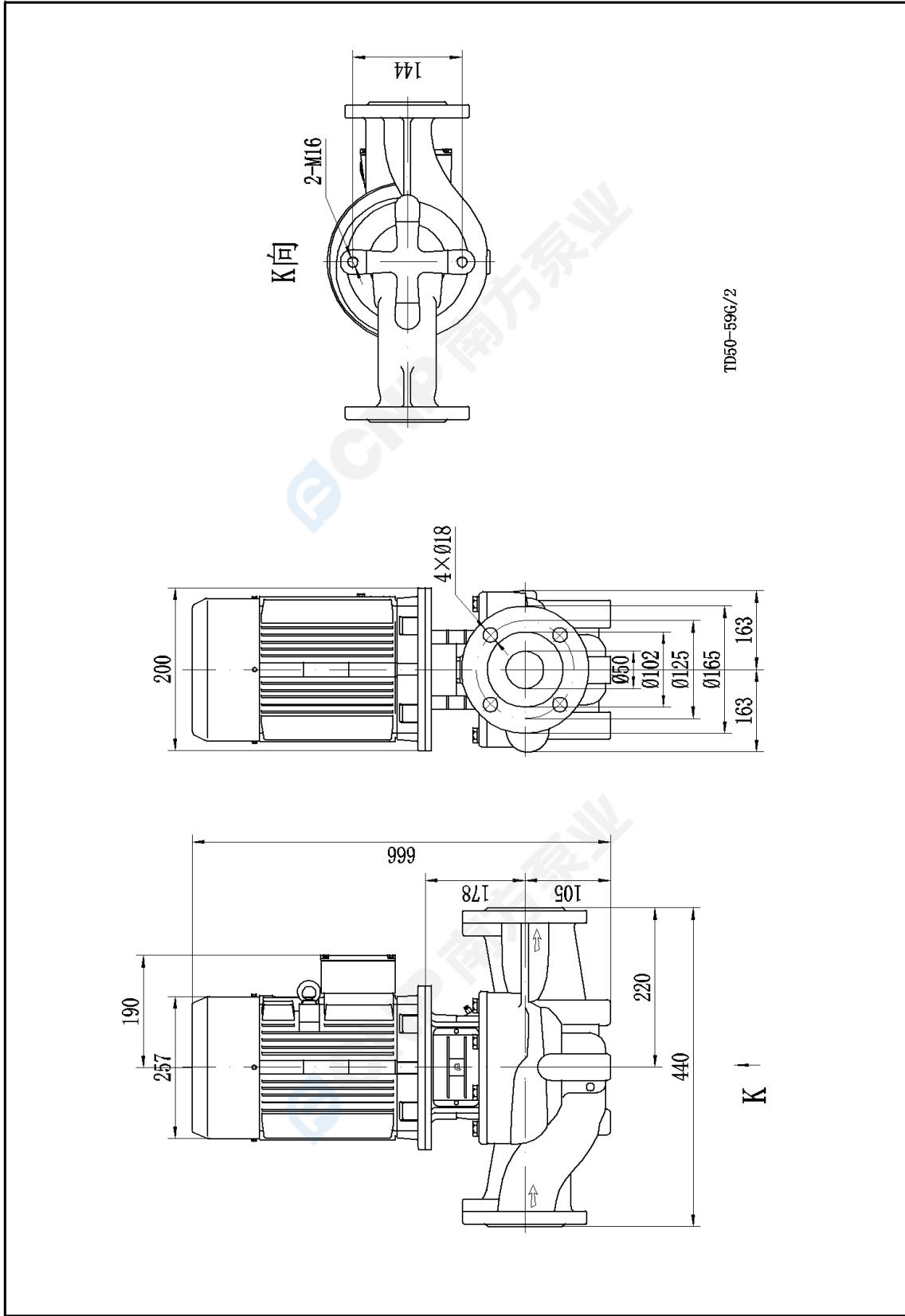
Наименование среды	Чистая вода
Температура (°C)	20
Плотность (кг/м ³)	1000
Вязкость среды (мм ² /с)	1



завод - изготовитель	Nanfeng Pump Industry Co.,Ltd (CNP)
адрес	Hangzhou, Zhejiang, China
телефон	86-571-88637351
дата	2026.04.30
имя клиента	Stoking
адрес	
контакты	Sergey
телефон	


название проекта

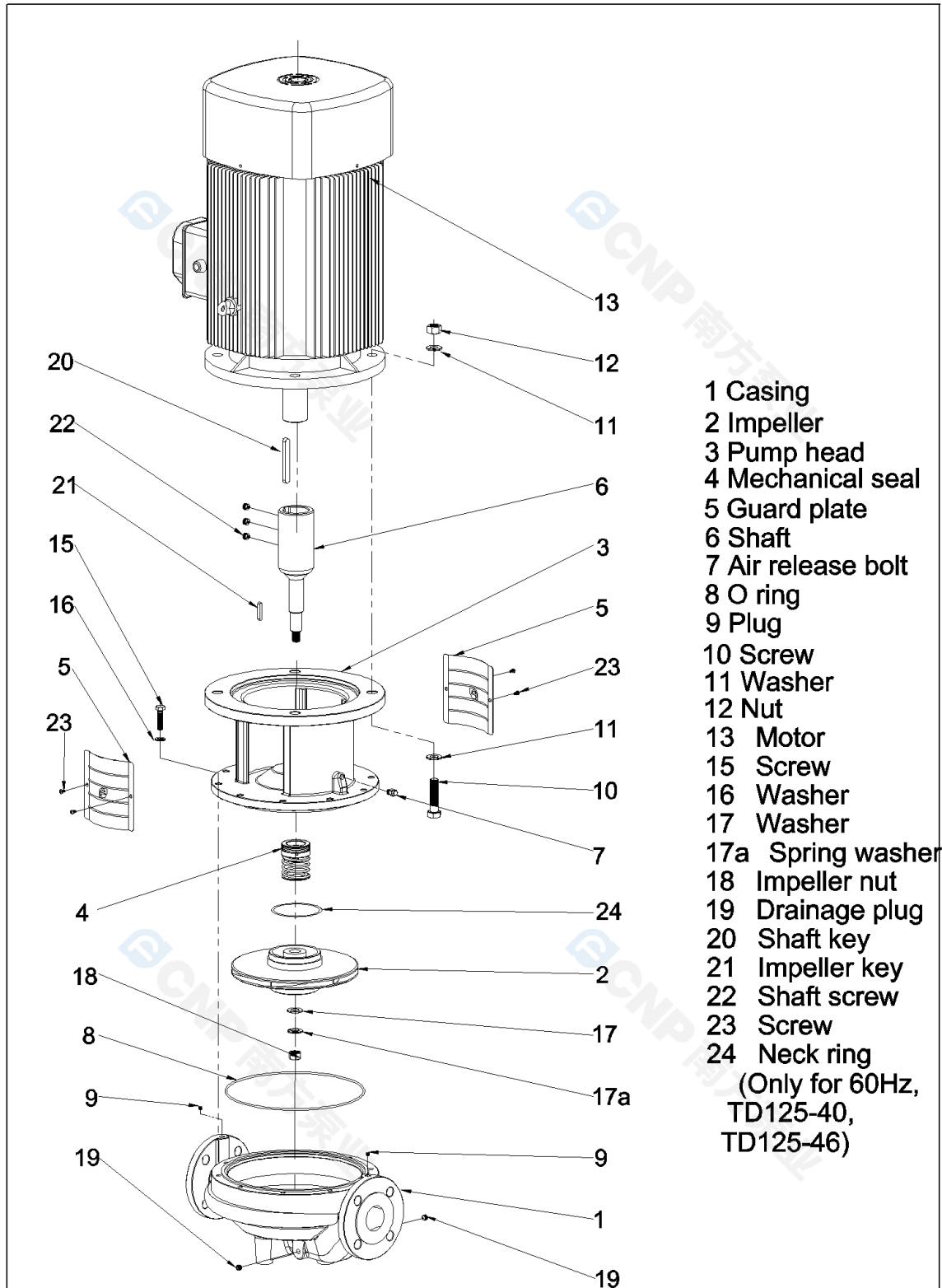
номер



TD50-59G/2


K ↑

 Расширенный вид TD50-59G/2	завод - изготовитель	Nanfeng Pump Industry Co.,Ltd (CNP)
	адрес	Hangzhou, Zhejiang, China
	телефон	86-571-88637351
	дата	2026.04.30
название проекта	имя клиента	Stoking
	адрес	
номер	контакты	Sergey
	телефон	




- 1 Casing
- 2 Impeller
- 3 Pump head
- 4 Mechanical seal
- 5 Guard plate
- 6 Shaft
- 7 Air release bolt
- 8 O ring
- 9 Plug
- 10 Screw
- 11 Washer
- 12 Nut
- 13 Motor
- 15 Screw
- 16 Washer
- 17 Washer
- 17a Spring washer
- 18 Impeller nut
- 19 Drainage plug
- 20 Shaft key
- 21 Impeller key
- 22 Shaft screw
- 23 Screw
- 24 Neck ring
(Only for 60Hz,
TD125-40,
TD125-46)

E-TD32~TD150-080701 Extension shaft

 南方泵业	Рисунок модели TD50-59G/2	завод - изготовитель	Nanfang Pump Industry Co.,Ltd (CNP)
		адрес	Hangzhou, Zhejiang, China
название проекта		телефон	86-571-88637351
		дата	2026.04.30
номер		имя клиента	Stoking
		адрес	
		контакты	Sergey
		телефон	



 南方泵业	Заказ TD50-59G/2	завод - изготовитель	Nanfang Pump Industry Co.,Ltd (CNP)
		адрес	Hangzhou, Zhejiang, China
		телефон	86-571-88637351
		дата	2026.04.30
		имя клиента	Stoking
название проекта		адрес	
номер		контакты	Sergey
		телефон	

Модель : TD50-59G/2

Номер : 1100374418

Цена :

Количество : 1

Общая цена :

Инструкция по

