



| | | | |
|---|---|----------------------|-------------------------------------|
|  南方泵业 | Информация о продукте TD50-80G/2 | завод - изготовитель | Nanfang Pump Industry Co.,Ltd (CNP) |
| | | адрес | Hangzhou, Zhejiang, China |
| | | телефон | 86-571-88637351 |
| | | дата | 2026.04.30 |
| название проекта | | имя клиента | Stoking |
| | | адрес | |
| номер | | контакты | Sergey |
| | | телефон | |

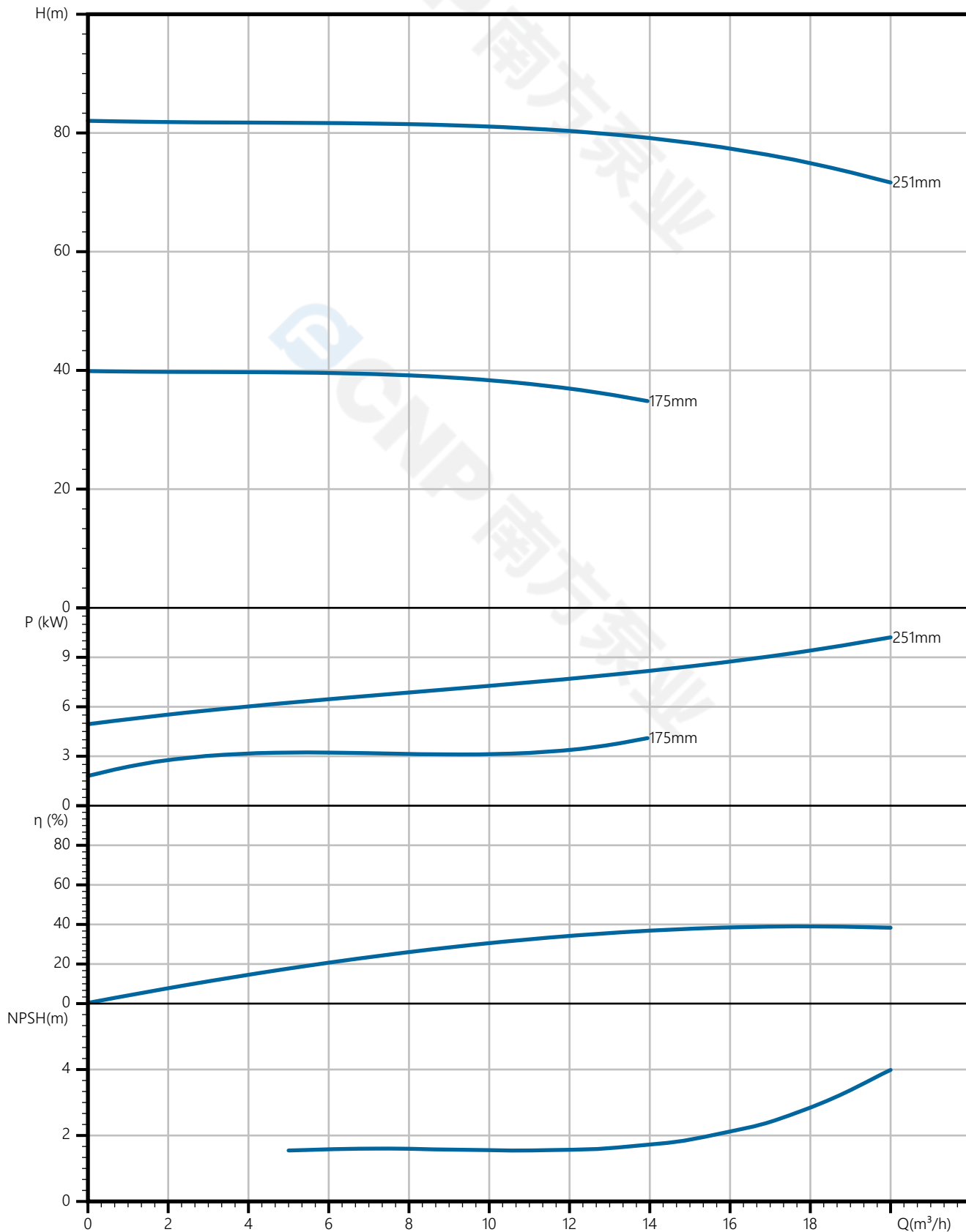
| | |
|---------|------------|
| Номер : | 1100374419 |
|---------|------------|


| | |
|---|--|
| Рисунок модели: (Примечание: фото только для ознакомления) | Описание серии : |
|  | <p>О продукте: одноступенчатый, центробежный, линейный насос; впускное и выпускное отверстия расположены горизонтально, выпускная сторона поднята над уровнем земли и могут быть отремонтирована без необходимости в демонтаже трубопроводов. Производительность и преимущества: Компактная структура, Удобное техническое обслуживание, Низкочастотный шум, Рабочее колесо доступно из чугуна и из нержавеющей стали.</p> <p>Диапазон применения: Промышленные системы Системы водоснабжения Системы охлаждения и кондиционирования Системы повышения давления Технические параметры</p> |

| | |
|---|--|
| Технология | |
| Скорость вращения насоса | 2900 |
| Серия насоса | Удлиненный вал |
| Материал | |
| Корпус насоса | HT200 |
| Рабочее колесо | HT200 |
| Код резины (каучука) | NBR |
| Установка | |
| Код подключения (соединения) | F |
| Максимальное рабочее давление | 16bar |
| Среда | |
| Средняя температура | -15 °C ~ 110 °C |
| Размер | |
| Тип диаметра впускного и выпускного отверстия | DN |
| Диаметр впускного и выпускного отверстия | 50 |
| Направление вращения | Вращение против часовой стрелки, если смотреть со стороны края двигателя |
| Расширенный вид | Разнесенный вид TDexploded |
| Двигатель | |
| Номер фазы двигателя | Трехфазный |
| Степень защиты | IP55 |
| Класс изоляции | F |
| Питание двигателя | 11KW |
| Промышленная частота | 50Hz |
| Номинальное напряжение | 380V |
| Уровень эффективности использования энергии | IE3 |
| Уплотнение | |
| Торцевое уплотнение | TDS-28G/BS1F14 |
| Другое (прочее) | |
| Вес (кг) | 184 |

| | | |
|---|----------------------|-------------------------------------|
|  Кривая производительности TD50-80G/2 | завод - изготовитель | Nanfang Pump Industry Co.,Ltd (CNP) |
| | адрес | Hangzhou, Zhejiang, China |
| название проекта | телефон | 86-571-88637351 |
| | дата | 2026.04.30 |
| номер | имя клиента | Stoking |
| | адрес | |
| | контакты | Sergey |
| | телефон | |

Чистая вода, температура 20°C, плотность 1000 кг/м³, вязкость среды 1 мм²/с, IS09906 : 2012 Grade 3B



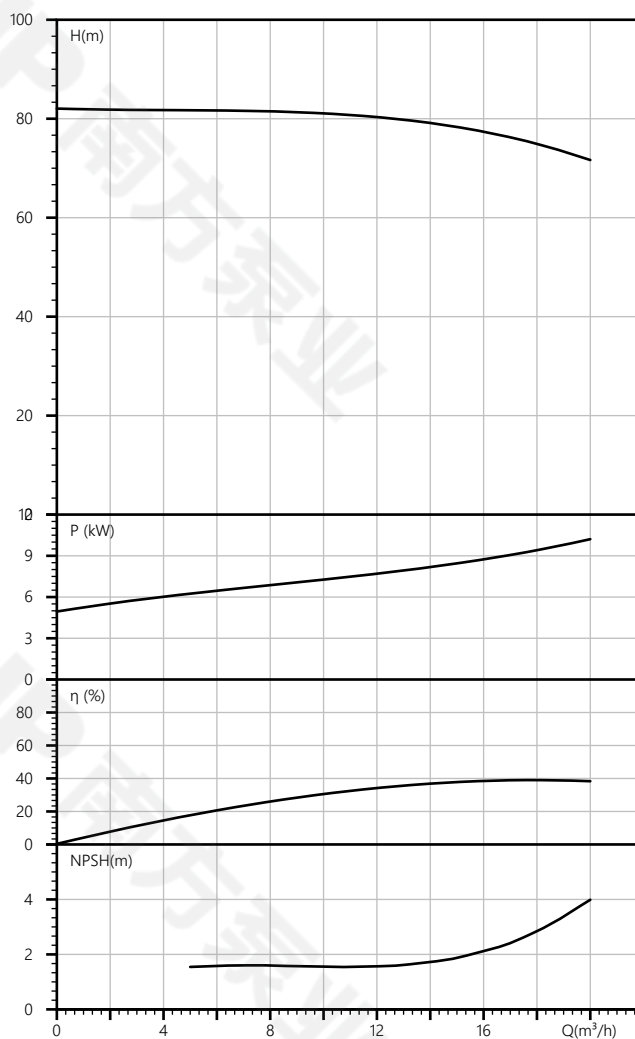
| | | | |
|---|---|----------------------|-------------------------------------|
|  南方泵业 | Тех параметры TD50-80G/2 | завод - изготовитель | Nanfang Pump Industry Co.,Ltd (CNP) |
| | | адрес | Hangzhou, Zhejiang, China |
| название проекта | | телефон | 86-571-88637351 |
| | | дата | 2026.04.30 |
| номер | | имя клиента | Stoking |
| | | адрес | |
| | | контакты | Sergey |
| | | телефон | |

Номинальные параметры

| | |
|---------------------------------------|------------------------|
| Модель | TD50-80G/2 |
| Номер | 1100374419 |
| Расход | 12.5 м ³ /ч |
| Напор | 80 М |
| КПД | 36 (%) |
| Мощность на валу (кВт) | 7.57 кВт |
| NPSHr (М) | 2.5 |
| Скорость (об/мин) | 2900 |
| Наружный диаметр рабочего колеса (ММ) | 251 |

Среда

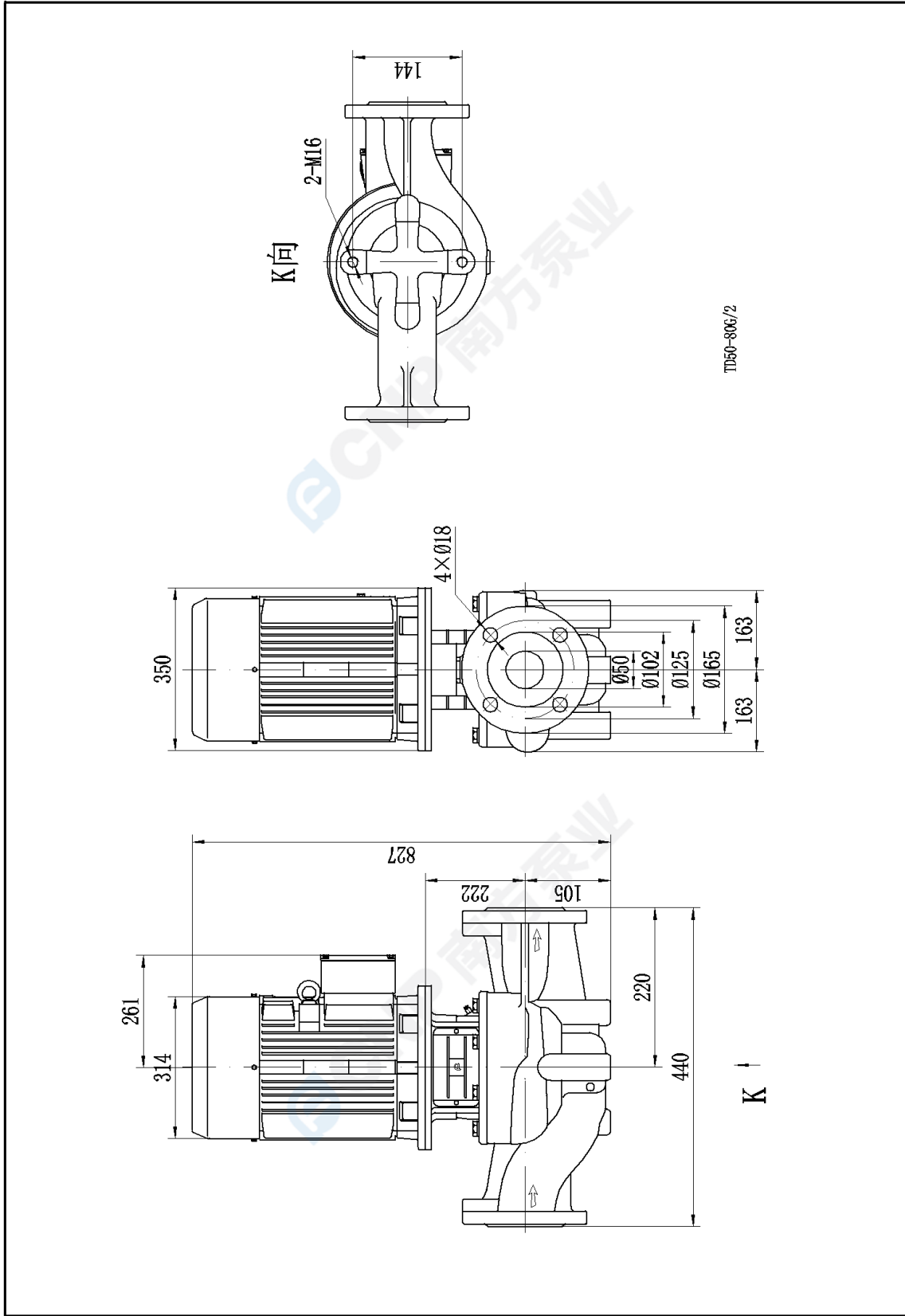
| | |
|-------------------------------------|-------------|
| Наименование среды | Чистая вода |
| Температура (°С) | 20 |
| Плотность (кг/м ³) | 1000 |
| Вязкость среды (мм ² /с) | 1 |




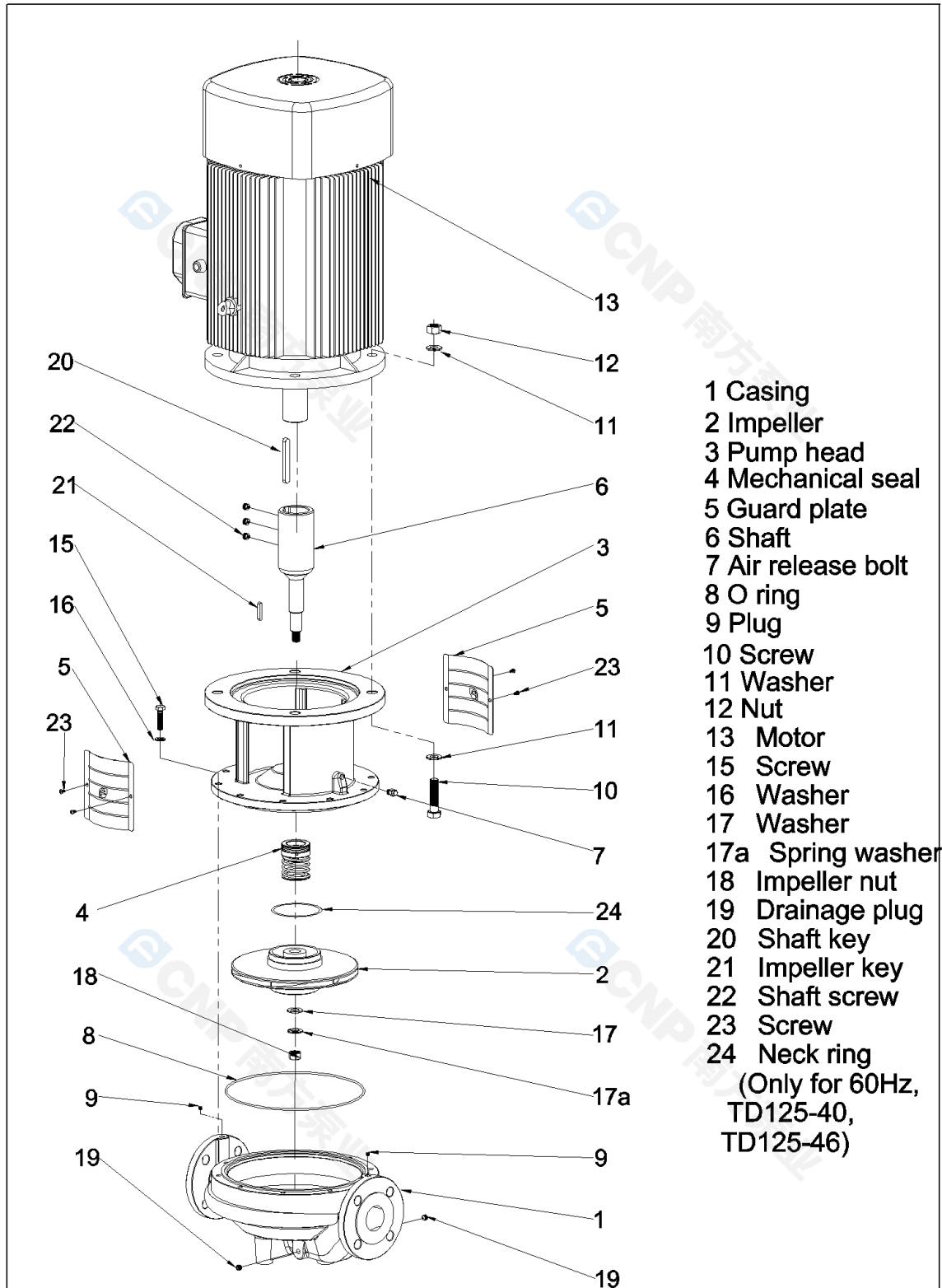
| | |
|----------------------|-------------------------------------|
| завод - изготовитель | Nanfeng Pump Industry Co.,Ltd (CNP) |
| адрес | Hangzhou, Zhejiang, China |
| телефон | 86-571-88637351 |
| дата | 2026.04.30 |
| имя клиента | Stoking |
| адрес | |
| контакты | Sergey |
| телефон | |

название проекта

номер




| | | | |
|---|---|----------------------|-------------------------------------|
|  南方泵业 | Расширенный вид TD50-80G/2 | завод - изготовитель | Nanfeng Pump Industry Co.,Ltd (CNP) |
| | | адрес | Hangzhou, Zhejiang, China |
| | | телефон | 86-571-88637351 |
| | | дата | 2026.04.30 |
| название проекта | | имя клиента | Stoking |
| номер | | адрес | |
| | | контакты | Sergey |
| | | телефон | |




- 1 Casing
 - 2 Impeller
 - 3 Pump head
 - 4 Mechanical seal
 - 5 Guard plate
 - 6 Shaft
 - 7 Air release bolt
 - 8 O ring
 - 9 Plug
 - 10 Screw
 - 11 Washer
 - 12 Nut
 - 13 Motor
 - 15 Screw
 - 16 Washer
 - 17 Washer
 - 17a Spring washer
 - 18 Impeller nut
 - 19 Drainage plug
 - 20 Shaft key
 - 21 Impeller key
 - 22 Shaft screw
 - 23 Screw
 - 24 Neck ring
- (Only for 60Hz,
TD125-40,
TD125-46)

E-TD32~TD150-080701 Extension shaft

| | | | |
|---|--|----------------------|-------------------------------------|
|  南方泵业 | Рисунок модели TD50-80G/2 | завод - изготовитель | Nanfang Pump Industry Co.,Ltd (CNP) |
| | | адрес | Hangzhou, Zhejiang, China |
| название проекта | | телефон | 86-571-88637351 |
| | | дата | 2026.04.30 |
| номер | | имя клиента | Stoking |
| | | адрес | |
| | | контакты | Sergey |
| | | телефон | |



| | | | |
|---|----------------------------|----------------------|-------------------------------------|
|  南方泵业 | Заказ TD50-80G/2 | завод - изготовитель | Nanfang Pump Industry Co.,Ltd (CNP) |
| | | адрес | Hangzhou, Zhejiang, China |
| название проекта | | телефон | 86-571-88637351 |
| | | дата | 2026.04.30 |
| номер | | имя клиента | Stoking |
| | | адрес | |
| | | контакты | Sergey |
| | | телефон | |

Модель : TD50-80G/2

Номер : 1100374419

Цена :

Количество : 1

Общая цена :

Инструкция по

