 南方泵业	Информация о продукте TD65-68G/2	завод - изготовитель	Nanfang Pump Industry Co.,Ltd (CNP)
		адрес	Hangzhou, Zhejiang, China
		телефон	86-571-88637351
		дата	2026.04.30
название проекта		имя клиента	Stoking
		адрес	
номер		контакты	Sergey
		телефон	

Номер :	1100224393
---------	------------

Рисунок модели: (Примечание: фото только для ознакомления)	Описание серии :
--	------------------



О продукте: одноступенчатый, центробежный, линейный насос; впускное и выпускное отверстия расположены горизонтально, выпускная сторона поднята над уровнем земли и могут быть отремонтирована без необходимости в демонтаже трубопроводов. Производительность и преимущества: Компактная структура, Удобное техническое обслуживание, Низкочастотный шум, Рабочее колесо доступно из чугуна и из нержавеющей стали.

Диапазон применения:
 Промышленные системы
 Системы водоснабжения
 Системы охлаждения и кондиционирования
 Системы повышения давления
 Технические параметры

Технология

Скорость вращения насоса	2900
Серия насоса	Удлиненный вал

Материал

Корпус насоса	HT200
Рабочее колесо	HT200
Код резины (каучука)	NBR

Установка

Код подключения (соединения)	F
Максимальное рабочее давление	16bar

Среда

Средняя температура	-15 °C ~ 110 °C
---------------------	-----------------

Размер

Тип диаметра впускного и выпускного отверстия	DN
Диаметр впускного и выпускного отверстия	65
Направление вращения	Вращение против часовой стрелки, если смотреть со стороны края двигателя
Расширенный вид	Разнесенный вид TDexploded

Двигатель


Номер фазы двигателя	Трехфазный
Степень защиты	IP55
Класс изоляции	F
Питание двигателя	22KW
Промышленная частота	50Hz
Номинальное напряжение	380V
Уровень эффективности использования энергии	IE3

Уплотнение

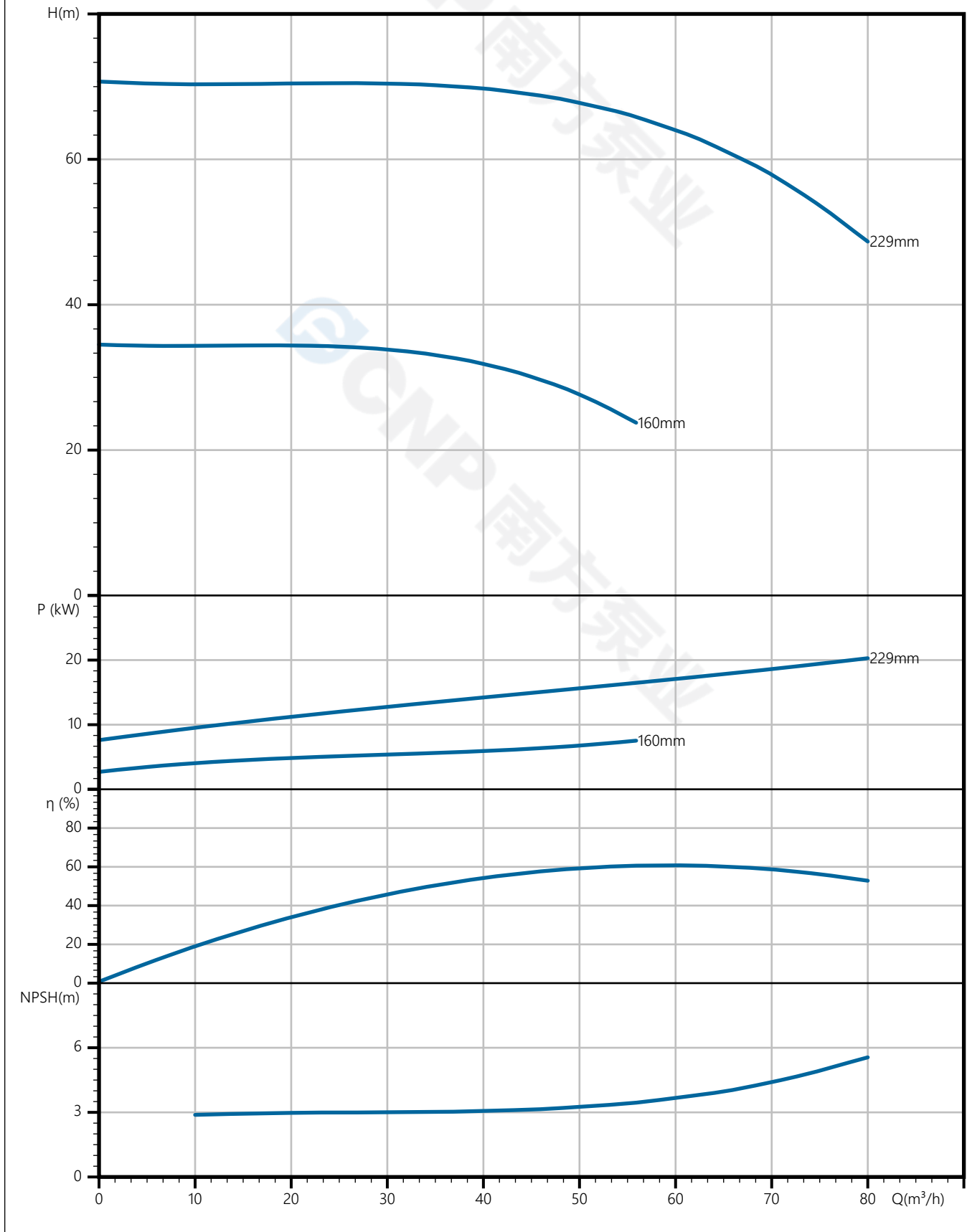
Торцевое уплотнение	TDS-28G/BS1F14
---------------------	----------------


Другое (прочее)

Вес (кг)	260
----------	-----

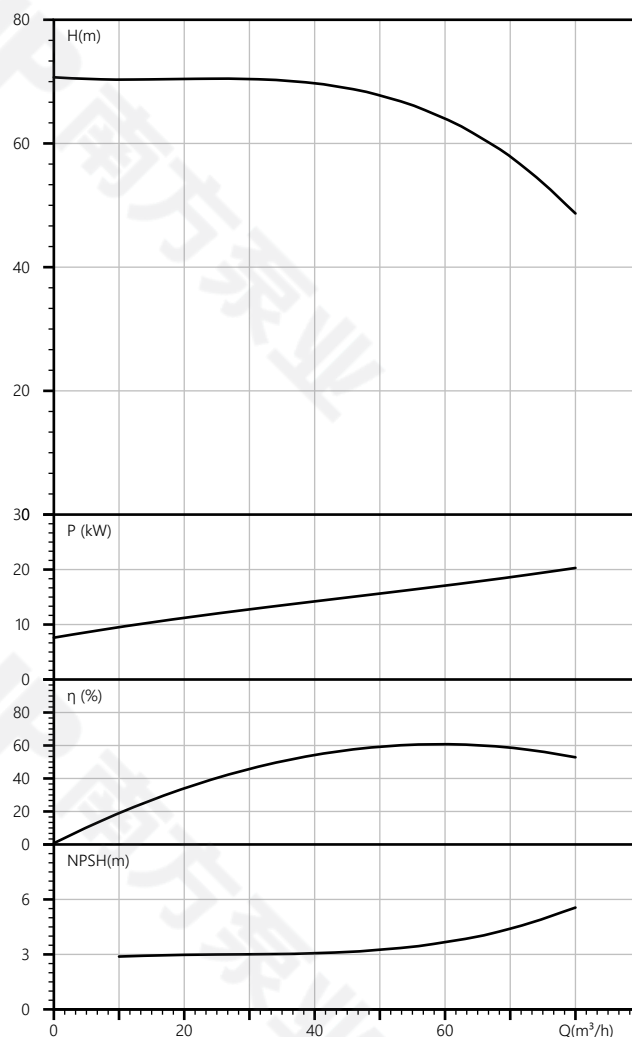
 Кривая производительности TD65-68G/2	завод - изготовитель	Nanfang Pump Industry Co.,Ltd (CNP)
	адрес	Hangzhou, Zhejiang, China
название проекта	телефон	86-571-88637351
	дата	2026.04.30
номер	имя клиента	Stoking
	адрес	
	контакты	Sergey
	телефон	

Чистая вода, температура 20°C, плотность 1000 кг/м³, вязкость среды 1 мм²/с, ISO9906 : 2012 Grade 3B



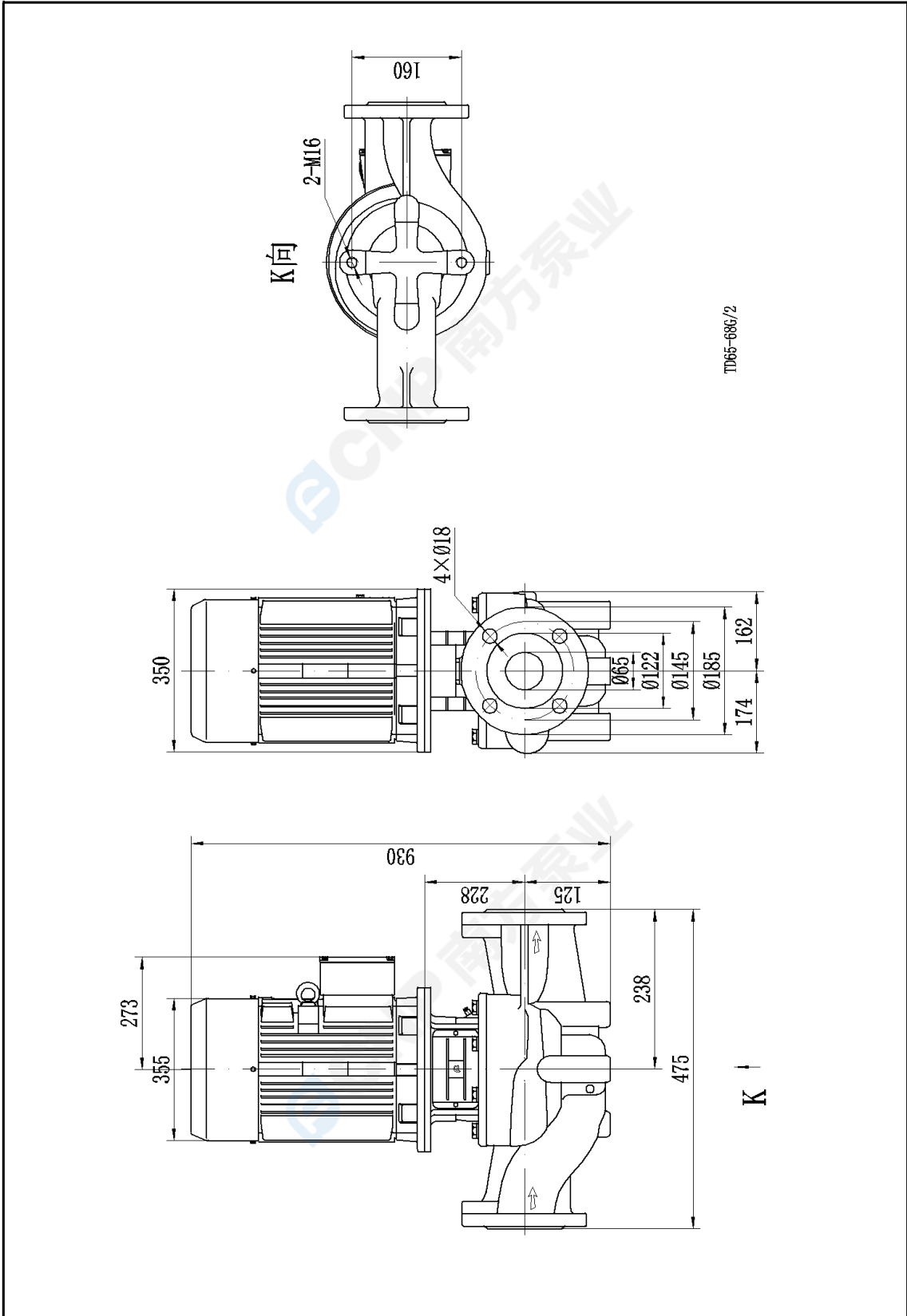
 南方泵业	Тех параметры TD65-68G/2	завод - изготовитель	Nanfang Pump Industry Co.,Ltd (CNP)
		адрес	Hangzhou, Zhejiang, China
название проекта		телефон	86-571-88637351
		дата	2026.04.30
номер		имя клиента	Stoking
		адрес	
		контакты	Sergey
		телефон	

Номинальные параметры	
Модель	TD65-68G/2
Номер	1100224393
Расход	50 м ³ /ч
Напор	68 М
КПД	60 (%)
Мощность на валу (кВт)	15.4 кВт
NPSHr (М)	3
Скорость (об/мин)	2900
Наружный диаметр рабочего колеса (ММ)	229
Среда	
Наименование среды	Чистая вода
Температура (°С)	20
Плотность (кг/м ³)	1000
Вязкость среды (мм ² /с)	1




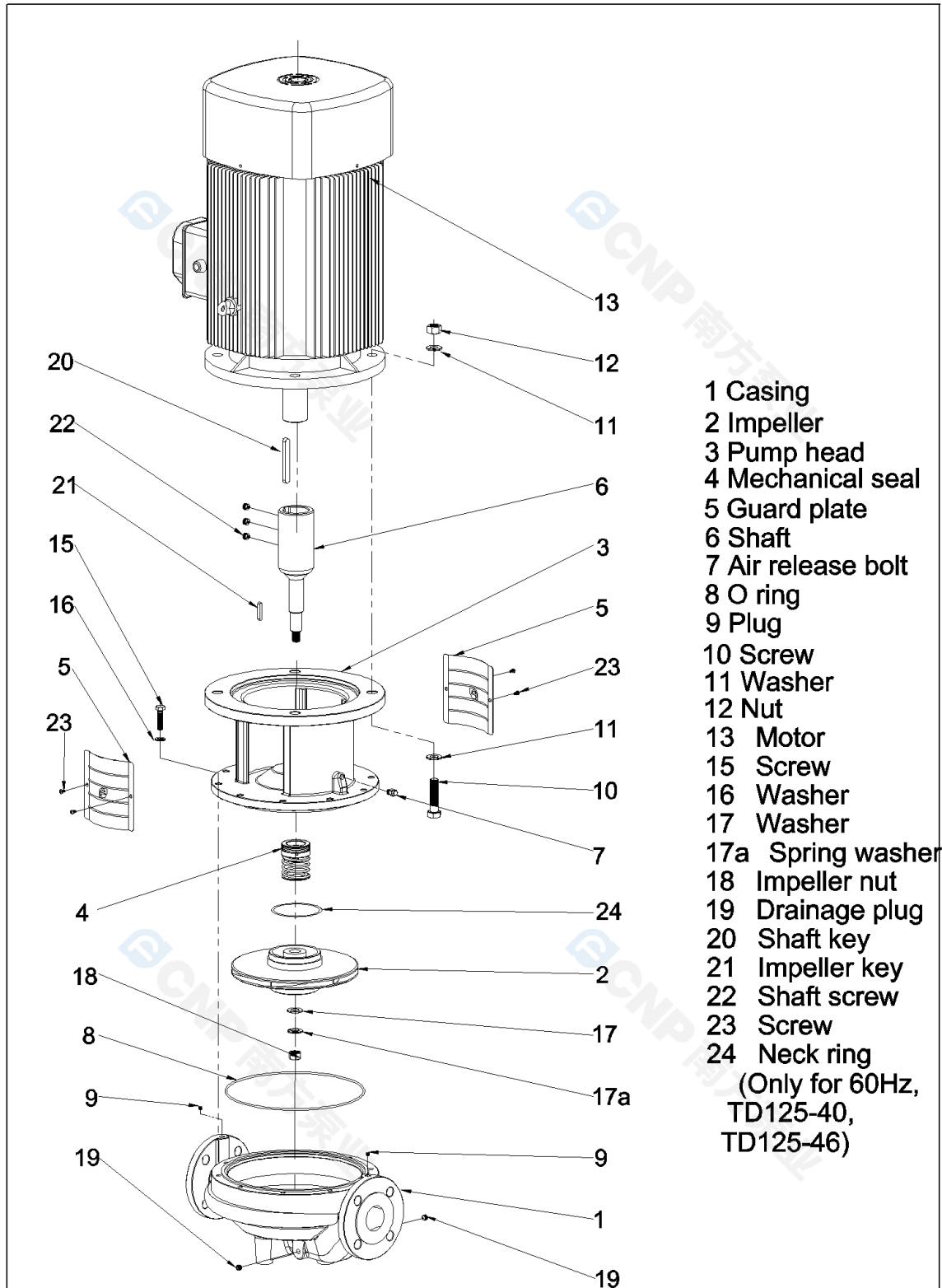
завод - изготовитель	Nanfeng Pump Industry Co.,Ltd (CNP)
адрес	Hangzhou, Zhejiang, China
телефон	86-571-88637351
дата	2026.04.30
имя клиента	Stoking
адрес	
контакты	Sergey
телефон	

название проекта	
номер	




TD65-68G/2

 Расширенный вид TD65-68G/2	завод - изготовитель	Nanfeng Pump Industry Co.,Ltd (CNP)
	адрес	Hangzhou, Zhejiang, China
	телефон	86-571-88637351
	дата	2026.04.30
название проекта	имя клиента	Stoking
	адрес	
номер	контакты	Sergey
	телефон	




- 1 Casing
- 2 Impeller
- 3 Pump head
- 4 Mechanical seal
- 5 Guard plate
- 6 Shaft
- 7 Air release bolt
- 8 O ring
- 9 Plug
- 10 Screw
- 11 Washer
- 12 Nut
- 13 Motor
- 15 Screw
- 16 Washer
- 17 Washer
- 17a Spring washer
- 18 Impeller nut
- 19 Drainage plug
- 20 Shaft key
- 21 Impeller key
- 22 Shaft screw
- 23 Screw
- 24 Neck ring
(Only for 60Hz,
TD125-40,
TD125-46)

E-TD32~TD150-080701 Extension shaft

 南方泵业	Рисунок модели TD65-68G/2	завод - изготовитель	Nanfang Pump Industry Co.,Ltd (CNP)
		адрес	Hangzhou, Zhejiang, China
название проекта		телефон	86-571-88637351
		дата	2026.04.30
номер		имя клиента	Stoking
		адрес	
		контакты	Sergey
		телефон	



 南方泵业	Заказ TD65-68G/2	завод - изготовитель	Nanfang Pump Industry Co.,Ltd (CNP)
		адрес	Hangzhou, Zhejiang, China
		телефон	86-571-88637351
		дата	2026.04.30
название проекта		имя клиента	Stoking
		адрес	
номер		контакты	Sergey
		телефон	

Модель : TD65-68G/2

Номер : 1100224393

Цена :

Количество : 1

Общая цена :

Инструкция по

