 <b>南方泵业</b>	<b>Информация о продукте</b> <b>TD100-35G/2</b>	завод - изготовитель	Nanfang Pump Industry Co.,Ltd (CNP)
		адрес	Hangzhou, Zhejiang, China
		телефон	86-571-88637351
		дата	2026.04.30
название проекта		имя клиента	Stoking
		адрес	
номер		контакты	Sergey
		телефон	

Номер :	1100350465
---------	------------

Рисунок модели: (Примечание: фото только для ознакомления)	Описание серии :
--	------------------



О продукте: одноступенчатый, центробежный, линейный насос; впускное и выпускное отверстия расположены горизонтально, выпускная сторона поднята над уровнем земли и могут быть отремонтирована без необходимости в демонтаже трубопроводов. Производительность и преимущества: Компактная структура, Удобное техническое обслуживание, Низкочастотный шум, Рабочее колесо доступно из чугуна и из нержавеющей стали.

Диапазон применения:

Промышленные системы  
Системы водоснабжения  
Системы охлаждения и кондиционирования  
Системы повышения давления  
Технические параметры

### Технология

Скорость вращения насоса 2900  
Серия насоса Удлиненный вал

### Материал

Корпус насоса HT200  
Рабочее колесо HT200  
Код резины (каучука) NBR

### Установка

Код подключения (соединения) F  
Максимальное рабочее давление 16bar

### Среда

Средняя температура -15 °C ~ 110 °C

### Размер

Тип диаметра впускного и выпускного отверстия DN  
Диаметр впускного и выпускного отверстия 100  
Направление вращения Вращение против часовой стрелки, если смотреть со стороны края двигателя  
Расширенный вид Разнесенный вид TDexploded

### Двигатель


Номер фазы двигателя Трехфазный  
Степень защиты IP55  
Класс изоляции F  
Питание двигателя 15KW  
Промышленная частота 50Hz  
Номинальное напряжение 380V  
Уровень эффективности использования энергии IE3

### Уплотнение

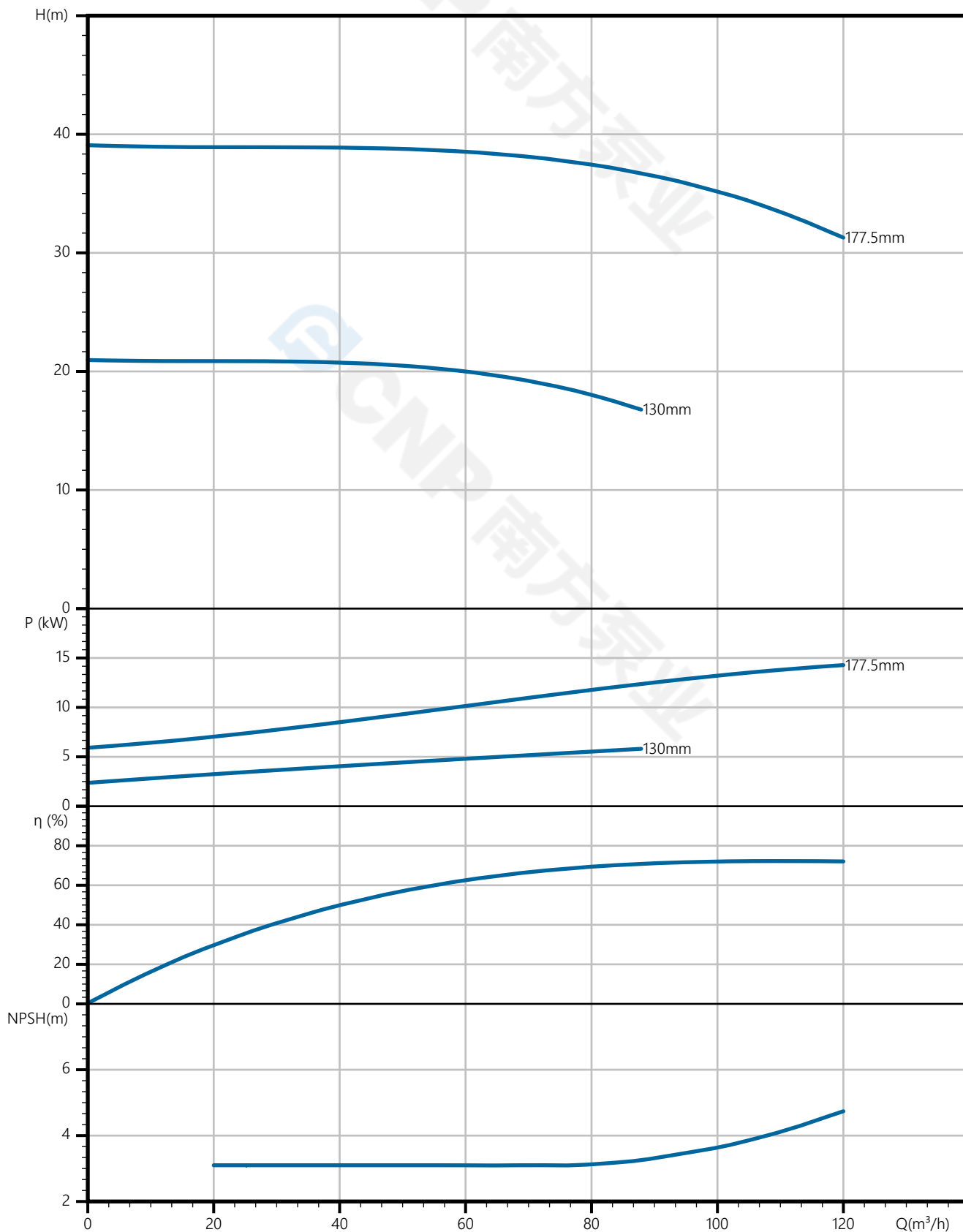
Торцевое уплотнение TD-28G/BS1F14


### Другое (прочее)

Вес (кг) 205

 <b>南方泵业</b>	<b>Кривая производительности</b> <b>TD100-35G/2</b>	завод - изготовитель	Nanfeng Pump Industry Co.,Ltd (CNP)
		адрес	Hangzhou, Zhejiang, China
название проекта		телефон	86-571-88637351
		дата	2026.04.30
номер		имя клиента	Stoking
		адрес	
		контакты	Sergey
		телефон	

Чистая вода, температура 20°C, плотность 1000 кг/м<sup>3</sup>, вязкость среды 1 мм<sup>2</sup>/с, ISO9906 : 2012 Grade 3B



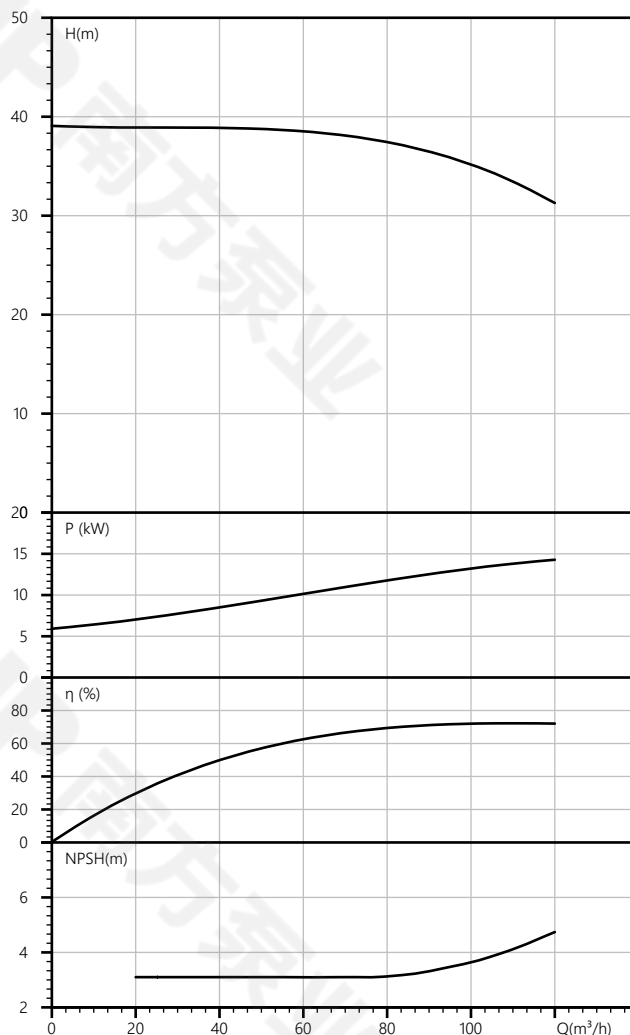
 <b>南方泵业</b>	<b>Тех параметры</b> <b>TD100-35G/2</b>	завод - изготовитель	Nanfang Pump Industry Co.,Ltd (CNP)
		адрес	Hangzhou, Zhejiang, China
название проекта		телефон	86-571-88637351
		дата	2026.04.30
номер		имя клиента	Stoking
		адрес	
		контакты	Sergey
		телефон	

### Номинальные параметры

Модель	TD100-35G/2
Номер	1100350465
Расход	100 м <sup>3</sup> /ч
Напор	35 М
КПД	72 (%)
Мощность на валу (кВт)	13.2 кВт
NPSHr (М)	4
Скорость (об/мин)	2900
Наружный диаметр рабочего колеса (ММ)	178

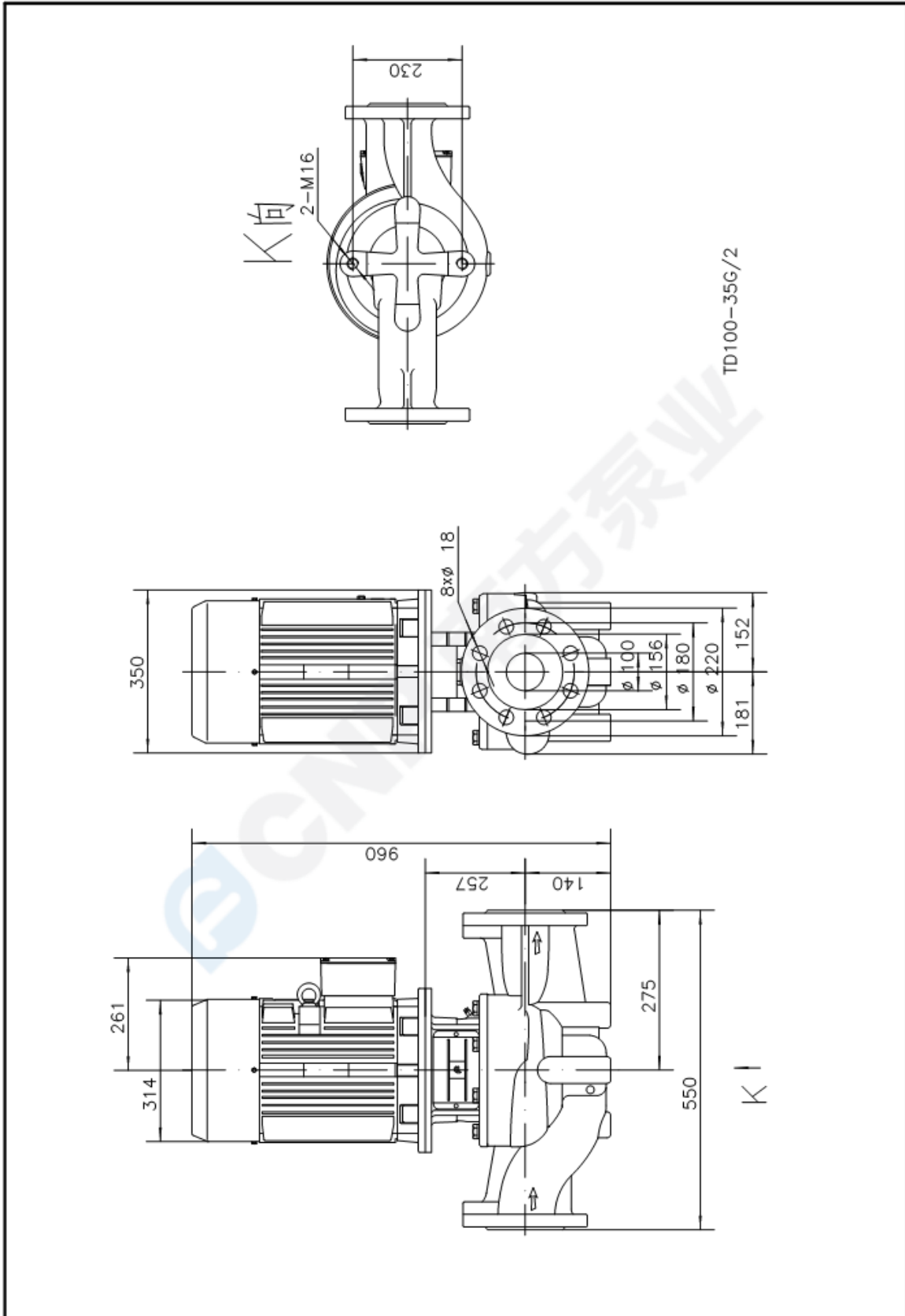
### Среда


Наименование среды	Чистая вода
Температура (°C)	20
Плотность (кг/м <sup>3</sup> )	1000
Вязкость среды (мм <sup>2</sup> /с)	1

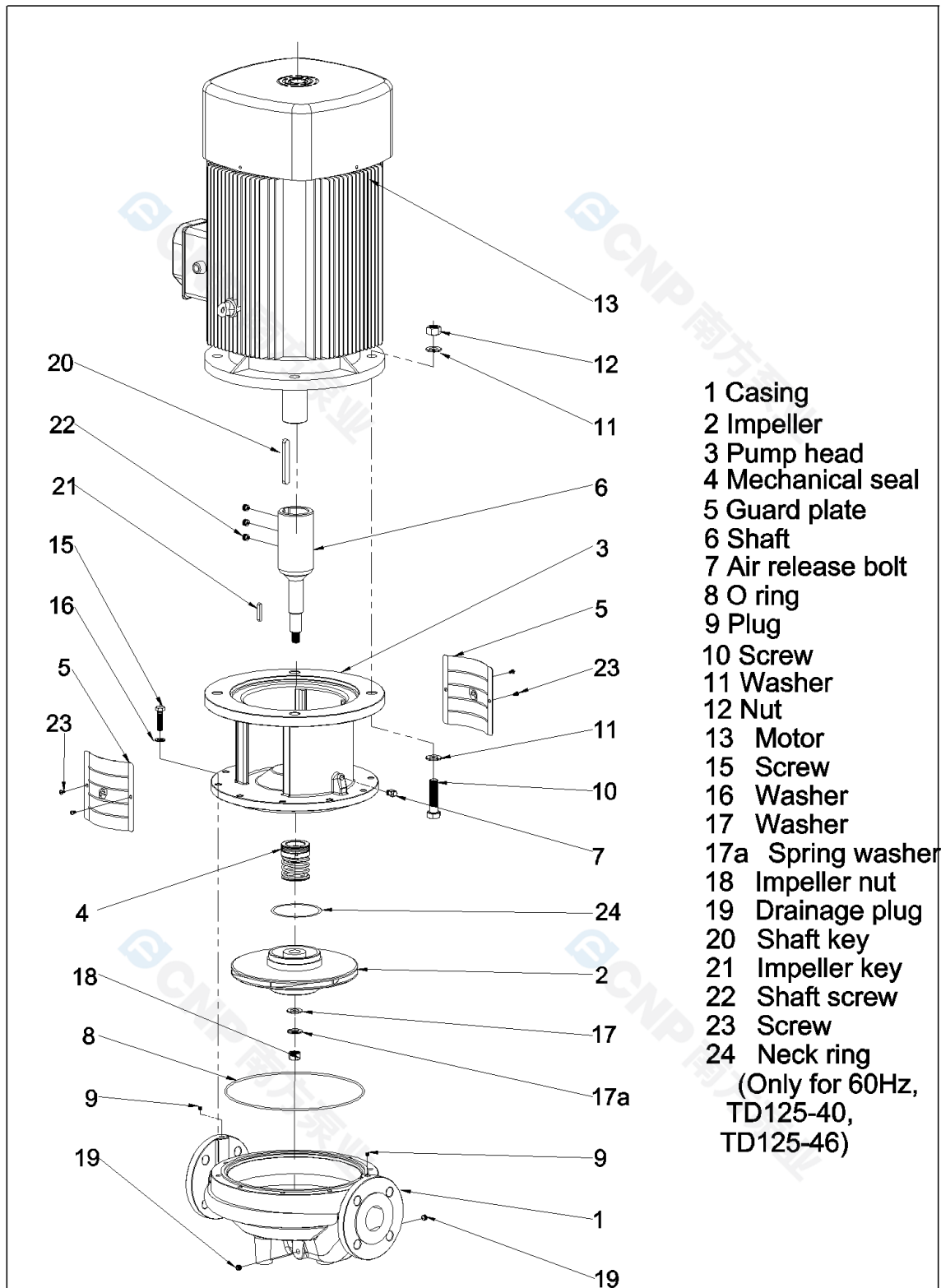


завод - изготовитель	Nanfeng Pump Industry Co.,Ltd (CNP)
адрес	Hangzhou, Zhejiang, China
телефон	86-571-88637351
дата	2026.04.30
имя клиента	Stoking
адрес	
контакты	Sergey
телефон	

название проекта	
номер	




 <b>Расширенный вид</b> <b>TD100-35G/2</b>	завод - изготовитель	Nanfeng Pump Industry Co.,Ltd (CNP)
	адрес	Hangzhou, Zhejiang, China
	телефон	86-571-88637351
	дата	2026.04.30
название проекта	имя клиента	Stoking
	адрес	
номер	контакты	Sergey
	телефон	




- 1 Casing
  - 2 Impeller
  - 3 Pump head
  - 4 Mechanical seal
  - 5 Guard plate
  - 6 Shaft
  - 7 Air release bolt
  - 8 O ring
  - 9 Plug
  - 10 Screw
  - 11 Washer
  - 12 Nut
  - 13 Motor
  - 15 Screw
  - 16 Washer
  - 17 Washer
  - 17a Spring washer
  - 18 Impeller nut
  - 19 Drainage plug
  - 20 Shaft key
  - 21 Impeller key
  - 22 Shaft screw
  - 23 Screw
  - 24 Neck ring
- (Only for 60Hz, TD125-40, TD125-46)

**E-TD32~TD150-080701 Extension shaft**

 <b>南方泵业</b>	Рисунок модели TD100-35G/2	завод - изготовитель	Nanfang Pump Industry Co.,Ltd (CNP)
		адрес	Hangzhou, Zhejiang, China
название проекта		телефон	86-571-88637351
		дата	2026.04.30
номер		имя клиента	Stoking
		адрес	
		контакты	Sergey
		телефон	



 <b>南方泵业</b>	<b>Заказ</b> TD100-35G/2	завод - изготовитель	Nanfang Pump Industry Co.,Ltd (CNP)
		адрес	Hangzhou, Zhejiang, China
		телефон	86-571-88637351
		дата	2026.04.30
название проекта		имя клиента	Stoking
		адрес	
номер		контакты	Sergey
		телефон	

Модель : TD100-35G/2

Номер : 1100350465

Цена :

Количество : 1

Общая цена :

Инструкция по

