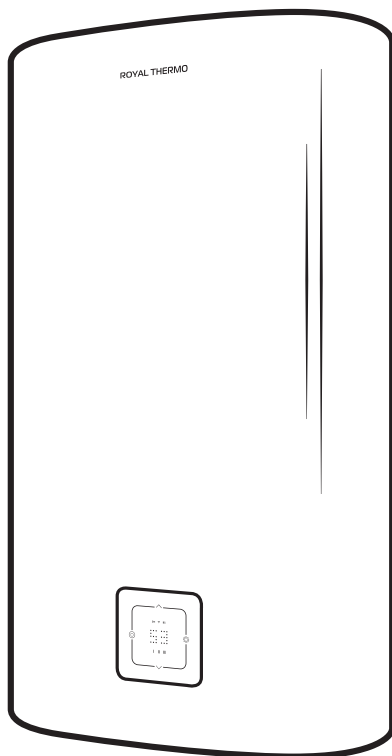




Электроводонагреватель аккумуляционный бытовой



Инструкция пользователя

RWH 30 Aqua Inox Inverter
RWH 50 Aqua Inox Inverter
RWH 80 Aqua Inox Inverter
RWH 100 Aqua Inox Inverter

Инструкция по эксплуатации

СОДЕРЖАНИЕ

| | |
|---|----|
| 1. ВВЕДЕНИЕ..... | 4 |
| 2. ПРАВИЛА БЕЗОПАСНОСТИ..... | 4 |
| 3. УСТРОЙСТВО ПРИБОРА..... | 5 |
| 4. ПАНЕЛЬ УПРАВЛЕНИЯ..... | 6 |
| 5. УПРАВЛЕНИЕ ПРИБОРОМ С ПОМОЩЬЮ МОБИЛЬНОГО ПРИЛОЖЕНИЯ..... | 8 |
| 6. МОНТАЖ ВОДОНАГРЕВАТЕЛЯ..... | 9 |
| 7. ПОДКЛЮЧЕНИЕ К ВОДОПРОВОДУ..... | 10 |
| 8. ПОДКЛЮЧЕНИЕ К ЭЛЕКТРИЧЕСКОЙ СЕТИ..... | 11 |
| 9. ЭКСПЛУАТАЦИЯ..... | 11 |
| 10. ГАБАРИТНЫЕ РАЗМЕРЫ..... | 12 |
| 11. УСТРАНЕНИЕ НЕПОЛАДОК..... | 13 |
| 12. ТЕХНИЧЕСКИЕ ХАРАКТЕРИСТИКИ..... | 14 |
| 13. УХОД И ТЕХНИЧЕСКОЕ ОБСЛУЖИВАНИЕ..... | 15 |
| 14. КОМПЛЕКТАЦИЯ..... | 16 |
| 15. УТИЛИЗАЦИЯ..... | 16 |
| 16. ГАРАНТИЯ..... | 16 |
| 17. СРОК СЛУЖБЫ ПРИБОРА..... | 16 |
| 18. ТРАНСПОРТИРОВКА И ХРАНЕНИЕ..... | 17 |
| 19. ДАТА ИЗГОТОВЛЕНИЯ..... | 17 |
| 20. СЕРТИФИКАЦИЯ..... | 17 |
| 21. ГАРАНТИЙНЫЙ ТАЛОН..... | 18 |

1. ВВЕДЕНИЕ

Электрический водонагреватель накопительного типа предназначен для нагрева поступающей из водопровода холодной воды. Применяется исключительно в бытовых целях, вода из водонагревателя не предназначена для питья и приготовления пищи.

Установка и первый запуск водонагревателя должны производиться квалифицированным специалистом, который может нести ответственность за правильность установки и дать рекомендации по использованию водонагревателя.

При монтаже, подключении и эксплуатации прибора должны быть соблюдены все действующие стандарты и правила, в том числе, все требования описанные в настоящей инструкции.

Перед установкой водонагревателя удостоверьтесь, что заземляющий электрод розетки должным образом заземлен. В случае отсутствия заземляющего электрода в розетке необходимо заземлить водонагреватель отдельным заземляющим проводом к выводу заземления на крепеже фланца нагревательного элемента. В случае отсутствия заземления запрещается осуществлять установку и эксплуатацию изделия.

2. ПРАВИЛА БЕЗОПАСНОСТИ

- Розетка электропитания должна быть надежно заземлена. Номинальный ток розетки должен быть не ниже 10 А. Розетка и вилка должны всегда быть сухими, чтобы не допустить короткого замыкания в электрической сети.
- Стена, на которую устанавливается водонагреватель, должна быть рассчитана на нагрузку, вдвое превышающую общий вес водонагревателя, заполненного водой.
- Предохранительный обратный клапан следует устанавливать в месте входа холодной воды (см. рис. 1).
- При первом использовании водонагревателя (или при первом использовании после технического обслуживания или чистки) не следует включать питание водонагревателя до полного заполнения бака. Во время заполнения бака водонагревателя следует открыть кран горячей воды для спуска воздуха. Как только бак наполнится водой и из крана потечет вода, кран можно закрыть.
- Во время нагрева воды из отверстия выпуска давления обратного предохранительного клапана может поступать вода. Это нормальное явление. Однако в случае больших утечек следует связаться со специалистами по техническому обслуживанию. Отверстие выпуска давления ни при каких обстоятельствах не должно быть заблокировано; в противном случае это может привести к поломке водонагревателя.
- На отверстие выпуска давления в предохранительном клапане нужно установить дренажную трубку и вывести ее в канализацию на случай слива воды и стравливания избыточного давления*. Дренажная трубка, соединенная с отверстием выпуска давления, должна быть направлена вниз.
- Температура воды внутри водонагревателя может достигать 75°C. Во избежание ожогов вы можете регулировать температуру воды при помощи крана смесителя.
- Слить воду из водонагревателя можно с помощью обратного предохранительного клапана, перекрыв при этом подачу холодной воды в водонагреватель и открыв дренажную ручку на предохранительном клапане. При этом слив воды из водонагревателя должен осуществляться через дренажное отверстие в клапане в систему отвода канализации (при сливе воды откройте на смесителе кран горячей воды для заполнения водонагревателя воздухом).
- Не оставляйте водонагреватель, наполненный водой, без питания и нагрева воды в помещении, где температура может быть ниже 0° С.
- В случае длительного отсутствия либо длительного неиспользования прибора перекрывайте краны на входе и выходе из водонагревателя и отключайте его от электрической сети, вынув вилку из розетки.
- В случае повреждения одной из деталей водонагревателя необходимо связаться со специалистами по техническому обслуживанию для осуществления ремонта. Следует использовать только запасные детали, поставляемые производителем.

- Прибор не предназначен для использования лицами (включая детей) с пониженными физическими, сенсорными или умственными способностями или при отсутствии у них жизненного опыта или знаний, если они не находятся под присмотром или не проинструктированы об использовании прибора лицом, ответственным за их безопасность. Дети должны находиться под присмотром для недопущения игр с прибором.
- Из соображений безопасности для детей не оставляйте лежать упаковку (полиэтиленовую пленку, картон) без присмотра.
- Не позволяйте детям играть с полиэтиленовой пленкой. Опасность удушья!
- Прибор нельзя располагать непосредственно под штепсельной розеткой.



Осторожно! Запрещается применять переносные розетки. Неправильная установка и эксплуатация электрического водонагревателя может привести к несчастным случаям или имущественному ущербу.

3. УСТРОЙСТВО ПРИБОРА

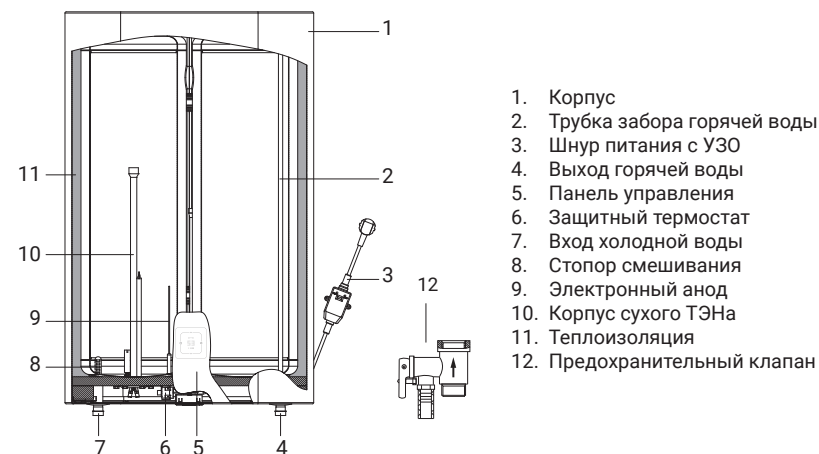


Рис. 1

Автоматический контроль температуры воды:

При открытии крана горячей воды на смесителе на выходе водонагревателя на вход начинает поступать холодная вода. Вода в баке смешивается, и ее температура понижается. Датчик термостата реагирует на понижение температуры воды, автоматически включается нагревательный элемент (ТЭН) и подогревает воду до заданной температуры. Когда температура достигнет заданной величины, ТЭН автоматически отключается.

Уровни защиты водонагревателя:

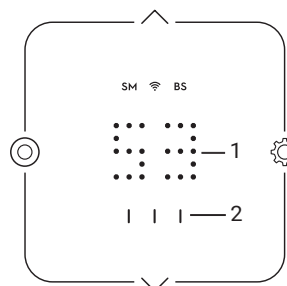
- защита от перегрева;
- предохранительный спускной клапан;
- УЗО (устройство защитного отключения);
- защита от коррозии.

Внутренние резервуары изготовлены из высококачественной медицинской нержавеющей стали. В качестве дополнительной защиты внутреннего бака от коррозии водонагреватель оснащен электронным титановым анодом. Сухой тепловой нагревательный элемент (ТЭН), надежен и безопасен в эксплуатации, имеет долгий срок службы. ТЭНы помещены в защитные металлические кожухи, которые исключают прямой контакт нагревательных элементов с водой, соответственно на ТЭНах не образуется накипь, что увеличивает ресурс их работы и продлевает срок службы.

Водонагреватель имеет три режима мощности нагрева:

| | | |
|--------------------|---------------------|---------------------|
| 1 степень – 700 Вт | 2 степень – 1300 Вт | 3 степень – 2000 Вт |
| | | |

5. ПАНЕЛЬ УПРАВЛЕНИЯ



1. Дисплей.
2. Индикатор мощности.

Рис. 2

| Клавиша | Функции | Комбинация |
|---------|---|---|
| ⊙ | Включение устройства | Зажать на 3 секунды |
| | Выключение устройства | Зажать на 3 секунды |
| | Переключение ступеней нагрева | Кратковременное нажатие |
| | Подтверждение действия | Кратковременное нажатие |
| ^ / v | Повышение / понижение целевой температуры | Кратковременное нажатие |
| | Выбор действия над функцией | Кратковременное нажатие |
| ⊙ + ⚙ | Изменение ориентации дисплея | Зажать на 2 секунды |
| ^ + v | Блокировка / разблокировка управления | Зажать на 3 секунды |
| | Вход в меню управления функциями | Зажать на 3 секунды |
| ⚙ | Переключение между функциями | Однократное нажатие |
| | Выход из меню управления функциями | Зажать не менее 3 секунд, либо в течении 1 мин не выполнять никаких действий. |

Индикация на дисплее



Если Smart режим работает, то на дисплее горит символ SM.



Когда активируется режим Bacteria Stop, мигает символ BS.



Когда прибор подключен к сети Wi-Fi, иконка горит постоянно.



Когда активируется режим NoFrost, горит символ nF.

Изменение ориентации дисплея

Так как предусмотрен горизонтальный и вертикальный монтаж устройства, ориентация дисплея так же может быть изменена на горизонтальную и вертикальную соответственно. Для изменения ориентации нужно одновременно зажать кнопки ⊙ и ⚙ на 2 секунды.

Блокировка клавиш

Для включения блокировки нужно одновременно зажать на 3 секунды кнопки ^ и v. На дисплее отобразится надпись [].

При активной блокировке управления и нажатии на кнопки надпись [] начинает моргать. Моргает около 2 секунд.

Для выключения блокировки нужно одновременно зажать на 3 секунды кнопки ^ и v. Надпись [] начинает моргать.

No Frost – функция «Антизамерзание»

Предотвращает замерзание воды в баке водонагревателя. Если устройство подключено к сети, и температуры воды в баке опустится ниже +5 °С активируется режим антизамерзание и вода подогревается до +5 °С, когда вода достигнет заданной температуры нагревательные элементы будут обесточены.

Bacteria Stop

Функция представляет собой периодическое выполнение циклов термической обработки воды, предназначенных для снижения числа бактерий в баке устройства в тех случаях, когда устройство долго не используется. Цикл термической обработки включает в себя нагрев воды до 70 °С и поддержании данной температуры в течении 20 минут. Если функция включена, то в первый раз она срабатывает через 3 дня с момента включения, далее раз в 7 дней. Цикл запускается если вода в течении указанного срока не нагревалась выше 60 градусов. Во время цикла очистки на дисплее мигает индикатор BS.

Smart-Memory - режим

При включенном режиме Smart Memory устройство вычисляет периоды расхода горячей воды и составляет недельное расписание согласно которому греет воду до установленной пользователем температуры непосредственно ко времени, когда используется горячая вода, поддерживая температуру 40 градусов в остальное время. Формирование расписания занимает 14 дней после запуска функции, далее оно непрерывно корректируется и обновляется. Доступен сброс расписания для перезапуска обучения. Функция не будет активирована, если устройство не подключено к Wi-Fi.

Таймер*


В приложении пользователю доступно расписание, которое позволяет настроить нагрев воды к определённому времени. Параметры, которые может настроить пользователь в приложении: время, повтор, степень нагрева, температура воды.

Управление яркостью*

В приложении доступно понижение яркости до 50%. По умолчанию яркость дисплея 100%. С устройства яркость не управляется, не считая сброса настроек к заводским значениям.

* Функция доступна через приложение Ноттуп

Схема меню настроек

Зайдите в меню, зажав на 3 секунды кнопку 

| Наименование пункта меню | Индикация | Отображение | Описание | Индикация, если выполнено / выполняется (вне меню) |
|--|-----------|-------------|---|--|
| Smart-Memory | SM | On | Включить функцию | «SM» горит |
| | | Off | Выключить функцию | «SM» не горит |
| | | R | Сброс результатов обучения | |
| WIFI | 📶 | On | Включить функцию | 📶 горит, если параметры сети установлены |
| | | Off | Выключить функцию | 📶 не горит |
| | | P | Запущена процедура подключения к приложению | 📶 мигает |
| | | R | Сброс настроек сети Wi-Fi | |
| Bacteria Stop | BS | On | Включить функцию | BS горит |
| | | Off | Выключить функцию | BS не горит |
| No Frost | nF | On | Включить функцию | |
| | | Off | Выключить функцию | |
| Сброс информационного сообщения о замене магниевого анода* | AN | | Сбрасывается сообщение | |
| Сброс пользовательских параметров к заводским значениям | FR | | Параметры сбрасываются | |
| Сброс таймеров | TR | | Таймеры сбрасываются | |

При успешном выполнении выбранного действия экран мигает.

6. УПРАВЛЕНИЕ ПРИБОРОМ С ПОМОЩЬЮ МОБИЛЬНОГО ПРИЛОЖЕНИЯ

Управлять прибором можно с помощью мобильного приложения HOMMYN. Узнать подробнее о мобильном приложении HOMMYN вы можете по ссылке <http://www.hommyun.app>.



Для первичной настройки Wi-Fi подключения мобильное устройство должно быть в той же Wi-Fi сети, на которую планируется настроить прибор.

*Для моделей оснащенных магниевым анодом

Первичная настройка подключения

Процесс подключения зависит от особенностей операционной системы и выбранного мобильного приложения. Для подключения прибора к мобильному приложению:

1. Установите на свой смартфон мобильное приложение, отсканировав QR-код.
2. Зарегистрируйтесь в приложении.
3. Нажмите на ⊕ «Добавить устройство» в верхнем правом углу главной страницы приложения.
4. Далее нажмите «Показать все устройства», найдите водонагреватель Aqua Inox Inverter и нажмите на него.

Далее следуйте пошаговой инструкции в приложении.

Для включения режима «Сопряжение» в водонагревателе необходимо в меню выбрать пункт Wi-Fi и нажать кнопку ОК. На дисплее появится надпись «Подключение». Водонагреватель готов к подключению к приложению. Продолжайте следовать инструкции в приложении.



Через некоторое время прибор выходит из режима «Сопряжение». Если вы не успели за это время провести подключение, необходимо режим «Сопряжение» запустить еще раз.

После успешной установки соединения с сетью индикатор Wi-Fi будет постоянно гореть.



Важно! Если прибор ранее подключался к мобильным устройствам других пользователей, и вы не хотите, чтобы они дальше управляли вашим прибором, произведите сброс настроек – войдите в меню, выберите пункт Сброс настроек.

7. МОНТАЖ ВОДОНАГРЕВАТЕЛЯ

Удостоверьтесь, что для установки электрического водонагревателя используются оригинальные детали, предоставленные производителем, которые могут выдержать вес наполненного водой водонагревателя. Не устанавливайте водонагреватель на крепление, пока не убедитесь, что крепление установлено надежно. В противном случае, электрический водонагреватель может упасть со стены, что приведет к его повреждению или может стать причиной серьезных травм.

При выборе мест под отверстия для крепежных болтов удостоверьтесь, что с обеих сторон от стен ванной комнаты или другого помещения до корпуса водонагревателя имеется зазор не менее 0,2 м, а со стороны подключения труб не менее 0,5 м, для облегчения доступа при проведении технического обслуживания в случае необходимости.

В случае если в водонагреватель поступает вода напрямую из скважин, колодцев или водонапорных башен, для эксплуатации водонагревателя обязательно нужно использовать фильтр грубой очистки, для поступающей в водонагреватель, холодной воды. Фильтр грубой очистки можно приобрести в специализированных магазинах. Если фильтр грубой очистки не установлен, гарантия на изделие не распространяется.

Электрический водонагреватель следует устанавливать на твердую вертикальную поверхность (стену). Установка водонагревателей серии существенно облегчается возможностью установить их как вертикально, так и горизонтально в любом месте вашего дома, в отапливаемом (!) помещении. Желательно установить водонагреватель как можно ближе к месту использования горячей воды, поскольку чем меньше длина труб, тем меньше потери тепла. Как показано на рис. 6, при горизонтальной установке водонагревателя трубы подводки должны быть расположены слева. При установке водонагревателя рядом со стеной, оставьте рекомендованное свободное пространство для технического обслуживания. Не устанавливайте водонагреватель на горизонтальной поверхности и вплотную к полу. После выбора места монтажа определите места под два крепежных болта с крючками (в зависимости от спецификаций выбранного изделия). Прodelайте в стене два отверстия необходимой глубины, соответствующие размеру крепежных болтов, вставьте винты, поверните крюк вверх, плотно затяните гайки, а затем установите на него электрический водонагреватель (см рис. 3). Если ванная комната слишком мала для установки водонагревателя, он может быть установлен в любом другом помещении, защищенном от попадания прямых солнечных лучей и дождя.

Однако для сокращения тепловых потерь в трубопроводе водонагреватель следует устанавливать

Крепежный анкер для монтажа

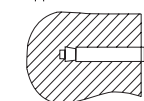


Рис. 3

как можно ближе к месту использования воды.

8. ПОДКЛЮЧЕНИЕ К ВОДОПРОВОДУ

1. Тройники
2. Предохранительный клапан
3. Сливная трубка
4. Дренажный шланг
5. Вентили

Для подключения водонагревателя к водопроводу применяются трубы диаметром G1/2. Подключение обратного предохранительного клапана: клапан следует устанавливать в месте входа холодной воды (удостоверьтесь, что гибкая сливная трубка установлена, на отверстие спуска давления и слива воды и направлена вниз в специальный дренаж для удаления воды).

! Для установки гибкой подводки и клапана безопасности не рекомендуется использовать дополнительные материалы, которые не входят в комплектацию водонагревателя. В накидной гайке гибкой подводки имеется резиновая прокладка, которая обеспечивает герметичность соединения подводки и клапана безопасности. При затягивании необходимо исключить резкие рывковые усилия, а также ограничить момент затяжки 25-30 Н*м.

Во избежание протечек при подключении трубопровода на концы резьбовых соединений следует установить комплектные резиновые уплотнительные прокладки. Если необходимо реализовать систему водоснабжения на несколько водоразборных точек, используйте способ соединения (см. рис. 4).

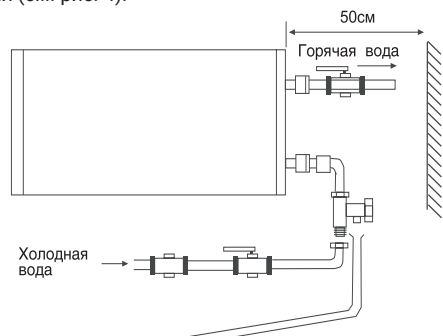


Рис. 5

! При горизонтальной установке прибора, трубы подводки воды должны находиться справа, размещение труб подводки слева недопустимо!

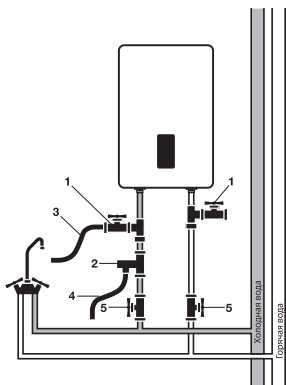


Рис. 4

9. ПОДКЛЮЧЕНИЕ К ЭЛЕКТРИЧЕСКОЙ СЕТИ

! Подключение к электросети производится только после наполнения водонагревателя водой полностью (обратное может привести к сгоранию нагревательного элемента и порче прибора).

Все водонагреватели накопительного типа серии Aqua Inox Inverter рассчитаны на подключение к электрической сети с однофазным напряжением 230 В. Перед подключением убедитесь, что параметры электросети в месте подключения соответствуют параметрам, указанным на табличке с техническими данными прибора. При установке водонагревателя следует соблюдать действующие правила электробезопасности. При установке водонагревателя в ванной комнате или туалете следует принимать во внимание ограничения, связанные с существованием запрещенного и защитного объемов (пространств).

Запрещенный объем – это пространство, ограниченное тангенциальными и вертикальными плоскостями по отношению к внешним краям ванны, унитаза или душевого блока и плоскостью, расположенной над ними или над полом, если сантехника смонтирована на полу, на высоте 2,25 м. **Защитный объем** – это пространство, ограничивающие горизонтальные плоскости которого совпадают с плоскостями запрещенного объема, а вертикальные плоскости отстоят от соответствующих плоскостей запрещенного объема на 1 метр.

Рассчитанные данные для меди

Выбор сечения кабеля (провода) по мощности и длине из меди, U = 220 В, одна фаза

| P, кВт | 1 | 2 | 3 | 3,5 | 4 | 6 | 8 |
|--|------|------|------|------|------|------|------|
| I, А | 4,5 | 9,1 | 13,6 | 15,9 | 18,2 | 27,3 | 36,4 |
| Сечение токопроводящей жилы, мм ² | 1 | 1 | 1,5 | 2,5 | 2,5 | 4 | 6 |
| Максимально допустимая длина кабеля при указанном сечении, м | 34,6 | 17,3 | 17,3 | 24,7 | 21,6 | 23 | 27 |

10. ЭКСПЛУАТАЦИЯ

Наполнение водой

Для того, чтобы наполнить бак водой полностью необходимо:

- открыть кран горячей воды на смесителе;
- открыть вентиль подачи воды в водонагреватель;
- дождаться, когда из крана потечет вода;
- закрыть кран горячей воды на смесителе и убедиться в отсутствии протечек.

! Осторожно! Подключение к электросети производится только после наполнения водой (обратное может привести к сгоранию нагревательного элемента и порче прибора).

Подключение к электросети

Вставьте вилку водонагревателя в розетку, после этого загорится дисплей на панели управления. Это означает, что водонагреватель включен и на него подается питание. Выставьте необходимую температуру нагрева воды. Температура нагрева воды будет отображаться на дисплее по мере нагрева. Нагрев воды отключается автоматически при достижении заданной температуры и включается для подогрева автоматически. Когда температура воды достигнет заданной, нагрев прекратится.

11. ГАБАРИТНЫЕ РАЗМЕРЫ

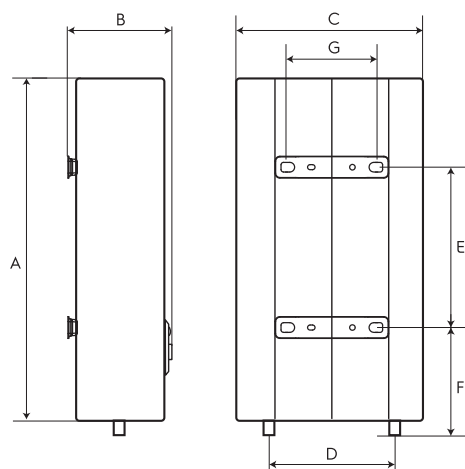


Рис. 6

| | 30 | 50 | 80 | 100 |
|-------|-----|------|-----|------|
| A, mm | 685 | 1015 | 890 | 1075 |
| B, mm | 260 | 260 | 350 | 350 |
| C, mm | 435 | 435 | 555 | 555 |
| D, mm | 304 | 304 | 405 | 405 |
| E, mm | 280 | 550 | 430 | 600 |
| F, mm | 200 | 20 | 267 | 267 |
| G, mm | 196 | 196 | 196 | 196 |

12. УСТРАНЕНИЕ НЕПОЛАДОК

| Отказы | Причины | Устранение |
|--|--|---|
| Не поступает вода из крана горячей воды | <ol style="list-style-type: none"> 1. Подача воды по водопроводу перекрыта. 2. Давление воды слишком низкое. 3. Перекрыт впускной кран водопровода. | <ol style="list-style-type: none"> 1. Дождитесь возобновления подачи воды. 2. Используйте водонагреватель, когда давление воды снова возрастет. 3. Откройте впускной кран водопровода. |
| Температура, подаваемой горячей воды, превышает допустимый уровень в 75 °C | Отказ системы регулирования температуры (красный индикатор не гаснет) | <ol style="list-style-type: none"> 1. Немедленно выключите водонагреватель из сети. 2. Свяжитесь со специалистами по техническому обслуживанию для осуществления ремонта. |
| На дисплее отображается ошибка E1 | Неисправен датчик температуры | Обратитесь к сервисному специалисту. |
| На дисплее отображается ошибка E2 | Отсутствие воды в баке | <ol style="list-style-type: none"> 1. Дождитесь возобновления подачи воды. 2. Откройте впускной кран водопровода. |
| | Ошибка электронного анода | Обратитесь к сервисному специалисту. |
| На дисплее отображается ошибка C1 | Отсутствует подключение к роутеру | <ol style="list-style-type: none"> 1. Проверить наличие Wi-Fi сети. 2. Произвести повторное подключение, сбросив настройки сети через меню устройства. |

13. ТЕХНИЧЕСКИЕ ХАРАКТЕРИСТИКИ

| Параметр / Модель | RWH 30 Aqua Inox Inverter | RWH 50 Aqua Inox Inverter | RWH 80 Aqua Inox Inverter | RWH 100 Aqua Inox Inverter |
|---|---------------------------------|---------------------------------|---------------------------------|----------------------------------|
| Номинальный (полезный) объем, л | 30/26 | 50/42 | 80/65 | 100/82 |
| Номинальная мощность, Вт | 700/1300/2000 | | | |
| Напряжение сети/ Частота тока, В~Гц | 230/50 | | | |
| Номинальный ток, А | 8,7 | | | |
| Минимальное давление воды, МПа | 0,08 | | | |
| Максимальное давление воды*, МПа | 0,6 | | | |
| Максимальная температура воды, °С | 75 | | | |
| Время нагрева от 10 °С до 75 °С**, мин | 100 | 160 | 260 | 300 |
| Класс электробезопасности | I класс | | | |
| Степень защиты | IPX4 | | | |
| Размеры прибора (Ш×В×Г), мм | 435×687×260 | 435×1017×260 | 555×890×350 | 555×1075×350 |
| Размеры упаковки (Ш×В×Г), мм | 740×505×290 | 1070×505×290 | 950×625×370 | 1135×625×370 |
| Вес нетто, кг | 11,5 | 16,0 | 19,2 | 23,0 |
| Вес брутто, кг | 13,5 | 18,5 | 22,5 | 26,1 |

Производитель оставляет за собой право на внесение изменений.

* При максимальном давлении начинается сброс излишков давления через предохранительный клапан. Если давление в водопроводной сети превышает 6 Бар (номинальное рабочее давление), необходима установка понижающего редукционного клапана

** Время нагрева указано при полной мощности нагрева и рассчитано при идеальных условиях окружающей среды.

УЗО (Устройство защитного отключения)

- 100% предотвращение поражения электрическим током.
- Следуйте инструкции по установке при подключении электроводонагревателя аккумуляторного бытового.
- При подключении к электрической сети питания на лицевой стороне УЗО загорится индикатор Power (1).
- Для тестирования УЗО нажмите кнопку TEST (2). Индикатор Power (1) будет отключен.
- Для перезапуска УЗО нажмите кнопку (3).

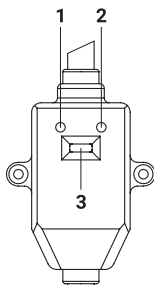


Рис. 7

14. УХОД И ТЕХНИЧЕСКОЕ ОБСЛУЖИВАНИЕ

i ПРИМЕЧАНИЕ

Перед обслуживанием всегда отключайте водонагреватель от электрической сети.

Водонагреватель не требует дополнительного ухода. Необходимо время от времени протирать корпус мягкой тряпкой, либо влажной губкой, чтобы не нанести повреждения корпусу водонагревателя. Запрещается использование агрессивных химических средств.

Активный анод

Водонагреватели серии Aqua Inox Inverter оснащены активным (электронным) анодом. Анод представляет собой титановый стержень и обеспечивает защиту от коррозии всегда, когда водонагреватель подключен к сети электропитания.

Нагревательный элемент (ТЭН)

Трубчатый электронагреватель (ТЭН) предназначен для нагрева воды во внутреннем баке путем преобразования электрической энергии в тепловую. Образование на его поверхности известкового налета (накипи) может привести к ухудшению теплоотдачи, перегреву и преждевременному выходу из строя нагревательного элемента. Регулярно осматривайте и при необходимости удаляйте накипь с его поверхности с помощью средства для удаления накипи. Гарантия на нагревательный элемент не действительна при выполнении одного или нескольких условий:

- жесткость воды превышает 25 °F,
- толщина слоя накипи на поверхности ТЭНа составляет более 5 мм.



Накопление накипи на ТЭНе и наличие осадка во внутреннем баке может привести к выходу из строя водонагревателя и является основанием, для отказа в гарантийном обслуживании. Регулярное техническое обслуживание, является профилактическое мерой и не входит в гарантийные обязательства.

Устройство для сброса давления должно проверяться на срабатывание регулярно для удаления известковых осадков. В запрещенном пространстве не разрешается устанавливать выключатели, розетки и осветительные приборы. В защитном пространстве установка выключателей запрещается, однако, можно устанавливать розетки с заземлением. Водонагреватель следует устанавливать за пределами запрещенного объема, чтобы на него не попадали струи воды. Подключение прибора к электросети должно быть осуществлено через выделенную розетку с заземлением, подключенную к индивидуальному автоматическому выключателю в распределительном щите. Для обеспечения безопасности работы водонагревателя должен быть установлен автомат подходящего номинала. Подключение к электросети должно включать в себя заземление. Вилку кабеля питания водонагревателя со специальным разъемом для заземления следует вставлять только в розетку, имеющую соответствующее заземление. При ежедневном использовании рекомендуется держать водонагреватель включенным в сеть, поскольку термостат включает нагрев только тогда, когда это требуется для поддержания установленной температуры.

Слив воды.

Из водонагревателя следует полностью слить воду, если он не будет использоваться в течение длительного времени или температура в помещении, где он установлен может опуститься ниже 0 °С. Слив можно произвести с помощью предохранительного клапана, при этом возможно подтекание из под штока клапана.



Для слива можно предусмотреть тройник с вентилем между клапаном и втулкой.

Перед сливом воды из водонагревателя не забудьте:

- отключить водонагреватель от сети;
- закрыть вентиль входа воды;
- открыть кран горячей воды.

Регулярно проводите техническое обслуживание вашего водонагревателя с помощью специалистов авторизованного сервисного центра.



Ни в коем случае не снимайте крышку водонагревателя, не отключив его предварительно от электросети.

15. КОМПЛЕКТАЦИЯ

- Водонагреватель со шнуром питания и УЗО – 1 шт.;
- Предохранительный спускной клапан – 1 шт.;
- Крепежный анкер для монтажа – 30, 50 л – 2 шт.; 80, 100 л – 4 шт.;
- Инструкция пользователя – 1 шт.;
- Гарантийный талон (в инструкции) – 1 шт.

16. УТИЛИЗАЦИЯ

По истечении срока службы прибор должен подвергаться утилизации в соответствии с нормами, правилами и способами, действующими в месте утилизации.

Не выбрасывайте прибор вместе с бытовыми отходами. По истечении срока службы прибора, сдавайте его в пункт сбора для утилизации, если это предусмотрено местными нормами и правилами. Это поможет избежать возможных последствий на окружающую среду и здоровье человека, а также будет способствовать повторному использованию компонентов изделия. Информацию о том, где и как можно утилизировать прибор можно получить от местных органов власти.

19. ТРАНСПОРТИРОВКА И ХРАНЕНИЕ

Водонагреватели в упаковке изготовителя могут транспортироваться всеми видами крытого транспорта в соответствии с правилами перевозки грузов, действующими на данном виде транспорта. Условия транспортирования при температуре от – 50 до + 50 °С и при относительной влажности до 80% при +25°С.

При транспортировании должны быть исключены любые возможные удары и перемещения упаковок с водонагревателями внутри транспортного средства. Транспортирование и штабелирование производить в соответствии с манипуляционными знаками указанными на упаковке.

Водонагреватели должны храниться в упаковке изготовителя в условиях хранения от + 1°С до +40°С и относительной влажности до 80 % при +25 °С.

20. ДАТА ИЗГОТОВЛЕНИЯ

Дата изготовления указана на корпусе прибора и зашифрована в code-128. Дата изготовления определяется следующим образом:

SN XXXXXXXX XXXX XXXXXXXX XXXXX
 └──────────┘ └──┘ └──────────┘ └──┘
 └────────────────────────────────┘
 месяц и год производства

21. СЕРТИФИКАЦИЯ

Товар сертифицирован на территории Таможенного союза.

Товар соответствует требованиям:

ТР ТС 004/2011 «О безопасности низковольтного оборудования»

ТР ТС 020/2011 «Электромагнитная совместимость технических средств»

ТР ЕАЭС 037/2016 «Об ограничении применения опасных веществ в изделиях электротехники и радиоэлектроники»

Информация о сертификации может изменяться. При необходимости, обращайтесь к продавцу за получением информации о сертификации.