

**Клиент**

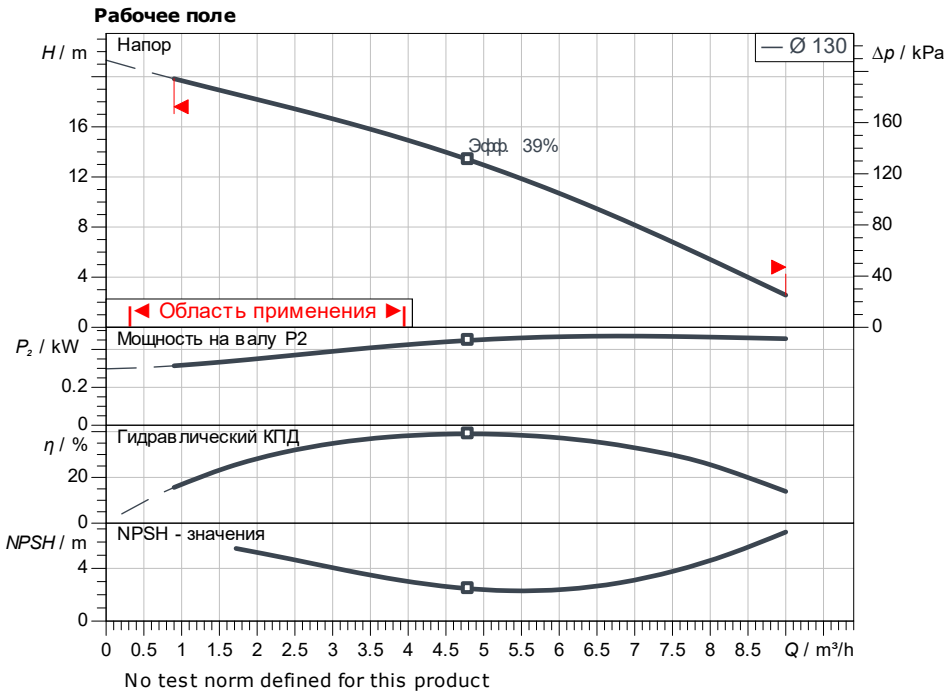
## Технические данные

### Насос с сухим ротором блочный Atmos BST 25/130-0.55/2-H12-V4

Номер проекта Untitled project 2026-06-29 05:02:24.127

Имя проекта  
Место установки  
Номер позиции клиента

Дата 29.06.26



#### Задать рабочие параметры

Производительность  
Напор  
Перекачиваемая жидкость Вода 100 %  
Т перекачиваемой жидкости 20.00 °C  
Плотность 998.30 kg/m<sup>3</sup>  
Кинематич. вязкость 1.00 mm<sup>2</sup>/s

#### Гидравлические данные (Рабочая точка)

Производительность  
Напор  
Мощность на валу P2  
Гидравлический КПД  
NPSH  
Диаметр рабочего колеса 130

#### Данные продукта

Насос с сухим ротором блочный  
Atmos BST 25/130-0.55/2-H12-V4  
Мак. рабочее давление 1000 kPa  
Т перекачиваемой жидкости -20 °C ... +120 °C  
Макс. Температура окр. Среды 50 °C  
Индекс минимальной эффективности (MEI)

#### Данные мотора

Класс эффективности мотора IE2  
Подключение к сети 1 ~ 230 V / 50 Hz  
Допустимый перепад напряжения +6 %  
макс. частотой вращения; 2900 1/min  
Ном. Мощность Pn 0.55 kW  
Номинальный ток 3.70 A  
Коэффициент мощности 0.92  
КПД 50% / 75% / 100% // %  
Степень защиты IP55  
Класс нагревостойкости изоляции F  
Защита электродвигателя PTC

#### Присоединительные размеры

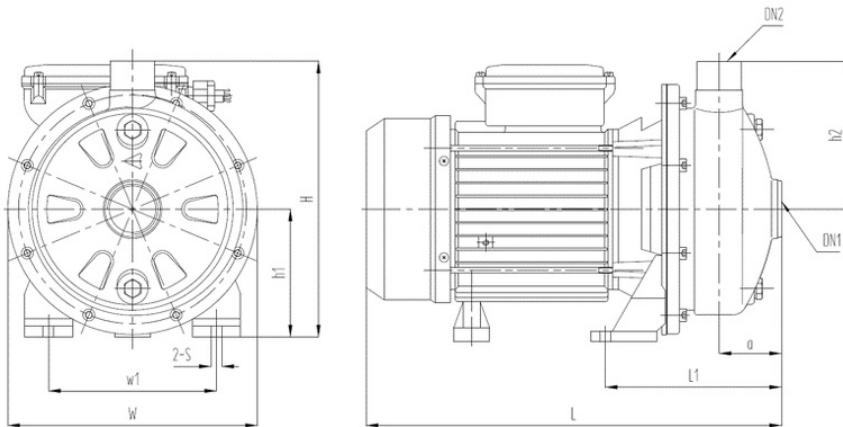
Патрубок на всас. стороне DN<sub>s</sub> G 1 1/4, PN 10  
Патрубок на напорн. стороне DN<sub>n</sub> G 1, PN 10  
Габаритная длина

#### Материалы

Вал 1.4401  
Корпус насоса 1.4401  
Уплотнение вала B9Q1EG  
Рабочее колесо 1.4401

#### Данные для заказа

Вес, прим.  
Номер позиции 9187114



Размеры	mm						
A	53	H1	106	L9	87	X	151
B2	40	H2	121	Ø S	9		
DN1	G 1 1/4, PN	L	322	S	9		
DN2	G 1, PN 1	L1	146	W	208		
H	227	L4	44	W1	120		

**Клиент**

## Технические данные

Насос с сухим ротором блочный  
Atmos BST 25/130-0.55/2-H12-V4

Номер проекта      Untitled project 2026-06-29 05:02:24.127

Имя проекта  
Место установки  
Номер позиции клиента

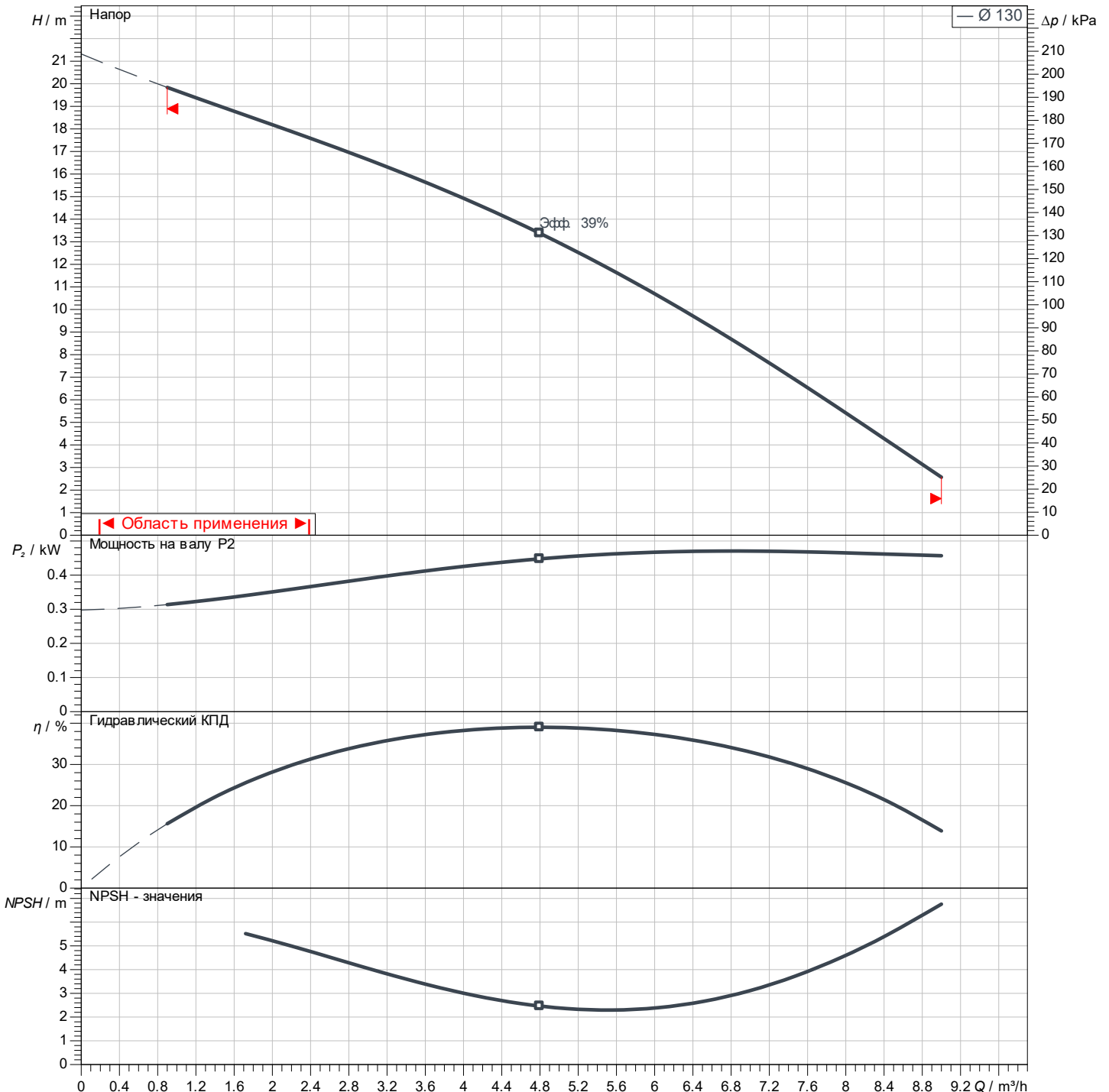
Дата      29.06.26

### Рабочие параметры

Число оборотов <b>2870 1/min</b>	Частота <b>50 Hz</b>	Рабочая точка <b>Q =</b>	<b>H =</b>	Всас.патрубок <b>G 1 1/4</b>	Напорн.патрубок <b>G 1</b>
-------------------------------------	-------------------------	-----------------------------	------------	---------------------------------	-------------------------------

Рабочие характеристики зависят от: Вода; 20°C; 998.3kg/m³; 1.005mm²/s

Допуск ±10 % при линейном частотном регулировании U/f



No test norm defined for this product

**Клиент**

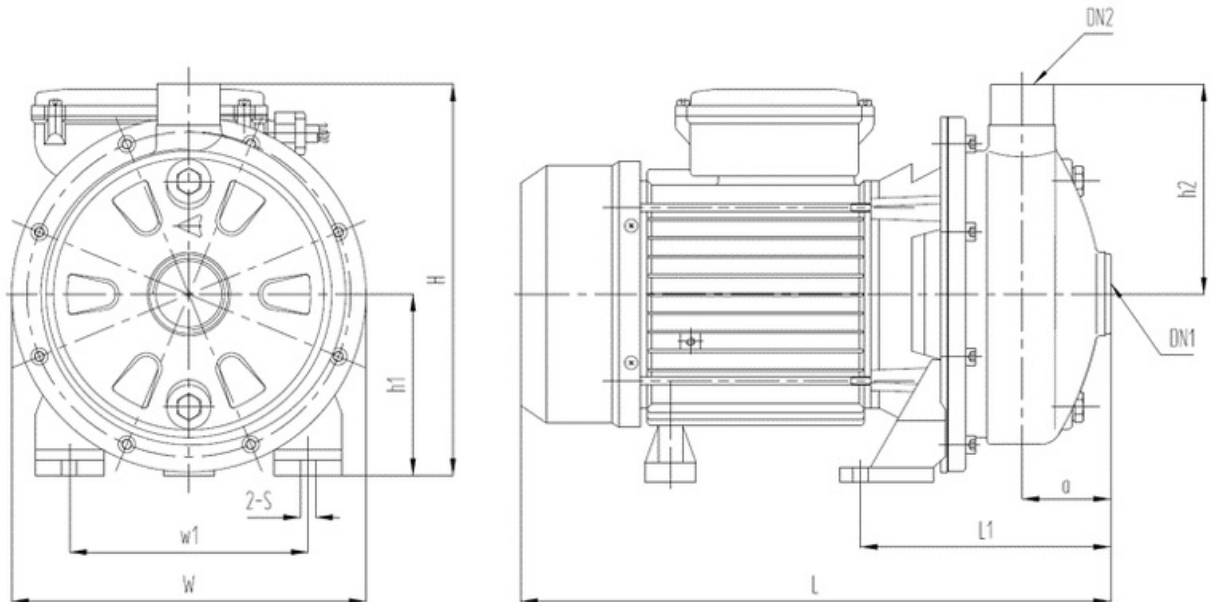
## Технические данные

### Насос с сухим ротором блочный Atmos BST 25/130-0.55/2-H12-V4

Номер проекта Untitled project 2026-06-29 05:02:24.127

Имя проекта  
Место установки  
Номер позиции клиента

Дата 29.06.26



стандартное

Сторона всасывания G 1 ¼, PN 10  
Напорная сторона G 1, PN 10

**Размеры** mm

Наименование	Значение	Наименование	Значение	Наименование	Значение	Наименование	Значение
A	53	L	322	W1	120		
B2	40	L1	146	X	151		
DN1	G 1 ¼, PN 10	L4	44				
DN2	G 1, PN 10	L9	87				
H	227	Ø S	9				
H1	106	S	9				
H2	121	W	208				



Ответственный  
E-Mail  
Телефон

**Клиент**

Ответственный  
E-Mail  
Телефон

## Гидравлические данные

Насос с сухим ротором блочный  
Atmos BST 25/130-0.55/2-H12-V4

Номер проекта      Untitled project 2026-06-29 05:02:24.127

Имя проекта  
Место установки  
Номер позиции клиента

Дата      29.06.26

### Рабочие параметры

Число оборотов <b>2870 1/min</b>	Частота <b>50 Hz</b>	Рабочая точка <b>Q =</b>	<b>H =</b>	Всас.патрубок <b>G 1¼</b>	Напорн.патрубок <b>G 1</b>
-------------------------------------	-------------------------	-----------------------------	------------	------------------------------	-------------------------------

Рабочие характеристики зависят от:

